



Município de Capanema  
Estado do Paraná

Cidade da Rodovia Ecológica  
Estrada Parque Caminho do Colono

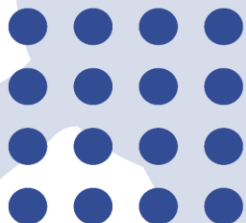
Pregão Eletrônico

Objeto : CONTRATAÇÃO DE EMPRESA ESPECIALIZADA PARA O FORNECIMENTO DE TAN-QUE PIPA NOVO 14 MIL LITROS, FABRICADO E INSTALADO SOBRE CHASSI DO CA-MINHÃO Volks 17-210. 2003/2004.

Valor: 133.000,00 (Cento e Trinta e Três Mil Reais)



SECRETARIA MUNICIPAL DE  
**CONTRATAÇÕES PÚBLICAS**





Município de Capanema  
Estado do Paraná

**EDITAL DE PREGÃO (ELETRÔNICO) N° 14/2023**  
**LOCAL: Prefeitura do Município de Capanema – Paraná**  
**[www.comprasgovernamentais.gov.br](http://www.comprasgovernamentais.gov.br) “Acesso Identificado”**

O **MUNICÍPIO DE CAPANEMA**, Estado do Paraná, inscrito no CNPJ sob nº 75.972.760/0001-60, sediado à Av. Gov. Pedro Viriato Parigot de Souza, nº 1.080, centro, Capanema, Estado do Paraná, por intermédio do Excelentíssimo Prefeito Municipal, o Sr. Américo Bellé, torna pública a realização deste processo de licitação.

---

## **1. DISPOSIÇÕES GERAIS DESTE PROCESSO DE LICITAÇÃO**

---

- 1.1. ORGÃO(S) SOLICITANTE(S):** Secretaria Municipal Viação, Obras e Serviços Urbanos
- 1.2. MODALIDADE:** Pregão Eletrônico.
- 1.3. CRITÉRIO DE JULGAMENTO:** menor preço por Item.
- 1.4. PARTICIPAÇÃO:** AMPLA CONCORRÊNCIA
- 1.5. OBJETO:** CONTRATAÇÃO DE EMPRESA ESPECIALIZADA PARA O FORNECIMENTO DE TAN-QUE PIPA NOVO 14 MIL LITROS, FABRICADO E INSTALADO SOBRE CHASSI DO CAMINHÃO Volks 17-210. 2003/2004.
- 1.6. VALOR MÁXIMO ESTIMADO DA LICITAÇÃO:** R\$ 133.000,00 (Cento e Trinta e Três Mil Reais).
- 1.7. DATA E HORA DA ABERTURA DA SESSÃO PÚBLICA:**
- |  |
|--|
| <p style="text-align: center;"><b>05/05/2023 AS 10H00M</b><br/><b>UASG: 987487 – PREFEITURA MUNICIPAL DE CAPANEMA/PR</b><br/><b>Local da Sessão Pública: <u><a href="http://www.comprasgovernamentais.gov.br">www.comprasgovernamentais.gov.br</a></u> .</b></p> |
|--|
- 1.8. PREGOEIR(A):** Roselia Kriger Becker Pagani. (Nomeada pela Portaria nº 8.300 DE 12/12/2022, publicada no Diário Oficial Eletrônico do Município de Capanema PR, dia 13/12/2022, Edição nº 1106)
- 1.9. LEGISLAÇÃO APLICÁVEL:** O certame deverá ser processado e julgado em conformidade com as disposições deste Edital e seus Anexos, da Lei nº 10.520/2002, do Decreto Federal nº 10.024/2020, da Lei Complementar nº 123/2006, legislação complementar aplicável e, no que couber, na Lei nº 8.666/1993.

---

## **2. DO OBJETO**

---

- 2.1.** O resumo do objeto está descrito no item 1.1 deste Edital e a descrição pormenorizada do objeto encontra-se no Termo de Referência/Projeto Básico anexo a este Edital.
- 2.2.** O Edital, os seus Anexos e o Termo de Referência/Projeto Básico poderão ser acessados por meio da Internet nos seguintes endereços eletrônicos:  
**[www.comprasgovernamentais.gov.br](http://www.comprasgovernamentais.gov.br) e [www.capanema.pr.gov.br](http://www.capanema.pr.gov.br)**  
**<https://www.capanema.pr.gov.br/transparencia/adm/licitacoes/licitacao>**





Município de Capanema  
Estado do Paraná

- 2.3. Em caso de discordância existente entre as especificações do objeto descrito no portal Compras Governamentais (CATMAT) e as especificações constantes deste Edital, seus anexos e termo de referência, prevalecerão as previstas no Termo de Referência.
- 2.4. As informações administrativas relativas a este Edital poderão ser obtidas junto ao Setor de Licitações pelo telefone nº (46) 3552-1321.
- 2.5. As questões estritamente técnicas referentes ao objeto da licitação serão prestadas pela Secretaria Municipal indicada no Termo de Referência.

---

### 3. DA IMPUGNAÇÃO AO EDITAL E DO PEDIDO DE ESCLARECIMENTO

---

- 3.1. Qualquer pessoa, física ou jurídica, é parte legítima para solicitar esclarecimentos ou providências em relação ao presente PREGÃO, ou ainda para **impugnar este Edital**, desde que o faça com antecedência de até **03 (três) dias úteis**, da data fixada para a abertura da sessão pública do certame.
  - 3.1.1. As impugnações ao Edital deverão ser dirigidas o(a) pregoeiro(a) e protocolizadas em dias úteis, das 08h00 às 16h00, na Av. Gov. Pedro Viriato Parigot de Souza, 1.080, Setor de Protocolo, Centro, Capanema, ou encaminhadas através de e-mail no endereço eletrônico: [licitacao@capanema.pr.gov.br](mailto:licitacao@capanema.pr.gov.br)
  - 3.1.2. Caberá ao(a) pregoeiro(a), auxiliado pelos responsáveis pela elaboração deste Edital e seus anexos, decidir sobre a impugnação no prazo de até 02 (dois) dias úteis contados da data de recebimento da impugnação.
  - 3.1.3. O(a) pregoeiro(a) deverá decidir sobre a impugnação antes da abertura do certame.
  - 3.1.4. Quando o acolhimento da impugnação implicar alteração do Edital capaz de afetar a formulação das propostas, será designada nova data para a realização deste PREGÃO.
- 3.2. A impugnação deverá, obrigatoriamente, estar acompanhada de CPF ou RG, em se tratando de pessoa física, e de CNPJ, em se tratando de pessoa jurídica (por documento original ou cópia autenticada), bem como do respectivo ato constitutivo e procuração, na hipótese de procurador, que comprove que o signatário, efetivamente, representa e possui poderes de representação da impugnante.
  - 3.2.1. Os pedidos de **esclarecimentos** referentes a este processo licitatório deverão ser enviados ao(a) pregoeiro(a), **até 03 (três) dias úteis anteriores** à data designada para abertura da sessão pública, exclusivamente por meio eletrônico via internet, endereçados exclusivamente ao e-mail: [licitacao@capanema.pr.gov.br](mailto:licitacao@capanema.pr.gov.br)
  - 3.2.2. O(a) pregoeiro(a) responderá aos pedidos de esclarecimentos no **prazo de dois dias úteis**, contado da data de recebimento do pedido, e poderá requisitar subsídios aos responsáveis pela elaboração do edital e dos anexos.
- 3.3. As impugnações e pedidos de esclarecimentos não suspendem os prazos previstos no certame.
  - 3.3.1. A concessão de efeito suspensivo à impugnação é medida excepcional e deverá ser motivada pelo(a) pregoeiro(a), nos autos do processo de licitação.
  - 3.3.2. As respostas aos pedidos de esclarecimentos serão divulgadas pelo sistema e vincularão os participantes e a administração.

---

### 4. DAS CONDIÇÕES PARA PARTICIPAÇÃO NO PREGÃO

---

- 4.1. Poderão participar deste Pregão interessados cujo ramo de atividade seja compatível com o objeto desta licitação, e que estejam com Credenciamento regular no Sistema de Cadastramento Unificado de Fornecedores – SICAF, conforme disposto no art. 9º da IN SEGES/MP nº 3, de 2018.
  - a) As empresas não cadastradas no SICAF, que tiverem interesse em participar do presente PREGÃO, deverão providenciar o seu cadastramento e sua habilitação de acordo com as orientações que seguem no link: [www.comprasgovernamentais.gov.br/index.php/sicaf](http://www.comprasgovernamentais.gov.br/index.php/sicaf), até o terceiro dia útil a data do recebimento das propostas.
  - b) A regularidade do cadastramento do licitante será confirmada por meio de consulta ao Portal COMPRASNET, no ato da abertura do Pregão.
  - c) Os licitantes deverão utilizar o certificado digital para acesso ao Sistema.





Município de Capanema  
Estado do Paraná

- d) Será concedido tratamento favorecido para as microempresas e empresas de pequeno porte, para as sociedades cooperativas mencionadas no artigo 34 da Lei nº 11.488/2007, para o agricultor familiar, o produtor rural pessoa física e para o microempreendedor individual - MEI, nos limites previstos da Lei Complementar nº 123/2006.

4.2. **Não poderão participar desta licitação** os interessados:

- a) proibidos de participar de licitações e celebrar contratos administrativos, em decorrência de sanção de impedimento ou de inidoneidade que lhes foi imposta por qualquer órgão público, de qualquer ente federado;
- b) estrangeiros que não tenham representação legal no Brasil com poderes expressos para receber citação e responder administrativa ou judicialmente;
- c) que se enquadrem nas vedações previstas no art. 9º da Lei nº 8.666/1993;
- d) que estejam sob falência, concurso de credores, em processo de dissolução ou liquidação;
- e) que não atendam às condições deste Edital e seu(s) anexo(s);
- f) entidades empresariais que estejam reunidas em consórcio;
- g) Organizações da Sociedade Civil de Interesse Público - OSCIP, atuando nessa condição.

4.3. Como **requisito para participação** neste Pregão, o licitante assinalará “sim” ou “não”, em campo próprio do sistema eletrônico, relativo às seguintes declarações:

4.3.1. Que cumpre os requisitos estabelecidos no art. 3º da Lei Complementar n.º 123/2006, estando apta a usufruir do tratamento favorecido estabelecido em seus artigos 42 a 49.

4.3.1.1. Nos itens exclusivos para participação de microempresas e empresas de pequeno porte, a assinalação do campo “não” impedirá o prosseguimento no certame;

4.3.1.2. Nos itens em que a participação não for exclusiva para microempresas e empresas de pequeno porte, a assinalação do campo “não” apenas produzirá o efeito de o licitante não ter direito ao tratamento favorecido previsto na Lei Complementar nº 123/2006, mesmo que microempresa, empresa de pequeno porte.

4.3.2. Que **está ciente e concorda com as condições contidas no Edital e seus anexos, bem como de que cumpre plenamente os requisitos de habilitação definidos neste Edital e que a proposta apresentada está em conformidade com as exigências editalícias;**

4.3.3. Que inexistem fatos impeditivos para sua habilitação no certame, ciente da obrigatoriedade de declarar ocorrências posteriores;

4.3.4. Que não emprega menor de 18 (dezoito) anos em trabalho noturno, perigoso ou insalubre e não emprega menor de 16 (dezesseis) anos, salvo menor, a partir de 14 (quatorze) anos, na condição de aprendiz, nos termos do artigo 7º, inciso XXXIII, da Constituição Federal;

4.3.5. Que a proposta foi elaborada de forma independente;

4.3.6. Que não possui, em sua cadeia produtiva, empregados executando trabalho degradante ou forçado, observando o disposto nos incisos III e IV do artigo 1º e no inciso III do artigo 5º da Constituição Federal.

4.4. Independentemente do disposto no subitem 4.3, como **requisitos para participação** neste processo de contratação, a proponente apresentará as seguintes **DECLARAÇÕES** (na forma da **Declaração Unificada anexa**):

- a) de ciência e de concordância da proponente com as condições e obrigações contidas no Edital, no Termo de Referência/Projeto Básico, minuta da Ata de registro de preços/contrato e demais anexos, de que cumpre plenamente os requisitos de habilitação definidos no Edital e anexos, bem como de que a proposta comercial apresentada está em conformidade com as exigências do processo de contratação;
- b) de ciência e de concordância da empresa com as regras de execução, de recebimento e de pagamento previstas no Edital e no Termo de Referência/ Projeto Básico, assumindo a responsabilidade de cumpri-las;





Município de Capanema  
Estado do Paraná

- c) de que a proponente não emprega menores de 18 (dezoito) anos em trabalho noturno, perigoso ou insalubre; de que não emprega menores de 16 (dezesseis) anos; de que caso a proponente empregar menores de 16 (dezesseis) anos, estes estão contratados na condição de jovem aprendiz, nos termos do artigo 7º, inciso XXXIII, da Constituição Federal;
- e) de que a proponente e os seus sócios e/ou administradores não foram declarados inidôneos ou impedidos para licitar ou contratar com a Administração Pública de qualquer ente federado;
- f) de que inexistem fatos impeditivos para a habilitação da proponente no certame e de que não se enquadra em nenhuma das hipóteses de conflito de interesses previstas na Lei, ciente da obrigatoriedade de declarar ocorrências posteriores, durante toda a vigência da contratação;
- g) de que o orçamento e a proposta comercial apresentados pela proponente neste processo de contratação foram elaborados de forma independente;
- h) de que a proponente não possui, em sua cadeia produtiva, empregados executando trabalho degradante ou forçado, observando o disposto nos incisos III e IV do artigo 1º e no inciso III do artigo 5º da Constituição Federal;
- i) de que, em se tratando de microempresa ou empresa de pequeno porte, cumpre os requisitos estabelecidos no art. 3º da Lei Complementar nº 123/2006, estando apta a usufruir do tratamento favorecido estabelecido em seus artigos 42 a 49, se for o caso;
- j) de que **NENHUM** sócio e/ou administrador da proponente exerce cargo ou função pública impeditiva de relacionamento comercial com a Administração Pública;
- k) De que a proponente não contratará empregados com incompatibilidade com as autoridades contratantes ou ocupantes de cargos de direção ou de assessoramento, incluindo os respectivos parentes até o terceiro grau, na forma da Súmula Vinculante nº 13 do STF.

4.5. De acordo com o indicado no item 1 deste Edital, em se tratando de licitação de **PARTICIPAÇÃO EXCLUSIVA** de microempresas (MEs) e empresas de pequeno porte (EPPs), aplicam-se as seguintes disposições:

4.5.1. A participação neste no pregão será exclusiva a microempresas (MEs), empresas de pequeno porte (EPPs), sociedades cooperativas enquadradas no art. 34 da Lei nº 11.488/2007, para o agricultor familiar, o produtor rural pessoa física e para o microempreendedor individual – MEI, cujo ramo de atividade seja compatível com o objeto desta licitação, e que estejam com Credenciamento regular no Sistema de Cadastramento Unificado de Fornecedores – SICAF, conforme disposto na Instrução Normativa SLTI/MPOG nº 3/2018.

4.5.2. As empresas não cadastradas no SICAF, que tiverem interesse em participar do presente PREGÃO, deverão providenciar o seu cadastramento e sua habilitação de acordo com as orientações que seguem no link: [www.comprasgovernamentais.gov.br/index.php/sicaf](http://www.comprasgovernamentais.gov.br/index.php/sicaf), até o terceiro dia útil anterior a data do recebimento das propostas.

4.5.3. A regularidade do cadastramento do licitante será confirmada por meio de consulta ao Portal COMPRASNET, no ato da abertura do Pregão.

4.5.4. **Não poderão participar desta licitação** os interessados:

- a) proibidos de participar de licitações e celebrar contratos administrativos, em decorrência de sanção de impedimento ou de inidoneidade que lhes foi imposta por qualquer órgão público, de qualquer ente federado;
- b) estrangeiros que não tenham representação legal no Brasil com poderes expressos para receber citação e responder administrativa ou judicialmente;
- c) que se enquadrem nas vedações previstas no art. 9º da Lei nº 8.666/1993;
- d) que estejam sob falência, concurso de credores, em processo de dissolução ou liquidação;
- e) que não atendam às condições deste Edital e seu(s) anexo(s);
- f) entidades empresariais que estejam reunidas em consórcio;
- g) Organizações da Sociedade Civil de Interesse Público - OSCIP, atuando nessa condição.





Município de Capanema  
Estado do Paraná

h) que não se enquadrem nas hipóteses previstas no subitem 4.5.1 deste Edital.

4.5.5. Aplicam-se os requisitos para participação previstos no subitem 4.3 deste Edital.

4.6. **A declaração falsa relativa ao cumprimento de qualquer condição de participação sujeitará a exclusão do licitante do certame, o cancelamento da ata ou a extinção do contrato, quando for o caso, sem prejuízo da aplicação das sanções previstas em lei e neste Edital.**

## 5. DO CREDENCIAMENTO

- 5.1. O Credenciamento é o nível básico do registro cadastral no SICAF, que permite a participação dos interessados na modalidade licitatória Pregão, em sua forma eletrônica.
- 5.2. O cadastro no SICAF deverá ser feito no Portal de Compras do Governo Federal, no sítio [www.comprasgovernamentais.gov.br](http://www.comprasgovernamentais.gov.br), por meio de certificado digital conferido pela Infraestrutura de Chaves Públicas Brasileira - ICP - Brasil.
- 5.3. O credenciamento junto ao provedor do sistema implica a responsabilidade do licitante ou de seu representante legal e a presunção de sua capacidade técnica para realização das transações inerentes a este Pregão.
- 5.4. O licitante responsabiliza-se exclusiva e formalmente pelas transações efetuadas em seu nome, assume como firmes e verdadeiras suas propostas e seus lances, inclusive os atos praticados diretamente ou por seu representante, excluída a responsabilidade do provedor do sistema ou do órgão ou entidade promotora da licitação por eventuais danos decorrentes de uso indevido das credenciais de acesso, ainda que por terceiros.
- 5.5. É de responsabilidade do cadastrado conferir a exatidão dos seus dados cadastrais no SICAF e mantê-los atualizados junto aos órgãos responsáveis pela informação, devendo proceder, imediatamente, à correção ou à alteração dos registros tão logo identifique incorreção ou aqueles se tornem desatualizados.
  - 5.5.1. A não observância do disposto no subitem anterior poderá ensejar desclassificação no momento da habilitação

## 6. DA APRESENTAÇÃO DA PROPOSTA E DOS DOCUMENTOS DE HABILITAÇÃO

- 6.1. O recebimento das propostas e dos documentos de habilitação, bem como a realização das demais fases e procedimentos da presente licitação ocorrerão exclusivamente por meio eletrônico, no endereço [www.comprasgovernamentais.gov.br](http://www.comprasgovernamentais.gov.br), na data e hora da abertura da sessão pública prevista neste edital.
- 6.2. **É VEDADA A IDENTIFICAÇÃO DOS PROPONENTES LICITANTES NO SISTEMA, EM QUALQUER HIPÓTESE, ANTES DO TÉRMINO DA FASE COMPETITIVA DO PREGÃO (Decreto nº 5.450/05, art. 24, § 5º).**
- 6.3. Os licitantes encaminharão, exclusivamente por meio do sistema, concomitantemente com os documentos de habilitação, a proposta com a descrição pormenorizada do objeto ofertado (incluindo sua marca e/ou modelo) e o preço, até a data e o horário estabelecidos para abertura da sessão pública, quando, então, encerrar-se-á automaticamente a etapa de envio dos documentos.
- 6.4. O envio da proposta, acompanhada dos documentos de habilitação, ocorrerá por meio de chave de acesso e senha.
- 6.5. Os licitantes poderão deixar de apresentar os documentos de habilitação que constem do SICAF, assegurado aos demais licitantes o acesso aos dados constantes do sistema.
- 6.6. As Microempresas e Empresas de Pequeno Porte deverão encaminhar a documentação de habilitação, ainda que haja alguma restrição de regularidade fiscal e trabalhista, nos termos do art. 43, § 1º da LC nº 123/06.
- 6.7. Incumbirá ao licitante acompanhar as operações no sistema eletrônico durante a sessão pública do Pregão, ficando responsável pelo ônus decorrente da perda de negócios, diante da inobservância de quaisquer mensagens emitidas pelo sistema ou de sua desconexão.
- 6.8. **Até a abertura da sessão pública, os licitantes poderão retirar ou substituir a proposta e os documentos de habilitação anteriormente inseridos no sistema.**
- 6.9. Não será estabelecida, nessa etapa do certame, ordem de classificação entre as propostas apresentadas, o que somente ocorrerá após a realização dos procedimentos de negociação e julgamento da proposta.





Município de Capanema  
Estado do Paraná

- 6.10. Os documentos que compõem a proposta e a habilitação do licitante melhor classificado somente serão disponibilizados para avaliação do(a) pregoeiro(a) e para acesso público após o início da fase de habilitação.

## 7. DO PREENCHIMENTO DA PROPOSTA

- 7.1. Em se tratando de licitação cujo critério de julgamento seja o **“menor preço por item”**, de acordo com o indicado no item 1 deste Edital, o licitante deverá enviar sua proposta mediante o preenchimento, no sistema eletrônico, dos seguintes campos:
- Valores unitário e total do item;
  - Marca/modelo do item;
  - Descrição detalhada do item, contendo as informações similares à especificação do Termo de Referência: indicando, no que for aplicável, o modelo, prazo de validade ou de garantia, número do registro ou inscrição do bem no órgão competente, quando for o caso.
- 7.2. Em se tratando de licitação cujo critério de julgamento seja o **“menor preço por lote”**, de acordo com o indicado no item 1 deste Edital, o licitante deverá enviar sua proposta mediante o preenchimento, no sistema eletrônico, dos seguintes campos:
- Valor total do lote;
  - Valores unitário e total de cada item que compõe o lote;
  - Marca/modelo de cada item que compõe o lote;
  - Descrição detalhada de cada item que compõe o lote, contendo as informações similares à especificação do Termo de Referência: indicando, no que for aplicável, o modelo, prazo de validade ou de garantia, número do registro ou inscrição do bem no órgão competente, quando for o caso.
- 7.3. Em se tratando de licitação cujo critério de julgamento seja o **“maior desconto”**, de acordo com o indicado no item 1 deste Edital, o licitante deverá enviar sua proposta mediante o preenchimento, no sistema eletrônico, dos seguintes campos:
- Percentual de desconto;
  - Marca/modelo do item ou de cada item que compõe o lote;
  - Descrição detalhada do item ou de cada item que compõe o lote, contendo as informações similares à especificação do Termo de Referência: indicando, no que for aplicável, o modelo, prazo de validade ou de garantia, número do registro ou inscrição do bem no órgão competente, quando for o caso.
- 7.4. Todas as especificações do objeto contidas na proposta vinculam a Contratada.
- 7.5. Nos valores propostos estarão inclusos todos os custos operacionais, encargos previdenciários, trabalhistas, tributários, comerciais e quaisquer outros que incidam direta ou indiretamente no fornecimento dos bens.
- 7.6. Os preços ofertados, tanto na proposta inicial, quanto na etapa de lances, serão de exclusiva responsabilidade do licitante, não lhe assistindo o direito de pleitear qualquer alteração, sob alegação de erro, omissão ou qualquer outro pretexto.
- 7.7. O prazo de validade da proposta não será inferior a **60 (sessenta) dias**, a contar da data de sua apresentação.
- 7.8. Os licitantes devem respeitar os preços máximos estabelecidos nas normas de regência de contratações públicas, quando participarem de licitações públicas.
- 7.9. Estando o objeto da licitação dividido em lotes ou itens, conforme descrito no Termo de Referência, faculta-se ao licitante a participação em quantos lotes ou itens, respectivamente, forem de seu interesse.

## 8. DA ABERTURA DA SESSÃO PÚBLICA, CLASSIFICAÇÃO DAS PROPOSTAS E FORMULAÇÃO DE LANCES

- 8.1. No dia e no horário indicados neste Edital, considerando-se o horário de Brasília-DF, a sessão pública na internet será aberta por comando do(a) pregoeiro(a), com a divulgação das propostas eletrônicas recebidas e início da etapa de lances.





Município de Capanema  
Estado do Paraná

- 8.2. O(a) pregoeiro(a) verificará as propostas apresentadas, desclassificando desde logo aquelas que não estejam em conformidade com os requisitos estabelecidos neste Edital, contenham vícios insanáveis ou não apresentem as especificações técnicas exigidas no Termo de Referência/Projeto Básico.
- 8.2.1. Também será desclassificada a proposta que identifique o licitante.
- 8.2.2. A desclassificação será sempre fundamentada e registrada no sistema, com acompanhamento em tempo real por todos os participantes.
- 8.2.3. A não desclassificação da proposta não impede o seu julgamento definitivo em sentido contrário, levado a efeito na fase de aceitação.
- 8.3. O sistema ordenará automaticamente as propostas classificadas, sendo que somente estas participarão da fase de lances.
- 8.4. O sistema disponibilizará campo próprio para troca de mensagens entre o(a) pregoeiro(a) e os licitantes.
- 8.5. Iniciada a etapa competitiva, os licitantes deverão encaminhar lances exclusivamente por meio do sistema eletrônico, sendo imediatamente informados do seu recebimento e do valor consignado no registro.
- 8.6. Em se tratando de licitação cujo critério de julgamento seja o **“menor preço por item”**, de acordo com o indicado no item 1 deste Edital, o lance deverá ser ofertado pelo **valor unitário do item**.
- 8.7. Em se tratando de licitação cujo critério de julgamento seja o **“menor preço por lote”**, de acordo com o indicado no item 1 deste Edital, o lance deverá ser ofertado pelo **valor total do lote**.
- 8.8. Em se tratando de licitação cujo critério de julgamento seja o **“maior desconto”**, de acordo com o indicado no item 1 deste Edital, o lance deverá ser ofertado **em percentual**.
- 8.9. Os licitantes poderão oferecer lances sucessivos, observando o horário fixado para abertura da sessão e as regras estabelecidas no Edital.
- 8.10. O licitante somente poderá oferecer lance de valor inferior ao último por ele ofertado e registrado pelo sistema.
- 8.11. O intervalo mínimo de diferença de valores entre os lances, que incidirá tanto em relação aos lances intermediários quanto em relação à proposta que cobrir a melhor oferta deverá ser de **R\$ 0,01 (um centavo)**.
- 8.12. Em se tratando de licitação cujo critério de julgamento seja o **“maior desconto”**, de acordo com o indicado no item 1 deste Edital, o intervalo mínimo de diferença de valores entre os lances, que incidirá tanto em relação aos lances intermediários quanto em relação à proposta que cobrir a melhor oferta deverá ser de **0,1% (um décimo por cento)**.
- 8.13. O intervalo entre os lances enviados pelo mesmo licitante não poderá ser inferior a vinte (20) segundos e o intervalo entre lances não poderá ser inferior a três (3) segundos, sob pena de serem automaticamente descartados pelo sistema os respectivos lances.
- 8.14. **Será adotado para o envio de lances no pregão eletrônico o modo de disputa “ABERTO”, em que os licitantes apresentarão lances públicos e sucessivos, com prorrogações.**
- 8.15. A etapa de lances da sessão pública terá duração de **10 (dez) minutos** e, após isso, será prorrogada automaticamente pelo sistema quando houver lance ofertado nos últimos dois minutos do período de duração da sessão pública.
- 8.16. A prorrogação automática da etapa de lances, de que trata o subitem anterior, será de dois minutos e ocorrerá sucessivamente sempre que houver lances enviados nesse período de prorrogação, inclusive no caso de lances intermediários.
- 8.17. Não havendo novos lances na forma estabelecida nos itens anteriores, a sessão pública encerrar-se-á automaticamente.
- 8.18. Encerrada a fase competitiva sem que haja a prorrogação automática pelo sistema, poderá o(a) pregoeiro(a), assessorado pela equipe de apoio, justificadamente, admitir o reinício da sessão pública de lances, em prol da consecução do melhor preço.
- 8.19. Em caso de falha no sistema, os lances em desacordo com os subitens anteriores deverão ser desconsiderados pelo(a) pregoeiro(a), devendo a ocorrência ser comunicada imediatamente à Secretaria de Gestão do Ministério da Economia.
- 8.20. Na hipótese do subitem anterior, a ocorrência será registrada em campo próprio do sistema.







Município de Capanema  
Estado do Paraná

- 8.21. Não serão aceitos dois ou mais lances de mesmo valor, prevalecendo aquele que for recebido e registrado em primeiro lugar.
- 8.22. Durante o transcurso da sessão pública, os licitantes serão informados, em tempo real, do valor do menor lance registrado, vedada a identificação do licitante.
- 8.23. No caso de desconexão com o(a) pregoeiro(a), no decorrer da etapa competitiva do Pregão, o sistema eletrônico poderá permanecer acessível aos licitantes para a recepção dos lances.
- 8.24. Quando a desconexão do sistema eletrônico para o(a) pregoeiro(a) persistir por tempo superior a dez minutos, a sessão pública será suspensa e reiniciada somente após decorridas vinte e quatro horas da comunicação do fato pelo(a) pregoeiro(a) aos participantes, no sítio eletrônico utilizado para divulgação.
- 8.25. Caso o licitante não apresente lances, concorrerá com o valor de sua proposta.
- 8.26. Em relação a itens não exclusivos para participação de microempresas e empresas de pequeno porte, uma vez encerrada a etapa de lances, será efetivada a verificação automática, junto à Receita Federal, do porte da entidade empresarial. O sistema identificará em coluna própria as microempresas e empresas de pequeno porte participantes, procedendo à comparação com os valores da primeira colocada, se esta for empresa de maior porte, assim como das demais classificadas, para o fim de aplicar-se o disposto nos arts. 44 e 45 da LC nº 123, de 2006, regulamentada pelo Decreto nº 8.538, de 2015.
- 8.27. Nessas condições, as propostas de microempresas e empresas de pequeno porte que se encontrarem na faixa de até 5% (cinco por cento) acima da melhor proposta ou melhor lance serão consideradas empatadas com a primeira colocada.
- 8.28. A melhor classificada nos termos do subitem anterior terá o direito de encaminhar uma última oferta para desempate, obrigatoriamente em valor inferior ao da primeira colocada, no prazo de 5 (cinco) minutos controlados pelo sistema, contados após a comunicação automática para tanto.
- 8.29. Caso a microempresa ou a empresa de pequeno porte melhor classificada desista ou não se manifeste no prazo estabelecido, serão convocadas as demais licitantes microempresa e empresa de pequeno porte que se encontrem naquele intervalo de 5% (cinco por cento), na ordem de classificação, para o exercício do mesmo direito, no prazo estabelecido no subitem anterior.
- 8.30. No caso de equivalência dos valores apresentados pelas microempresas e empresas de pequeno porte que se encontrem nos intervalos estabelecidos nos subitens anteriores, será realizado sorteio entre elas para que se identifique aquela que primeiro poderá apresentar melhor oferta.
- 8.31. Encerrada a etapa de envio de lances da sessão pública, o(a) pregoeiro(a) poderá encaminhar, pelo sistema eletrônico, contraproposta ao licitante que tenha apresentado o melhor preço, com a finalidade de negociar preços menores do que o apresentado pelo licitante, para que seja obtida melhor proposta para a Administração.
- 8.32. A negociação será realizada por meio do sistema, podendo ser acompanhada pelos demais licitantes.
- 8.33. Após a negociação do preço, o(a) pregoeiro(a) convocará o licitante vencedor para a apresentação da proposta definitiva de preços.

---

## 9. DO ENVIO DA PROPOSTA DEFINITIVA DE PREÇOS

- 9.1. Encerrada a etapa de lances, o(a) pregoeiro(a) convocará o licitante vencedor para que este anexe em ARQUIVO ÚNICO (COMPACTADO ex: zip e pdf) no sistema COMPRASNET, a **PROPOSTA DEFINITIVA DE PREÇOS**, em conformidade com o último lance ofertado. Para tanto, o(a) pregoeiro(a) fará uso de a ferramenta “CONVOCAR ANEXO”, devendo o licitante anexar os documentos utilizando o link “ANEXAR” disponível apenas para o licitante/vencedor.
- 9.2. O licitante deverá anexar a Proposta Definitiva de Preços no prazo de **até 2 (duas) horas**, contado a partir da convocação pelo(a) pregoeiro(a), em horário de **efetivo funcionamento** do órgão público, ou seja, **das 8h às 11h30m e das 13h15min às 17h30min**.
- 9.3. Em caso de indisponibilidade do sistema, será aceito o envio da proposta ajustada por meio do e-mail: **[licitacao@capanema.pr.gov.br](mailto:licitacao@capanema.pr.gov.br)**. Após o envio do e-mail, o responsável pelo envio deverá entrar em contato com o(a) pregoeiro(a) para confirmar o recebimento do e-mail e do seu conteúdo. O(a) pregoeiro(a) não se responsabilizará por e-mails que, por qualquer motivo,





Município de Capanema  
Estado do Paraná

não forem recebidos em virtude de problemas no servidor ou navegador, tanto do Município de Capanema quanto do emissor.

**9.3.1.** A fim de aplicar o princípio da isonomia entre as licitantes, após transcorrido o prazo de **2 (duas) horas**, não serão considerados, para fins de análise, sob qualquer alegação, o envio da Proposta Definitiva de Preços, sendo realizado, pelo(a) pregoeiro(a), o registro da não aceitação da proposta.

**9.4.** Em caso de impossibilidade de atendimento ao prazo, o licitante deverá solicitar, **dentro do prazo estipulado**, via chat ou e-mail, prorrogação do mesmo.

**9.5.** A Proposta Definitiva de Preços deverá ser subscrita pelo representante legal do licitante, mediante procuração devidamente assinada, se for o caso, com firma reconhecida, que comprove a outorga de poderes, na forma da lei, para formular ofertas e lances de preços, bem como praticar todos os demais atos pertinentes ao certame, devendo ser acompanhada do contrato ou estatuto social.

**9.6.** **O licitante que abandonar o certame, deixando de enviar a documentação indicada neste item 9, será desclassificado e sujeitar-se-á às sanções previstas neste Edital.**

**9.7.** A proposta deverá conter:

- a) **proposta definitiva de preços**, conforme modelo anexo, vedado o preenchimento desta com dados aleatórios, sob pena de desclassificação da proposta;
- b) **preços unitários e totais**, em moeda corrente nacional, em algarismo e por extenso, sem inclusão de qualquer encargo financeiro ou previsão inflacionária;
- c) indicação de que nos **preços ofertados** já estão inclusos os tributos, fretes, taxas, seguros, encargos sociais, trabalhistas e todas as demais despesas necessárias à execução do objeto;
- d) prazo de **validade da proposta definitiva** não inferior ao prazo previsto para a duração da contratação ou para a validade da ata de registro de preços. Caso não haja indicação, o prazo de validade da proposta definitiva de preços será de **1 (um) ano**, contado da data da apresentação da proposta definitiva de preços;
- e) **indicação/especificação** do produto, marca/modelo;
- f) O preço proposto deverá ser expresso em moeda corrente nacional (Real), **com até duas casas decimais (0,00)**.
- g) Em se tratando de licitação cujo critério de julgamento seja o **“maior desconto”**, de acordo com o indicado no item 1 deste Edital, o desconto proposto deverá ser expresso em percentual.

**9.8.** Em se tratando de licitação cujo critério de julgamento seja o **“menor preço por lote”**, de acordo com o indicado no item 1 deste Edital, a proposta definitiva de preços deverá discriminar os itens que compõem o lote, com todas as especificações individualizadas, bem como os seus respectivos preços unitários e totais.

**9.8.1.** Na indicação dos preços unitários dos itens que compõem o lote deverá ser observada a proporcionalidade na redução dos preços unitários de todos os itens, levando-se em consideração o preço total do lote indicado na proposta inicial de preços e o valor total do lote considerado vencedor do certame, sem olvidar do quantitativo de cada um dos itens.

**9.9.** A **proposta**, enviada exclusivamente por meio do Sistema Eletrônico, deve atender todas as especificações técnicas obrigatórias do **Edital e Anexos** sob pena de desclassificação.

**9.10.** O(a) pregoeiro(a) reserva o direito de realizar diligências para instrução do processo sobre informações que não estejam claras, bem como de solicitar documentos complementares que julgar necessários para os respectivos esclarecimentos.

**9.11.** A **proposta** apresentada terá que refletir preços equivalentes aos praticados no mercado no dia de sua apresentação.

**9.12.** Após a apresentação da proposta definitiva de preços, o(a) pregoeiro(a) iniciará a fase de aceitação e julgamento da proposta.

---

## **10. DA ACEITABILIDADE DA PROPOSTA DEFINITIVA DE PREÇOS**

---

**10.1.** O(a) pregoeiro(a) examinará a Proposta Definitiva de Preços quanto ao preenchimento dos requisitos previstos neste edital, especialmente quanto à adequação às especificações contidas



Município de Capanema  
Estado do Paraná

no Termo de Referência/Projeto Básico e à compatibilidade do preço em relação ao máximo estipulado para contratação neste Edital e em seus anexos.

- 10.2.** Será desclassificada a proposta ou o lance vencedor, apresentar preço final superior ao preço máximo fixado, desconto menor do que o mínimo exigido ou que apresentar preço manifestamente inexequível.
- 10.2.1. Considera-se inexequível** a proposta que apresente preços global ou unitários simbólicos, irrisórios ou de valor zero, incompatíveis com os preços dos insumos e salários de mercado, acrescidos dos respectivos encargos, ainda que o ato convocatório da licitação não tenha estabelecido limites mínimos, exceto quando se referirem a materiais e instalações de propriedade do próprio licitante, para os quais ele renuncie a parcela ou à totalidade da remuneração.
- 10.3.** Qualquer interessado poderá requerer que se realizem diligências para aferir a exequibilidade e a legalidade das propostas, devendo apresentar as provas ou os indícios que fundamentam a suspeita.
- 10.4.** Na hipótese de necessidade de suspensão da sessão pública para a realização de diligências, com vistas ao saneamento das propostas, a sessão pública somente poderá ser reiniciada mediante aviso prévio no sistema com, no mínimo, vinte e quatro horas de antecedência, e a ocorrência será registrada em ata.
- 10.5.** O(a) pregoeiro(a) poderá convocar o licitante para enviar documento digital complementar, por meio de funcionalidade disponível no sistema, **no prazo de 2 (duas) horas**, sob pena de não aceitação da proposta.
- 10.5.1.** O prazo estabelecido poderá ser prorrogado pelo(a) pregoeiro(a) por solicitação escrita e justificada do licitante, formulada antes de findo o prazo, e formalmente aceita pelo(a) pregoeiro(a).
- 10.5.2.** Dentre os documentos passíveis de solicitação pelo(a) pregoeiro(a), destacam-se os que contenham as características do material ofertado, tais como marca, modelo, tipo, fabricante e procedência, além de outras informações pertinentes, a exemplo de catálogos, folhetos ou propostas, encaminhados por meio eletrônico, ou, se for o caso, por outro meio e prazo indicados pelo(a) pregoeiro(a), sem prejuízo do seu ulterior envio pelo sistema eletrônico, sob pena de não aceitação da proposta.
- 10.5.3.** Caso a compatibilidade com as especificações demandadas, sobretudo quanto a padrões de qualidade e desempenho, não possa ser aferida pelos meios previstos nos subitens acima e desde que previsto no Termo de Referência, o Pregoeiro exigirá que o licitante classificado em primeiro lugar apresente amostra, sob pena de não aceitação da proposta, no local, prazo e condições indicados no termo de referência.
- 10.5.3.1.** Por meio de mensagem no sistema, será divulgado o local e horário de realização do procedimento para a avaliação das amostras, cuja presença será facultada a todos os interessados, incluindo os demais licitantes.
- 10.5.3.2.** Os resultados das avaliações serão divulgados por meio de mensagem no sistema.
- 10.5.3.3.** Serão avaliados os aspectos e padrões mínimos de aceitabilidade de acordo com o estipulado no Termo de Referência.
- 10.5.3.4.** No caso de não haver entrega da amostra ou ocorrer atraso na entrega, sem justificativa aceita pelo Pregoeiro, ou havendo entrega de amostra fora das especificações previstas neste Edital, anexos e Termo de Referência, a proposta do licitante será recusada.
- 10.5.3.5.** Se a(s) amostra(s) apresentada(s) pelo primeiro classificado não for(em) aceita(s), o Pregoeiro analisará a aceitabilidade da proposta ou lance ofertado pelo segundo classificado. Seguir-se-á com a verificação da(s) amostra(s) e, assim, sucessivamente, até a verificação de uma que atenda às especificações constantes no Termo de Referência.
- 10.5.3.6.** Os exemplares colocados à disposição da Administração serão tratados como protótipos, podendo ser manuseados e desmontados





Município de Capanema  
Estado do Paraná

pela equipe técnica responsável pela análise, não gerando direito a ressarcimento.

**10.5.3.7.** Após a divulgação do resultado final da licitação, as amostras entregues deverão ser recolhidas pelos licitantes no prazo indicado no Termo de Referência, após o qual poderão ser descartadas pela Administração, sem direito a ressarcimento.

**10.5.3.8.** Os licitantes deverão colocar à disposição da Administração todas as condições indispensáveis à realização de testes e fornecer, sem ônus, os manuais impressos em língua portuguesa, necessários ao seu perfeito manuseio, quando for o caso.

**10.6.** Se a proposta ou lance vencedor for desclassificado, o(a) pregoeiro(a) examinará a proposta ou lance subsequente, e, assim sucessivamente, na ordem de classificação.

**10.7.** Havendo necessidade, o(a) pregoeiro(a) suspenderá a sessão, informando no “chat” a nova data e horário para a sua continuidade.

**10.8.** Nos itens não exclusivos para a participação de microempresas e empresas de pequeno porte, sempre que a proposta não for aceita, e antes de o Pregoeiro passar à subsequente, haverá nova verificação, pelo sistema, da eventual ocorrência do empate ficto, previsto nos artigos 44 e 45 da LC nº 123, de 2006, seguindo-se a disciplina antes estabelecida, se for o caso.

**10.9.** **Na hipótese de o preço máximo do objeto/item/lote da licitação ter sido definido com base na metodologia da média dos preços cotados, somente será adjudicado o objeto/item/lote para a empresa vencedora se o preço ofertado for igual ou menor ao preço apresentado por esta mesma empresa na fase interna da licitação.**

**10.10.** Encerrada a análise quanto à aceitação da proposta, o(a) pregoeiro(a) verificará a habilitação do licitante, observado o disposto neste Edital.

---

## **11. DA HABILITAÇÃO**

**11.1.** Como condição prévia ao exame da documentação de habilitação do licitante detentor da proposta classificada em primeiro lugar, o(a) pregoeiro(a) verificará o eventual descumprimento das condições de participação, especialmente quanto à existência de sanção que impeça a participação no certame ou a futura contratação, mediante a consulta aos seguintes cadastros:

a) SICAF;

b) Consulta Consolidada de Pessoa Jurídica do Tribunal de Contas da União (<https://certidoes-apf.apps.tcu.gov.br>).

**11.2.** A consulta aos cadastros será realizada em nome da empresa licitante e também de seu sócio majoritário, por força do art. 12 da Lei nº 8.429/1992, que prevê, dentre as sanções impostas ao responsável pela prática de ato de improbidade administrativa, a proibição de contratar com o Poder Público, inclusive por intermédio de pessoa jurídica da qual seja sócio majoritário.

**11.3.** Constatada a existência de sanção, o(a) pregoeiro(a) reputará o licitante inabilitado, por falta de condição de participação.

**11.4.** No caso de inabilitação, haverá nova verificação, pelo sistema, da eventual ocorrência do empate ficto, previsto nos arts. 44 e 45 da Lei Complementar nº 123/2006, seguindo-se a disciplina antes estabelecida para aceitação da proposta subsequente.

**11.5.** Caso atendidas as condições de participação, a habilitação do licitante será verificada por meio do SICAF ou outro sistema eletrônico disponível, nos documentos por ele abrangidos em relação à habilitação jurídica, à regularidade fiscal e trabalhista, à qualificação econômica financeira e habilitação técnica, quando for o caso.

**11.5.1.** O interessado, para efeitos de habilitação eletrônica, deverá atender às condições exigidas no cadastramento no SICAF até o terceiro dia útil anterior à data prevista para recebimento das propostas;

**11.5.2.** É dever do licitante atualizar previamente as comprovações constantes do SICAF para que estejam vigentes na data da abertura da sessão pública, ou encaminhar, em conjunto com a apresentação da proposta, a respectiva documentação atualizada.

**11.5.3.** O descumprimento do subitem acima implicará a inabilitação do licitante, exceto se a consulta aos sítios eletrônicos oficiais emissores de certidões feita pelo Pregoeiro





Município de Capanema  
Estado do Paraná

lograr êxito em encontrar a(s) certidão(ões) válida(s), conforme art. 43, §3º, do Decreto 10.024, de 2019.

- 11.6.** Havendo a necessidade de envio de documentos de habilitação complementares, necessários à confirmação daqueles exigidos neste Edital e já apresentados, o licitante será convocado a encaminhá-los, em formato digital, via sistema, no prazo de 2 (duas) horas, sob pena de inabilitação.
- 11.7.** Somente haverá a necessidade de comprovação do preenchimento de requisitos mediante apresentação dos documentos originais não-digitais quando houver dúvida em relação à integridade do documento digital.
- 11.8.** Não serão aceitos documentos de habilitação com indicação de CNPJ/CPF diferentes, salvo aqueles legalmente permitidos.
- 11.9.** Se o licitante for a matriz, todos os documentos deverão estar em nome da matriz, e se o licitante for a filial, todos os documentos deverão estar em nome da filial, exceto aqueles documentos que, pela própria natureza, comprovadamente, forem emitidos somente em nome da matriz.
- 11.9.1.** Serão aceitos registros de CNPJ de licitante matriz e filial com diferenças de números de documentos pertinentes ao CND e ao CRF/FGTS, quando for comprovada a centralização do recolhimento dessas contribuições.
- 11.10.** Ressalvado o disposto no subitem 6.5, os licitantes deverão encaminhar, nos termos deste Edital, a documentação relacionada nos subitens a seguir, para fins de habilitação.
- 11.11.** A **HABILITAÇÃO JURÍDICA** consistirá na apresentação da documentação relativa à:
- No caso de empresário individual: **inscrição no Registro Público de Empresas Mercantis**, a cargo da Junta Comercial da respectiva sede;
  - No caso de sociedade empresária ou empresa individual de responsabilidade limitada - EIRELI: **ato constitutivo, estatuto ou contrato social em vigor**, devidamente registrado na Junta Comercial da respectiva sede;
  - Em se tratando de Microempreendedor Individual – MEI: **Certificado da Condição de Microempreendedor Individual - CCMEI**, na forma da Resolução CGSIM nº 48/2018, cuja aceitação ficará condicionada à verificação da autenticidade no sítio [www.portaldoempreendedor.gov.br](http://www.portaldoempreendedor.gov.br).
- 11.12.** A **REGULARIDADE FISCAL E TRABALHISTA** consistirá na apresentação da documentação relativa à:
- Prova de inscrição no **Cadastro Nacional de Pessoa Jurídica – CNPJ**;
  - Prova de inscrição no **Cadastro de Contribuinte Estadual ou Municipal**, relativa ao domicílio ou sede da proponente, pertinente ao seu ramo de atividade e compatível com o objeto contratual.
  - Prova de regularidade para com a Fazenda Federal, mediante a apresentação de **Certidão Conjunta de Débitos relativos a Tributos Federais e a Dívida Ativa da União**, expedida pela Secretaria da Receita Federal do Ministério da Fazenda;
  - Prova de regularidade para com a **Fazenda Estadual** do domicílio ou sede do licitante, relativa aos tributos relacionados com o objeto licitado;
  - Prova de regularidade para com a **Fazenda Municipal**, relativa aos tributos relacionados com o objeto licitado;
  - Certificado de Regularidade de Situação para com o **Fundo de Garantia de Tempo de Serviço (FGTS)**;
  - Prova de inexistência de débitos inadimplidos perante a Justiça do Trabalho, mediante a apresentação de **Certidão Negativa de Débitos Trabalhistas (CNDT)**, nos termos da Lei nº 12.440/2011;
  - a Declaração Unificada conforme modelo do **ANEXO III**;
  - Em se tratando de microempresa (ME) ou empresa de pequeno porte (EPP), a licitante deverá apresentar toda a documentação relativa à habilitação, porém, em havendo alguma restrição na comprovação da regularidade fiscal e trabalhista, desde que atendidos os demais requisitos do Edital, a(s) empresa(s) nesta condição será(ão) declarada(s) habilitada(s) sob condição de regularização da documentação





Município de Capanema  
Estado do Paraná

no prazo de 5 (cinco) dias úteis, prorrogáveis por igual prazo, a contar do momento em que for declarado vencedor do certame, para regularização da documentação, para pagamento ou parcelamento do débito e para emissão de eventuais certidões negativas ou positivas com efeito de certidão negativa.

i.1) **A ausência de algum documento ou a não regularização da documentação no prazo estipulado implicará na inabilitação da empresa.**

i.2) O licitante **ME ou EPP** deverá apresentar ainda:

I - **Declaração** de Microempresa ou Empresa de Pequeno Porte, de acordo com o modelo anexo.

II - **Certidão** Simplificada de Microempresa ou Empresa de Pequeno Porte expedida pela Junta Comercial do Estado da sede da Licitante, **nos últimos 90 (noventa) dias**, contados a partir da data prevista para recebimento das propostas e da habilitação.

**11.13. A QUALIFICAÇÃO ECONÔMICO-FINANCEIRA** não será exigida nesta licitação.

## **12. DA VERIFICAÇÃO DA DOCUMENTAÇÃO DE HABILITAÇÃO**

**12.1.** Os documentos relacionados no item 11 serão analisados pelo(a) pregoeiro(a) e sua Equipe de Apoio quanto a sua conformidade com o solicitado neste Edital.

**12.1.1.** O não atendimento das exigências constantes do item 11 deste Edital implicará a inabilitação do licitante.

**12.2.** No julgamento da habilitação, o(a) pregoeiro(a) poderá sanar erros ou falhas que não alterem a substância das propostas, dos documentos e sua validade jurídica, mediante despacho fundamentado, registrado em ata e acessível a todos, atribuindo-lhes validade e eficácia para fins de habilitação e classificação.

**12.2.1.** É facultado o(a) pregoeiro(a) ou à autoridade competente, em qualquer fase da licitação, a promoção de diligência destinada a esclarecer ou complementar a instrução do processo, **vedada a inclusão posterior de documento ou informação que deveria constar do processo desde a realização da sessão pública.**

**12.2.2.** Para fins dos subitens 12.2 e 12.2.1, é permitido ao Pregoeiro consultar os sítios eletrônicos oficiais emissores de certidões, e, na hipótese de lograr êxito em encontrar a(s) certidão(ões) válida(s), conforme art. 43, §3º, do Decreto 10.024, de 2019, não inabilitará o licitante.

**12.3.** O licitante enquadrado como microempreendedor individual que pretenda auferir os benefícios do tratamento diferenciado previstos na Lei Complementar nº 123/2006, estará dispensado:

a) da prova de inscrição nos cadastros de contribuintes estadual e municipal;

b) da apresentação do balanço patrimonial e das demonstrações contábeis do último exercício.

**12.4.** O licitante provisoriamente vencedor em um item ou lote, que estiver concorrendo em outro item ou lote, ficará obrigado a comprovar os requisitos de habilitação cumulativamente, caso necessário, isto é, somando as exigências do item ou lote em que venceu às do item ou lote em que estiver concorrendo, e assim sucessivamente, sob pena de inabilitação, além da aplicação das sanções cabíveis.

**12.4.1.** Será desconsiderada a eventual exigência de apresentação de documento já apresentado em momento anterior da mesma licitação.

**12.5.** Não havendo a comprovação cumulativa dos requisitos de habilitação, a inabilitação recairá sobre o(s) item(ns) ou lote(s) de menor(es) valor(es) cuja retirada(s) seja(m) suficiente(s) para a habilitação do licitante nos remanescentes.

**12.6.** Constatado o atendimento às exigências de habilitação fixadas no Edital, o licitante será declarado vencedor.





Município de Capanema  
Estado do Paraná

- 12.7.** Havendo a necessidade de envio de documentos de habilitação complementares, necessários à confirmação daqueles exigidos neste Edital e já apresentados, o licitante será convocado a encaminhá-los, em formato digital, via sistema, **no prazo de 02 (duas) horas**, sob pena de inabilitação.
- 12.8.** Se a proposta não for aceitável ou se a LICITANTE deixar de enviar a Proposta de Preços atualizada ou não atender às exigências habilitatórias, o(a) pregoeiro(a) DESCLASSIFICARÁ ou INABILITARÁ, conforme o caso, e examinará a proposta subsequente e, assim, sucessivamente, na ordem de classificação, até a apuração de uma proposta que atenda a este Edital.
- 12.9.** Os documentos deverão ser apresentados em: original, fotocópia, Publicação de Órgão da Imprensa Oficial, ou ainda extraídos da INTERNET, ficando nesta hipótese sua veracidade sujeita à nova consulta a ser feita pela Equipe de Apoio deste Pregão.
- 12.10.** A habilitação dos Licitantes será comprovada por meio de prévia e regular inscrição cadastral no SICAF, desde que os documentos comprobatórios estejam validados e atualizados.
- 12.10.1.** O cadastro no SICAF **substituirá apenas** os documentos relativos à **Habilitação Jurídica**, à **Qualificação econômico-financeira** e à **Regularidade fiscal e trabalhista** incluídos no sistema, sendo que para **os demais é obrigatória a sua apresentação**.
- 12.10.2.** Na hipótese dos documentos se encontrarem vencidos no referido sistema (SICAF), o licitante convocado deverá encaminhar, juntamente com os demais, o documento válido que comprove o atendimento das exigências deste Edital, sob pena de inabilitação, ressalvado o disposto quanto à comprovação da regularidade fiscal das microempresas ou empresas de pequeno porte, conforme estatui o art. 43, § 1º da LC nº 123/2006.
- 12.10.3.** Também poderão ser consultados os sítios oficiais emissores de certidões de regularidade fiscal e trabalhista, especialmente quando o licitante esteja com alguma documentação vencida junto ao SICAF;
- 12.11.** Consideradas cumpridas todas as exigências do edital quanto à apresentação da documentação de habilitação pelo licitante classificado em primeiro lugar, o(a) pregoeiro(a) o declarará vencedor.
- 12.12.** Ocorrendo a inabilitação, o(a) pregoeiro(a) convocará o autor do segundo menor lance para apresentar sua documentação de habilitação e, se necessário, observada a ordem crescente de preço, os autores dos demais lances, desde que atendam ao critério de aceitabilidade estabelecido pelo instrumento convocatório, ou poderá revogar a licitação.

---

### **13. DOS RECURSOS**

- 13.1. Declarado o vencedor**, o(a) pregoeiro(a) abrirá prazo, durante o qual, qualquer licitante poderá de forma motivada, em campo próprio do sistema, manifestar sua intenção de recorrer.
- 13.2.** A falta de manifestação motivada quanto à intenção de recorrer importará na decadência desse direito.
- 13.3.** Uma vez aceita a intenção de recurso será concedido o prazo de 03 (três) dias para a apresentação das razões de recurso, ficando os demais licitantes, desde logo intimados para, querendo, apresentarem as contrarrazões em igual prazo, que começará a contar do término do prazo do recorrente, sendo-lhes assegurada vista imediata dos elementos indispensáveis à defesa dos seus interesses.
- 13.4.** Os recursos e contrarrazões deverão ser manifestados exclusivamente por meio eletrônico via internet, no site: **[www.comprasgovernamentais.gov.br](http://www.comprasgovernamentais.gov.br)**
- 13.5.** O recurso contra decisão do(a) pregoeiro(a) não terá efeito suspensivo
- 13.6.** Decorridos os prazos para os recursos e contrarrazões, o(a) pregoeiro(a) terá até 5 (cinco) dias para:
- Negar admissibilidade ao recurso, quando interposto sem motivação ou fora do prazo estabelecido;
  - motivadamente, reconsiderar a decisão;
  - manter a decisão, encaminhando o recurso à autoridade competente;
- 13.7.** O acolhimento do recurso importará na invalidação apenas dos atos insuscetíveis de aproveitamento.





Município de Capanema  
Estado do Paraná

- 13.8.** Decididos os recursos e constatada a regularidade dos atos procedimentais, a autoridade competente adjudicará o objeto e homologará o processo licitatório para determinar a contratação.
- 13.9. Não havendo recurso,** o(a) pregoeiro(a) adjudicará o objeto ao licitante vencedor e encaminhará o procedimento à autoridade superior para homologação.

---

#### **14. DA REABERTURA DA SESSÃO PÚBLICA**

---

- 14.1.** A sessão pública poderá ser reaberta:
- a) Nas hipóteses de provimento de recurso que leve à anulação de atos anteriores à realização da sessão pública precedente ou em que seja anulada a própria sessão pública, situação em que serão repetidos os atos anulados e os que dele dependam.
  - b) Quando houver erro na aceitação do preço melhor classificado ou quando o licitante declarado vencedor não assinar o contrato, não retirar o instrumento equivalente ou não comprovar a regularização fiscal e trabalhista, nos termos do art. 43, §1º da LC nº 123/2006. Nessas hipóteses, serão adotados os procedimentos imediatamente posteriores ao encerramento da etapa de lances.
- 14.2.** Todos os licitantes remanescentes deverão ser convocados para acompanhar a sessão reaberta.
- 14.2.1.** A convocação se dará por meio do sistema eletrônico (“chat”) ou e-mail, de acordo com a fase do procedimento licitatório.
- 14.2.2.** A convocação feita por e-mail dar-se-á de acordo com os dados contidos no SICAF, sendo responsabilidade do licitante manter seus dados cadastrais atualizados.

---

#### **15. DA ADJUDICAÇÃO E HOMOLOGAÇÃO**

---

- 15.1.** Constatado o atendimento das exigências fixadas neste Edital, o licitante classificado em primeiro lugar será declarado vencedor.
- 15.1.1.** Se o primeiro proponente classificado não atender às exigências de habilitação, será examinada a documentação do segundo proponente classificado, na ordem de classificação, e assim sucessivamente, até o encontro de uma proposta que atenda a todas as exigências do edital, sendo o respectivo proponente declarado vencedor e a ele adjudicado o objeto da licitação.
- 15.2.** A homologação do resultado da licitação é de responsabilidade da autoridade competente e só poderá ser realizada depois da adjudicação do objeto ao proponente vencedor pelo(a) pregoeiro(a), ou, quando houver recurso, pela própria autoridade competente.
- 15.2.1.** A homologação do resultado desta licitação não obriga esta Administração à aquisição/contratação do objeto/serviço licitado.

---

#### **16. DA FORMALIZAÇÃO DA ATA DE REGISTRO DE PREÇOS**

---

- 16.1.** Em se tratando de licitação com adoção do Sistema de Registro de Preços (SRP), após homologado o resultado da licitação, o órgão gerenciador, respeitada a ordem de classificação e a quantidade de fornecedores a serem registrados, convocará os interessados para, no prazo de **até 5 (cinco) dias úteis**, contados da data da convocação, procederem à assinatura da Ata de Registro de Preços, a qual, após cumpridos os requisitos de publicidade, terá efeito de compromisso de fornecimento nas condições estabelecidas.
- 16.1.1.** Alternativamente à convocação para comparecer perante o órgão ou entidade para a assinatura da Ata de Registro de Preços, a Administração poderá encaminhá-la para assinatura por meio eletrônico, para que seja assinada e devolvida no prazo de até 5 (cinco) dias úteis, a contar da data de seu recebimento.
- 16.2.** O prazo previsto no subitem anterior poderá ser prorrogado uma vez, por igual período, quando, durante o seu transcurso, for solicitado pelo licitante convocado, desde que ocorra motivo justificado e aceito pelo órgão gerenciador.
- 16.3.** A recusa injustificada do fornecedor classificado em assinar a ata, dentro do prazo estabelecido pela Administração, ensejará a decadência do direito à contratação, sem prejuízo da aplicação das penalidades estabelecidas em lei ou no presente instrumento convocatório.





Município de Capanema  
Estado do Paraná

- 16.4. Na hipótese do subitem 16.3, é facultado à Administração, ao invés do cancelamento da licitação, reabrir a fase de habilitação, convocando-se os licitantes remanescentes, na ordem de classificação.
- 16.5. Serão formalizadas tantas Atas de Registro de Preços quanto necessárias para o registro de todos os itens constantes no Termo de Referência, com a indicação do licitante vencedor, a descrição do(s) item(ns), as respectivas quantidades, preços registrados e demais condições.
- 16.6. Será incluído na ata, sob a forma de anexo, o registro dos licitantes que aceitarem cotar os bens ou serviços com preços iguais aos do licitante vencedor na sequência da classificação do certame.
- 16.7. No momento da assinatura da Ata a Administração verificará se os licitantes mantêm as mesmas condições de habilitação consignadas no edital, as quais deverão ser mantidas durante toda a vigência da ata.
- 16.8. Constatada a irregularidade no SICAF, quando o licitante vencedor recusar-se a assinar a ata, o contrato ou retirar o instrumento equivalente, ou em qualquer outra hipótese de cancelamento do registro prevista nos artigos 20 e 21 do Decreto nº 7.892/13, o Pregoeiro poderá convocar o licitante subsequente, na ordem de classificação, reabrindo-se a fase de habilitação para os licitantes remanescentes, sem prejuízo da aplicação das penalidades cabíveis ao licitante vencedor.
  - 16.8.1. Na hipótese do subitem 16.8, o Pregoeiro estabelecerá negociação com o licitante melhor classificado, na sequência, para tentar reduzir o preço ofertado na licitação e compatibilizá-lo com o preço de mercado atualizado.

---

## **17. DA CONTRATAÇÃO COM OS FORNECEDORES POR MEIO DA ATA**

---

- 17.1. A contratação com o fornecedor registrado, de acordo com a necessidade do órgão, será formalizada por intermédio da Ata de Registro de Preços, conforme minuta anexa a este Edital.
  - 17.1.1. As condições de contratação constam do Termo de Referência desta licitação e da Ata de Registro de Preços, e poderão ser detalhadas, em cada aquisição específica, no respectivo requerimento elaborado.
  - 17.1.2. O órgão deverá assegurar-se de que o preço registrado na Ata permanece vantajoso, mediante realização de pesquisa de mercado prévia à aquisição (art. 9º, inciso XI, do Decreto nº 7.892/2013).
- 17.2. O órgão enviará ao fornecedor com preço registrado em Ata, a cada contratação, e dentro do prazo de validade da Ata, o requerimento de contratação e/ou a requisição de empenho.
- 17.3. Correrão por conta da Contratada quaisquer despesas que incidirem ou venham a incidir para a execução dos serviços ou para o fornecimento dos produtos objeto desta licitação.
- 17.4. É vedada a subcontratação total ou parcial do objeto do contrato, salvo por aceitação expressa e fundamentada da Administração Municipal.

---

## **18. DA ALTERAÇÃO E DO CANCELAMENTO DA ATA**

---

- 18.1. A alteração da Ata de Registro de Preços e o cancelamento do registro do fornecedor obedecerão à disciplina da Lei nº 8.666/1993 e do Decreto Federal nº 7.892/2013, conforme previsto na Ata de Registro de Preços anexa ao Edital.
- 18.2. É permitida a realização de acréscimos nos quantitativos fixados pela ata de registro de preços, inclusive o acréscimo de que trata o § 1º do art. 65 da Lei nº 8.666/1993, sem prejuízo da possibilidade de alterações dos contratos eventualmente firmados.

---

## **19. DA FORMALIZAÇÃO DA CONTRATAÇÃO POR MEIO DE CONTRATO DERIVADO DA ATA DE REGISTRO DE PREÇOS, DA VIGÊNCIA DO CONTRATO, DOS PRAZOS DE EXECUÇÃO, CONCLUSÃO E ENTREGA E DA ALTERAÇÃO CONTRATUAL.**

---

- 19.1. A contratação do fornecedor/prestador de serviços poderá ser realizada por meio de contrato, conforme minuta anexa a este Edital.
- 19.2. A contratação por meio de contrato deverá ser solicitada por escrito pelo Secretário da pasta, descrevendo os seguintes requisitos:
  - a) demonstração de saldo da quantidade do objeto licitado prevista na ata de registro de preços;



Município de Capanema  
Estado do Paraná

- b) justificativa pormenorizada da quantidade do objeto que será prevista no contrato, possibilitando a comprovação da quantidade ser realizada pelo consumo do objeto da licitação em período anterior, juntando-se os relatórios do sistema;
  - c) solicitação e justificativa para a vigência do contrato;
  - d) comprovação da vantajosidade da contratação, por meio de justificativa e da juntada de documentos comprobatórios de que o preço do objeto previsto na ata de registro de preços continua sendo compatível com o preço de mercado no momento da contratação, possibilitando a consulta de sistema de banco de preços ou outros meios aplicáveis;
  - e) anuência do licitante vencedor na celebração do contrato e o compromisso de manter o preço vigente na ata de registro de preços, por toda a duração do contrato, salvo na hipótese do art. 65, II, alínea "d", da Lei nº 8.666/1993;
  - f) indicação da dotação orçamentária.
- 19.3.** A documentação encaminhada pela Secretaria será analisada pelo(a) pregoeiro(a), equipe de apoio.
- 19.4.** A vigência dos contratos derivados da ata de registro de preços ficará adstrita à vigência dos respectivos créditos orçamentários, isto é, ao exercício financeiro de sua celebração, com exceção das hipóteses previstas nos incisos do art. 57, da Lei nº 8.666/1993.
- 19.5.** Os prazos de início de etapas de execução, de conclusão e de entrega admitem prorrogação, mantidas as demais cláusulas do contrato e assegurada a manutenção de seu equilíbrio econômico-financeiro, desde que ocorra algum dos seguintes motivos, devidamente autuados em processo:
- a) alteração do projeto ou especificações, pela Administração;
  - b) superveniência de fato excepcional ou imprevisível, estranho à vontade das partes, que altere fundamentalmente as condições de execução do contrato;
  - c) interrupção da execução do contrato ou diminuição do ritmo de trabalho por ordem e no interesse da Administração;
  - d) aumento das quantidades inicialmente previstas no contrato, nos limites permitidos por Lei;
  - e) impedimento de execução do contrato por fato ou ato de terceiro reconhecido pela Administração em documento contemporâneo à sua ocorrência;
  - f) omissão ou atraso de providências a cargo da Administração, inclusive quanto aos pagamentos previstos de que resulte, diretamente, impedimento ou retardamento na execução do contrato, sem prejuízo das sanções legais aplicáveis aos responsáveis.
- 19.6.** Toda prorrogação de prazo deverá ser justificada por escrito, ser aprovada pela Procuradoria-Geral do Município e autorizada pela autoridade competente para celebrar o contrato.
- 19.7.** A alteração contratual respeitará o regime descrito no art. 65, da Lei nº 8.666/1993, com a devida análise da Procuradoria-Geral do Município e autorização da autoridade competente para celebrar o contrato.

---

## **20. DO TERMO DE CONTRATO OU INSTRUMENTO EQUIVALENTE**

---

- 20.1.** Em se tratando de licitação que não adotar o Sistema de Registro de Preços, após a homologação da licitação, em sendo realizada a contratação, será firmado Termo de Contrato ou emitido instrumento equivalente.
- 20.2.** O adjudicatário terá o prazo de 5 (cinco) dias úteis, contados a partir da data de sua convocação, para assinar o Termo de Contrato ou aceitar instrumento equivalente, conforme o caso (Nota de Empenho/Carta Contrato/Autorização), sob pena de decair do direito à contratação, sem prejuízo das sanções previstas neste Edital.
- 20.2.1.** Alternativamente à convocação para comparecer perante o órgão ou entidade para a assinatura do Termo de Contrato ou aceite do instrumento equivalente, a Administração poderá encaminhá-lo para assinatura por meio eletrônico, para que seja assinado e devolvido no prazo de até 5 (cinco) dias úteis, a contar da data de seu recebimento.
- 20.2.2.** O prazo previsto no subitem anterior poderá ser prorrogado, por igual período, por solicitação justificada do adjudicatário e aceita pela Administração.





Município de Capanema  
Estado do Paraná

- 20.3.** O Aceite da Nota de Empenho ou do instrumento equivalente, emitida à empresa adjudicada, implica no reconhecimento de que:
- a) A referida Nota está substituindo o contrato, aplicando-se à relação de negócios ali estabelecida as disposições da Lei nº 8.666/1993;
  - b) a contratada se vincula à sua proposta e às previsões contidas no edital, seus anexos e no Termo de Referência;
  - c) a contratada reconhece que as hipóteses de rescisão são aquelas previstas nos artigos 77 e 78 da Lei nº 8.666/1993 e reconhece os direitos da Administração previstos nos artigos 79 e 80 da mesma Lei.
- 20.4.** O prazo de vigência da contratação será aquele previsto no Termo de Referência.
- 20.5.** Nos casos em que houver necessidade de assinatura do instrumento de contrato, e o fornecedor não estiver inscrito no SICAF, este deverá proceder ao seu cadastramento, sem ônus, antes da contratação.
- 20.6.** Na hipótese de irregularidade do registro no SICAF, o contratado deverá regularizar a sua situação perante o cadastro no prazo de até 05 (cinco) dias úteis, sob pena de aplicação das penalidades previstas no edital e anexos.
- 20.7.** Na assinatura do contrato será exigida a comprovação das condições de habilitação consignadas no edital, que deverão ser mantidas pelo licitante durante a vigência do contrato.
- 20.8.** Na hipótese de o vencedor da licitação não comprovar as condições de habilitação consignadas no edital ou se recusar a assinar o contrato, a Administração, sem prejuízo da aplicação das sanções das demais cominações legais cabíveis a esse licitante, poderá convocar outro licitante, respeitada a ordem de classificação, para, após a comprovação dos requisitos para habilitação, analisada a proposta e eventuais documentos complementares e, feita a negociação, assinar o contrato.
- 20.9.** O contrato deverá ser assinado pelo representante legal da adjudicatária (diretor, sócio da empresa ou procurador), mediante apresentação do contrato social e/ou procuração e cédula de identidade do representante.
- 20.10.** A alteração do e a extinção do contrato obedecerão a disciplina da Lei nº 8.666/1993, bem como as disposições no contrato.
- 20.11.** É permitida a realização de acréscimos nos quantitativos fixados no contrato, inclusive o acréscimo de que trata o § 1º do art. 65 da Lei nº 8.666/1993.

---

## **21. DAS CONDIÇÕES DE AQUISIÇÃO E DE ENTREGA DO OBJETO**

---

- 21.1.** A empresa vencedora do certame deverá fornecer os produtos/prestar os serviços solicitados na forma e no prazo previstos no Termo de Referência.
- 21.2.** Em não havendo peculiaridades do objeto da contratação, devidamente previstas no Termo de Referência, serão observadas as seguintes regras básicas:
- 21.2.1.** Quando necessitar do produto ou da prestação de serviço, o qual seja objeto da ata de registro de preços, o órgão público interessado elaborará um requerimento de compra/prestação de serviço, que conterá, ao menos, as seguintes informações:
- a) identificação do órgão público solicitante;
  - b) descrição dos objetos a serem adquiridos ou os serviços a serem prestados;
  - c) local onde serão entregues os objetos ou prestados os serviços;
  - d) prazo para entrega dos objetos ou para a prestação dos serviços;
  - e) quantidade, medidas e especificações dos objetos ou serviços, quando for o caso;
  - f) justificativa da quantidade do objeto e da sua necessidade;
  - g) assinatura da(o) responsável pelo órgão público solicitante.
- 21.2.2.** O requerimento indicado no subitem 21.2.1 deverá ser enviado à Secretaria Municipal de Finanças, a qual emitirá a requisição de empenho, juntamente ou não com a nota de empenho, e devolverá a documentação para o órgão interessado.
- 21.2.3.** O órgão interessado encaminhará o requerimento, juntamente com a requisição de empenho e/ou a nota de empenho, para a empresa contratada, via e-mail.
- 21.2.4.** A licitante contratada fornecerá o produto ou prestará o serviço nos termos constantes do requerimento indicado no subitem 21.2.1, cujo prazo será contado a partir do dia seguinte ao encaminhamento do e-mail de que trata o subitem anterior.





Município de Capanema  
Estado do Paraná

- 21.3. Salvo em situação excepcional, o licitante contratado somente deve fornecer o objeto ou prestar o serviço quando lhe for encaminhado o requerimento indicado no subitem 21.2.1.
- 21.4. A recusa fundamentada no subitem 21.3 não gera responsabilidade ou penalização para o licitante contratado.
- 21.5. O não cumprimento do disposto neste artigo enseja a nulidade da contratação e a possibilidade de responsabilização dos envolvidos.
- 21.6. Salvo em situação excepcional, o fornecimento de objetos ou a prestação dos serviços pelo licitante contratado sem o prévio recebimento do requerimento a que alude subitem 21.2.1 configura a concorrência do licitante contratado para a nulidade da contratação.
- 21.7. As solicitações provenientes da Secretaria participante da Ata de Registro de Preços, após o recebimento definitivo dos bens, **deverão ser digitalizadas, incluídas no sistema disponível e armazenados em arquivo próprio** da Secretaria Municipal de Finanças ou na própria Secretaria solicitante, permitindo a fiscalização de órgãos internos e externos.

---

## 22. DAS CONDIÇÕES DE RECEBIMENTO/EXECUÇÃO DO OBJETO

---

- 22.1. As condições de recebimento do objeto serão previstas no Termo de Referência.
- 22.2. Em não havendo peculiaridades do objeto da contratação, devidamente previstas no Termo de Referência, serão observadas as seguintes regras básicas:
  - 22.2.1. Quando a entrega do objeto for realizada/prestação do serviço for concluída, caberá à CONTRATADA apresentar comunicação escrita, informando o fato ao fiscal da contratação, o qual verificará o objeto fornecido/serviço prestado e confeccionará um **termo de recebimento provisório**, identificando os objetos/serviços, cuja finalidade é apenas para atestar que a Contratada entregou os objetos/prestou os serviços na data estipulada na solicitação, fornecendo uma cópia do documento à CONTRATADA.
  - 22.2.2. **Juntamente com a entrega do objeto/prestação dos serviços, ou no prazo máximo de 2 (dois) dias úteis**, a CONTRATADA deverá apresentar a nota fiscal correspondente, nos termos definidos pelo Departamento de Compras do Município.
- 22.3. Após o **recebimento provisório**, o Município, por meio de comissão de recebimento, formada por três servidores, realizará, no prazo de até 15 (quinze) dias, a **liquidação da despesa**, isto é, a verificação da compatibilidade do objeto entregue/serviço prestado com as especificações do Termo de Referência e da solicitação mencionada no subitem 21.2.1, **para fins de recebimento definitivo**.
  - 22.3.1. As solicitações mencionadas no subitem 21.2.1 deverão ser carimbadas e assinadas pela comissão de recebimento, **para fins de recebimento definitivo do objeto/serviço**, as quais serão armazenados em arquivo próprio da Secretaria Municipal de Finanças ou da Secretaria solicitante.
  - 22.3.2. A Comissão realizará inspeção minuciosa de todos os objetos entregues/serviços prestados, por meio de servidores públicos competentes, acompanhados dos profissionais encarregados pela solicitação de contratação, com a finalidade de verificar a adequação do objeto/serviço e constatar e relacionar a quantidade do objeto/serviço a que vier ser recusada.
  - 22.3.3. A CONTRATADA fica obrigada a substituir, às suas expensas, no todo ou em parte, o objeto/serviço em que se verificarem vícios, defeitos ou incorreções resultantes da sua qualidade, quantidade ou aparência, cabendo à fiscalização não atestar o recebimento até que sejam sanadas todas as eventuais pendências que possam vir a ser apontadas.
  - 22.3.4. No caso de rejeição do objeto/serviço, a Contratada deverá providenciar a imediata troca por outro/refazimento do serviço sem vício ou defeito, de acordo com o Termo de Referência e a solicitação indicada no subitem 21.2.1, dentro do prazo de **72 (setenta e duas) horas, contado da notificação enviada pelo Município**, sob pena de aplicação das sanções previstas no edital e seus anexos, ficando sob sua responsabilidade todos os custos da operação de troca/refazimento do serviço.
  - 22.3.5. Após tal inspeção e eventuais regularizações de pendências, será lavrado Termo de Recebimento Definitivo, em 02 (duas) vias de igual teor e forma, ambas assinadas pela fiscalização, relatando as eventuais pendências verificadas e o objeto





Município de Capanema  
Estado do Paraná

substituído/ refazimento do serviço, para posterior emissão de Nota fiscal, disponibilizando uma das vias para a empresa contratada.

- 22.3.6.** Na hipótese de o termo de recebimento definitivo não ser elaborado tempestivamente, reputar-se-á como realizado, consumando-se o recebimento definitivo no dia do esgotamento do prazo, desde que o fato seja comunicado à Contratante 5 (cinco) dias anteriores à exaustão do prazo **e desde que seja encaminhada pela CONTRATADA a respectiva nota fiscal ao Departamento de Compras do Município.**
- 22.3.7.** O recebimento definitivo do objeto licitado não exige a CONTRATADA, em qualquer época, das garantias concedidas e das responsabilidades assumidas em contrato e por força das disposições legais em vigor (Lei nº 10.406/2002 e Código de Defesa do Consumidor).
- 22.3.8.** A notificação a que se refere o subitem 22.3.4 poderá ser encaminhada via e-mail para a CONTRATADA.
- 22.4.** A ausência de confecção do termo de recebimento provisório ou definitivo, nos termos deste edital, poderá ensejar a responsabilização administrativa dos agentes públicos que se omitirem.
- 22.5.** As notas fiscais dos objetos/serviços recebidos de forma parcial ao solicitado na forma do subitem 21.2.1, somente serão enviadas para liquidação e posterior pagamento a partir do momento em que for entregue o restante.

---

### **23. DO PAGAMENTO**

---

- 23.1.** O pagamento será efetuado através de transferência eletrônica para a conta bancária da Contratada, no prazo máximo de 15 (quinze) dias **contados do recebimento definitivo** do objeto/serviço, nos termos do item 22.
- 23.2.** É vedada expressamente a realização de cobrança de forma diversa da estipulada neste Edital, em especial a cobrança bancária, mediante boleto ou mesmo o protesto de título, sob pena de aplicação das sanções previstas no edital e indenização pelos danos decorrentes.
- 23.3.** O pagamento será precedido de consulta ao SICAF, para comprovação de cumprimento dos requisitos de habilitação estabelecidos neste Edital.
- 23.3.1.** Na hipótese de irregularidade no registro no SICAF, o contratado deverá regularizar a sua situação perante o cadastro no prazo de até 10 (dez) dias, sob pena de aplicação das penalidades previstas no edital e seus anexos e rescisão do contrato.
- 23.4.** Havendo erro na apresentação da Nota Fiscal/Fatura ou dos documentos pertinentes à contratação, ou, ainda, circunstância que impeça a liquidação da despesa, o pagamento ficará pendente até que o contratado providencie as medidas saneadoras. Nesta hipótese, o prazo para pagamento iniciar-se-á após a regularização da situação, não acarretando qualquer ônus para a Contratante.
- 23.5. A Administração somente efetuará o pagamento após a ocorrência das seguintes hipóteses, sendo facultada a adoção de apenas uma delas:**
- a) mediante a comprovação da quitação dos tributos referentes à aquisição ou prestação de serviço contratado.**
  - b) o Município de Capanema poderá realizar a retenção de valores devidos a título de tributos incidentes decorrentes da contratação, bem como de créditos tributários inscritos em dívida ativa em nome da Contratada, não impugnados.**
- 23.6.** O Contratado regularmente optante pelo Simples Nacional, nos termos da Lei Complementar nº 123/2006, não sofrerá a retenção tributária quanto aos impostos e contribuições abrangidos por aquele regime. No entanto, o pagamento ficará condicionado à apresentação de comprovação por meio de documento oficial de que faz jus ao tratamento tributário favorecido previsto na referida Lei Complementar.
- 23.7.** A Administração deduzirá do montante a ser pago os valores correspondentes às multas e/ou indenizações devidas pelo contratado.
- 23.8.** O desconto de qualquer valor no pagamento devido ao contratado será precedido de processo administrativo em que será garantido à empresa o contraditório e a ampla defesa, com os recursos e meios que lhes são inerentes.
- 23.9.** É vedado ao contratado transferir a terceiros os direitos ou créditos decorrentes do contrato.





Município de Capanema  
Estado do Paraná

- 23.10.** Quaisquer erros ou emissão ocorrido na documentação fiscal será motivo de correção por parte da adjudicatária e haverá, em decorrência, suspensão do prazo de pagamento, até que o problema seja definitivamente sanado.
- 23.11.** As despesas decorrentes da presente licitação correrão à conta de recursos específicos consignados no Orçamento Geral do Município, conforme indicado no Termo de Referência, na Ata de Registro de Preços, no Termo do Contrato ou em instrumento equivalente.
- 23.12.** Os servidores dos **Setores de Contabilidade, do Controle Interno e da Tesouraria deverão exigir** o cumprimento do disposto nos itens 21 e 22 deste Edital para realizarem os procedimentos contábeis, de prestação de contas e de pagamento, **sob pena de responsabilidade solidária** pela malversação de verbas públicas.
- 23.12.1.** **A recusa** da realização dos procedimentos contábeis, de prestação de contas e de pagamentos **pelos servidores**, em razão da ausência da documentação indicada nos itens 21 e 22 deste Edital, **não poderá ensejar a responsabilização administrativa dos servidores por insubordinação, desídia ou outra conduta similar tipificada no Estatuto dos Servidores.**

---

## **24. DAS INFRAÇÕES E DAS SANÇÕES ADMINISTRATIVAS**

---

- 24.1.** Comete infração administrativa, o licitante que, no decorrer da licitação:
- Não assinar a ata de registro de preços, ou não assinar o termo de contrato, quando convocada dentro do prazo de validade da proposta;
  - Apresentar documentação falsa;
  - Deixar de entregar os documentos exigidos no certame;
  - Apresentar a proposta de preços e não apresentar a proposta definitiva de preços;
  - Apresentar a proposta definitiva de preços e não apresentar a documentação de habilitação;
  - Não mantiver a sua proposta dentro de prazo de validade;
  - Comportar-se de modo inidôneo;
  - Cometer fraude fiscal;
  - Fizer declaração falsa;
  - Ensejar o retardamento da execução do certame.
- 24.2.** O licitante que cometer qualquer das infrações discriminadas no subitem anterior ficará sujeito, sem prejuízo da responsabilidade civil e criminal, às seguintes sanções:
- Multa de **0,5% (cinco décimos por cento)** até **2% (dois por cento)** sobre o valor estimado da licitação, previsto no item 1 deste Edital, de acordo com a gravidade e as consequências da conduta do licitante;
  - Impedimento de licitar e de contratar com o Município de Capanema e descredenciamento no SICAF, pelo prazo de **até 5 (cinco) anos**, de acordo com a gravidade e as consequências da conduta do licitante, sem prejuízo das multas previstas em edital e no contrato e das demais cominações legais.
- 24.3.** As sanções dos subitens acima também se aplicam aos integrantes do cadastro de reserva, em pregão para registro de preços que, convocados, não honrarem o compromisso assumido injustificadamente.
- 24.4.** Considera-se comportamento inidôneo, entre outros, a declaração falsa quanto às condições de participação, quanto ao enquadramento como ME/EPP ou o conluio entre os licitantes, em qualquer momento da licitação, mesmo após o encerramento da fase de lances.
- 24.5.** As sanções administrativas serão previstas no Termo de Referência, na Ata de Registro de Preços ou no Termo do Contrato.
- 24.6.** Em não havendo peculiaridades do objeto da contratação, devidamente previstas no Termo de Referência, na Ata de Registro de Preços ou no Termo do Contrato serão observadas as seguintes regras básicas:
- 24.6.1.** Serão aplicadas ao responsável pelas infrações administrativas previstas neste documento e/ou na Lei nº 8.666/1993 as seguintes sanções:
- advertência;
  - multa;
  - impedimento de licitar e contratar;
  - declaração de inidoneidade para licitar ou contratar.





Município de Capanema  
Estado do Paraná

- 24.6.2.** Aplicam-se as disposições da Lei nº 8.666/1993 e na Lei nº 10.520/2002, com as seguintes adaptações:
- a) a multa, quando houver prazo para o fornecimento do produto/prestação dos serviços em horas, será de **2% (dois por cento)** do valor previsto na requisição de fornecimento/prestação, por hora de atraso na entrega/prestação;
  - b) a multa, quando houver prazo para o fornecimento do produto/prestação dos serviços em dias, será de **5% (cinco por cento)** do valor previsto na requisição de fornecimento/prestação, por dia de atraso na entrega/prestação;
  - c) a multa, quando houver um cronograma para o fornecimento do objeto/prestação dos serviços, será de **até 10% (dez por cento)** do valor previsto na requisição de fornecimento/prestação, pelo descumprimento do cronograma, sem prejuízo da aplicação da multa prevista na alínea “b” acima;
  - d) **multa de 1%** (um por cento) **até 10%** (dez por cento) sobre do valor previsto na requisição de fornecimento/prestação, por infração a qualquer cláusula ou condição deste Edital, da Ata de Registro de Preços, do Termo do Contrato ou de Termo de Referência, não especificada nas alíneas “a”, “b” e “c” acima, aplicada em dobro na reincidência;
  - e) **multa de até 15%** (quinze por cento) sobre do valor estimado da licitação previsto no **item 1** deste Edital, no caso de extinção/cancelamento da contratação por ato unilateral da Administração, motivado por culpa da Contratada, havendo a possibilidade de cumulação com as demais sanções cabíveis;
  - f) **multa de até 20%** (vinte por cento) sobre o valor estimado da licitação previsto no **item 1** deste Edital, quando configurada a inexecução total do fornecimento/prestação.
- 24.6.3.** A sanção de **suspensão temporária de participação em licitação e impedimento de contratar com a Administração Pública** será aplicada por prazo não superior a 02 (dois) anos.
- 24.6.4.** A sanção de **Declaração de inidoneidade para licitar ou contratar** com a Administração Pública enquanto perdurarem os motivos determinantes da punição ou até que seja promovida a reabilitação perante a própria autoridade que aplicou a penalidade, que será concedida sempre que o contratado ressarcir a Administração pelos prejuízos resultantes e depois de decorrido o prazo de 02 (dois) anos.
- 24.7.** As penalidades serão aplicadas após regular processo administrativo, em que seja assegurado ao licitante o contraditório e a ampla defesa, com os meios e recursos que lhes são inerentes, observando-se o procedimento previsto na Lei nº 8.666/1993, e subsidiariamente na Lei nº 9.784/1999.
- 24.8.** Na aplicação das sanções serão considerados:
- a) a natureza e a gravidade da infração cometida;
  - b) as peculiaridades do caso concreto;
  - c) as circunstâncias agravantes ou atenuantes;
  - d) os danos que dela provierem para a Administração Pública;
  - e) a implantação ou o aperfeiçoamento de programa de integridade, conforme normas e orientações dos órgãos de controle.
- 24.9.** A multa será descontada da garantia do contrato, caso houver, e de pagamentos eventualmente devidos pela Administração.
- 24.10.** As multas serão recolhidas em favor do Município, no prazo máximo de **30 (trinta) dias**, a contar da data do recebimento da comunicação enviada pela autoridade competente, ou, quando for o caso, inscritas na Dívida Ativa do Município e cobradas judicialmente.
- 24.11.** As sanções de impedimento de licitar e contratar com a Administração Pública e de declaração de inidoneidade para licitar ou contratar com a Administração Pública poderão também ser aplicadas às empresas ou aos profissionais que:
- a) Tenham sofrido condenação definitiva por praticarem, por meios dolosos, fraude fiscal no recolhimento de quaisquer tributos;





Município de Capanema  
Estado do Paraná

- b) Tenham praticado atos ilícitos visando a frustrar os objetivos da licitação ou pelo descumprimento das normas federais, estaduais e municipais no desempenho das suas atividades empresariais e/ou profissionais;
  - c) Demonstrem não possuir idoneidade para contratar com a Administração em virtude de atos ilícitos praticados.
- 24.12.** A sanção de declaração de inidoneidade para licitar ou contratar com a Administração Pública é de competência exclusiva do(a) Prefeito(a) Municipal.
- 24.13.** As demais sanções são de competência exclusiva do(a) pregoeiro(a).
- 24.14.** As penalidades serão obrigatoriamente registradas no SICAF e em outros sistemas disponibilizados pelos órgãos de controle.
- 24.15.** As sanções aqui previstas são independentes entre si, podendo ser aplicadas isoladas ou, no caso das multas, cumulativamente, sem prejuízo de outras medidas cabíveis.

---

## **25. DA REVOGAÇÃO E ANULAÇÃO**

---

- 25.1.** Fica assegurado ao Município de Capanema o direito de revogar a licitação por razões de interesse público decorrentes de fato superveniente devidamente comprovado, ou anulá-la em virtude de vício insanável, nos termos do art. 49 da Lei nº 8.666/1993.
- 25.2.** A declaração de nulidade de algum ato do procedimento somente resultará na nulidade dos atos que diretamente dele dependam.
- 25.3.** Quando da declaração de nulidade de algum ato do procedimento, a autoridade competente indicará expressamente os atos a que ela se estende.
- 25.4.** A nulidade do procedimento de licitação não gera obrigação de indenizar pela Administração.
- 25.5.** A nulidade da contratação opera efeitos retroativamente, impedindo os efeitos jurídicos que o contrato, ordinariamente, deveria produzir, além de desconstituir os já produzidos.
- 25.6.** Nenhum ato será declarado nulo se do vício não resultar prejuízo ao interesse público ou aos demais interessados.
- 25.7.** A revogação ou anulação será precedida de procedimento administrativo, assegurado o contraditório e a ampla defesa, e formalizada mediante parecer escrito e devidamente fundamentado.
- 25.8.** A autoridade competente para anular ou revogar a licitação é o Prefeito Municipal.

---

## **26. DA RESPONSABILIDADE DA LICITANTE E DA CONTRATADA E DA GARANTIA/VALIDADE DO OBJETO**

---

- 26.1.** A licitante e a contratada é responsável pelos danos causados à Administração ou a terceiros, decorrentes de sua culpa ou dolo durante todo o certame e na execução da contratação.
- 26.2.** O recebimento provisório ou definitivo do objeto da contratação não exclui a responsabilidade da Contratada pelos prejuízos resultantes da incorreta execução da contratação, bem como de vícios aparentes ou ocultos do objeto adquirido/serviços prestado.
- 26.3.** Durante o prazo de garantia, caso não seja possível a solução do problema no próprio local onde se encontre o material e haja necessidade de transporte para sede própria da proponente, fica sob responsabilidade desta todos os ônus com transporte, locomoção, alimentação, hospedagem e outros que por ventura se fizerem necessários à perfeita solução do problema
- 26.4.** Incumbe à Contratada o ônus da prova da origem do vício/defeito.

---

## **27. DAS MEDIDAS DE ANTICORRUPÇÃO E DE COMPLIANCE**

---

- 27.1.** Em atendimento a Lei nº 12.846/2013, os licitantes devem observar o mais alto padrão de ética durante todo o processo de licitação, de contratação e de execução do objeto contratual.
- 27.2.** Para os propósitos deste item, definem-se as seguintes práticas:
- a) "**Prática Corrupta**": Oferecer, dar, receber ou solicitar, direta ou indiretamente, qualquer vantagem com o objetivo de influenciar a ação de servidor público no processo de licitação ou na execução de contrato;
  - b) "**Prática Fraudulenta**": A falsificação ou omissão dos fatos, com o objetivo de influenciar o processo de licitação ou de execução de contrato;
  - c) "**Prática Colusiva**": Esquematizar ou estabelecer um acordo entre dois ou mais licitantes, com ou sem o conhecimento de representante ou prepostos do órgão licitador, visando estabelecer preços em níveis artificiais e não competitivos;







Município de Capanema  
Estado do Paraná

- d) **"Prática Coercitiva"**: Causar dano ou ameaçar causar dano, direta ou indiretamente, as pessoas ou sua propriedade, visando influenciar sua participação em um processo licitatório ou afetar a execução do contrato;
- e) **"Prática Obstrutiva"**:
- (i) destruir, falsificar, alterar ou ocultar provas em inspeções ou fazer declarações falsas ao representantes do Município ou terceiros, com objetivo de impedir materialmente a apuração de alegações de prática prevista nas alíneas anteriores e na verificação da qualidade e quantidade dos objetos entregues/serviços prestados
  - (ii) atos cuja intenção seja impedir materialmente o exercício do direito de o Município promover inspeção do objeto/serviço.

**27.3. O servidor público que constatar alguma das condutas prevista acima, possui o dever funcional de encaminhar os fatos para apuração pelo Fiscal da Contratação, para a Procuradoria-Geral do Município e para o Controle Interno, que adotarão as providências necessárias.**

---

## **28. DAS DISPOSIÇÕES FINAIS**

- 28.1.** O resultado e demais atos do presente certame será divulgado no Diário Oficial Eletrônico do Município de Capanema através do endereço eletrônico <https://www.capanema.pr.gov.br/doi>, e no Portal de Transparência do Município através do endereço eletrônico [www.capanema.pr.gov.br/](http://www.capanema.pr.gov.br/).
- 28.2.** Os licitantes assumem todos os custos de preparação e apresentação de suas propostas e o Município de Capanema não será, em caso algum, responsável por esses custos, independentemente da condução ou do resultado do processo licitatório.
- 28.3.** Os proponentes são responsáveis pela fidelidade e legitimidade das informações e dos documentos apresentados em qualquer fase da licitação.
- 28.4.** Com fundamento na norma do art. 43, § 3º, da Lei nº 8.666/1993, é facultado ao(a) pregoeiro(a), à Procuradoria-Geral do Município ou à outra autoridade ou órgão competente, em qualquer fase da licitação, a promoção de diligência destinada a esclarecer ou complementar a instrução do processo, vedada a inclusão posterior de documento ou informação que deveria constar do processo desde a realização da sessão pública.
- 28.5.** Das sessões públicas serão lavradas atas circunstanciadas, devidamente assinadas pelo(a) pregoeiro(a).
- 28.6.** Os casos omissos serão resolvidos pelo(a) pregoeiro(a), que decidirá, com base na legislação vigente.
- 28.7.** No julgamento das propostas e da habilitação, o(a) pregoeiro(a) poderá relevar omissões puramente formais, sanar erros ou falhas, desde que não contrariem a legislação vigente.
- 28.8.** Na hipótese de divergência entre este Edital e quaisquer condições apresentadas pelos licitantes, prevalecerão sempre, para todos os efeitos, os termos deste Edital e dos documentos que o integram, especialmente o Termo de Referência.
- 28.9.** Todos os documentos exigidos deverão ser apresentados no original ou por qualquer processo de cópia reprográfica autenticada ou em publicação de órgão da imprensa, na forma da lei, ou ainda, excepcionalmente através de cópia acompanhada do original para autenticação pelo(a) pregoeiro(a) ou por membro da equipe de apoio, e serão retidos para oportuna juntada aos autos do processo administrativo pertinente a esta licitação.
- 28.10.** Todos os documentos expedidos pelo licitante deverão estar subscritos por seu representante legal ou procurador, com identificação clara do subscritor.
- 28.11.** Os documentos emitidos através da Internet serão conferidos pela Equipe de Apoio.
- 28.12.** Os documentos apresentados para a habilitação deverão estar em nome do licitante, com número de CNPJ. Se o licitante for matriz, todos os documentos deverão estar em nome da matriz. Se for filial, todos os documentos deverão estar em nome da filial, exceto aqueles que, pela própria natureza ou por determinação legal, forem comprovadamente emitidos apenas em nome da matriz ou cuja validade abranja todos os estabelecimentos da empresa.
- 28.13.** Salvo as exceções previstas neste Edital, os documentos exigidos para habilitação não poderão, em hipótese alguma, ser substituídos após o protocolo, não podendo, ainda, ser remetidos posteriormente ao prazo fixado.





Município de Capanema  
Estado do Paraná

- 28.14.** Não havendo expediente ou ocorrendo qualquer fato superveniente que impeça a realização do certame na data marcada, a sessão será automaticamente transferida para o primeiro dia útil subsequente no mesmo horário, desde que não haja comunicação do(a) pregoeiro(a) em sentido contrário.
- 28.15.** Na contagem dos prazos estabelecidos neste Edital e seus Anexos, excluir-se-á o dia do início e incluir-se-á o do vencimento. Só se iniciam e vencem os prazos em dias de expediente na Prefeitura Municipal de Capanema.
- 28.16.** Casos omissos e dúvidas serão resolvidos pelo(a) pregoeiro(a).
- 28.17.** As normas deste PREGÃO serão sempre interpretadas em favor da ampliação da disputa entre os interessados, e o desatendimento de exigências formais, desde que não comprometa a aferição da habilitação do licitante nem a exata compreensão de sua proposta, não implicará o afastamento de qualquer licitante.
- 28.18.** Integram este Edital, para todos os fins e efeitos, os seguintes Anexos:

<b>ANEXO I</b>	Termo de Referência.
<b>ANEXO II</b>	Modelo de Proposta Definitiva de Preços.
<b>ANEXO III</b>	Modelo de Declaração unificada.
<b>ANEXO IV</b>	Modelo de Declaração de Enquadramento – ME/EPP.
<b>ANEXO V</b>	Minuta do contrato.

Município de Capanema/PR, **Cidade da Rodovia Ecológica – Estrada Parque Caminho do Colono**, ao(s) 27 dia(s) do mês de fevereiro de 2022.

**AMÉRICO BELLÉ**  
*PREFEITO MUNICIPAL*



SECRETARIA MUNICIPAL DE  
**CONTRATAÇÕES PÚBLICAS**

Av. Governador Pedro Viriato Parigot de Souza, 1080, Centro, CEP 85760-000  
Fone:(46)3552-1321 CNPJ nº 75.972.760/0001-60 [www.capanem.pr.gov.br](http://www.capanem.pr.gov.br)  
E-mail: [smcp@capanema.pr.gov.br](mailto:smcp@capanema.pr.gov.br) / [licitacao@capanema.pr.gov.br](mailto:licitacao@capanema.pr.gov.br)



Município de Capanema  
Estado do Paraná

## ANEXO I TERMO DE REFERÊNCIA

### 1. SECRETARIA INTERESSADA.

1.1 Secretaria Municipal de Viação, Obras e Serviços Urbanos;

### 2. OBJETO:

**2.1 CONTRATAÇÃO DE EMPRESA ESPECIALIZADA PARA O FORNECIMENTO DE TANQUE PIPA NOVO 14 MIL LITROS, FABRICADO E INSTALADO SOBRE CHASSI DO CAMINHÃO Volks 17-210. 2003/2004, com critério de julgamento menor preço por item.**

### DADOS DO VEÍCULO:

Caminhão Volks 17-210. 2003/2004

Placa-3743. Dm chassis-9bwcf82t64r411282

### 3. RESPONSÁVEL PELO TERMO DE REFERÊNCIA

3.1 Jilmar Jablonski.

3.2 Jaime Pieri Caporal.

### 4. DEFINIÇÃO E QUANTIDADE DO OBJETO:

Item	Código do produto/serviço	Nome do produto/serviço	Quantidade	Unidade	Preço máximo	Preço máximo total
1	65801	TANQUE PIPA NOVO CAPACIDADE ÚTIL NOMINAL DE 14.000 LITROS; PAREDE AÇO ASTM A 36 1/8" COM DOBRAS PARA REFORÇO NA LATERAL; SOLDAS ELÉTRICAS EM DUPLA COSTURA PELO PROCESSO MIG, COM ARAME PARA SOLDA DA NORMA AWS 5.18-79 ER 70 S E DIN 8559. TOTALMENTE EM SOLDA MIG; TAMPOS FRONTAL E TRASEIRO EM CHAPAS DE AÇO ASTM A36 1/8" DE ESPESSURA COM DOBRAS PARA REFORÇO, CONFORME CONDIÇÕES E DETALHAMENTO CONSTANTE NO TERMO DE REFERÊNCIA.	1,00	UN	133.000,00	133.000,00
TOTAL						133.000,00

4.1 O valor máximo estimado da presente contratação

### 5. CONDIÇÕES DE FORNECIMENTO

5.1 A empresa vencedora do certame deverá **fabricar o tanque pipa e instalar no caminhão em até 45 (quarenta e cinco) dias, do recebimento do veículo em sua sede, conforme 5.2, ou da retirada do Parque de Máquinas municipal, conforme 5.3.**

5.2 A contratante levará o caminhão e depois de executado o serviço o retirará das dependências da contratada que estiver localizada em um raio máximo de 150 KM do Município de Capanema.

5.3 Constitui-se em obrigação da contratada a retirada e a entrega do caminhão em caso de estar



Município de Capanema  
Estado do Paraná

fora da área limítrofe prevista em 5.2. **O prazo para retirada do veículo, nessa hipótese, deve acontecer em no máximo 7 (sete) dias da assinatura do contrato.**

5.4 Após a assinatura do contrato, a secretaria demandante combinará com a empresa o recebimento do veículo (vide 5.2) ou aguardará a retirada do caminhão em seu pátio no prazo previsto.

5.5 O Município, na hipótese prevista em 5.3, expedirá uma declaração para a Contratada, para que possa a suas expensas levar o veículo em guincho até sua sede.

5.6 Os dados para emissão da nota fiscal são aqueles constantes na requisição de empenho.

5.7 O prazo para pagamento será de até 15 (quinze) dias após a emissão dos termos de recebimento.

5.8 Os materiais deverão atender as especificações técnicas e estarem em conformidade com as normas da ABNT e INMETRO.

5.9 A contratante assume a cobertura de garantia do serviço e fornecimento do tanque pipa por um período de mínimo de 12(doze) meses a contar da data de expedição da nota fiscal.

## 6. DAS JUSTIFICATIVAS

### 6.1 DA NECESSIDADE

Justifica-se a presente contratação pelas necessidades de rotina na execução das atividades da Secretaria de Viação, Obras e Serviços Urbanos, como por exemplo a limpeza de ruas, molhar estradas para ajudar na compactação do solo, irrigação de praças, locais gramados entre outros, além de que será utilizada nos períodos de crise hídrica para o abastecimento dos agricultores do Município.

### 6.2 DA NÃO APLICAÇÃO DA EXCLUSIVIDADE ME/EPP

O presente processo licitatório não será destinado exclusivamente para Micro Empresa e Empresas de Pequeno Porte, tendo em vista que nesta região não tem o mínimo de três possíveis licitantes em condições de executar o objeto licitado, como dispõe o Inciso II, do artigo 49, da Lei Complementar nº 123/2006 e posteriores alterações. Além de que para o objeto não se justifica o fracionamento.

### 6.3 DO PREÇO ESTIMADO

O valor máximo estimado da presente contratação foi auferido com base no menor preço obtido entre os orçamentos solicitados a empresas distintas que atendem ao ramo de atividade pertinente ao objeto, que seguem anexos na fase interna da contratação.

## 7. ESPECIFICAÇÕES E DETALHES DO TANQUE

7.1 Padrões mínimos de qualidade exigidos para o fornecimento do tanque, com modelos referenciais:

- 1) capacidade útil nominal de 14.000 litros;
- 2) parede aço ASTM a 36 1/8" com dobras para reforço na lateral;
- 3) soldas elétricas em dupla costura pelo processo MIG, com arame Para solda da norma AWS 5.18-79 ER 70 S e DIN 8559. Totalmente em solda MIG;
- 4) tampos frontal e traseiro em chapas de aço ASTM A36 1/8" de espessura com dobras para reforço;
- 5) chapas do bojo em aço ASTM A36 #4,75 mm de espessura;
- 6) respiro para água/ar, que funciona como proteção de sobre pressão no enchimento e de vácuo na descarga;
- 7) visor de nível do tanque d'água com mangueira transparente de 1";
- 8) dreno traseiro para descarregamento do tanque por gravidade, com registro de abertura manual;
- 9) boca de inspeção e entrada da água de diâmetro de 600mm, na parte superior do mesmo fabricado em chapas do bojo em aço ASTM A36 4.75mm de espessura;
- 10) chapas quebra ondas, que não permitem a movimentação excessiva d'água no percurso, fabricado em chapas ASTM A36 de 3,00mm de espessura;
- 11) berços metálicos (chassis), construídos em chapa de aço ASTM A36 de 4,75mm de espessura soldados no tanque, fixos por meio de grampos 5/8 polegadas especiais ao chassi do caminhão;
- 12) plataforma metálica superior construída em chapas de aço em aço LQ A36 de 3,00mm de espessura xadrez (piso) com escada tipo marinheiro para acesso à boca de inspeção do tanque, fabricado em tubo industrial de 25.4mm de diâmetro;





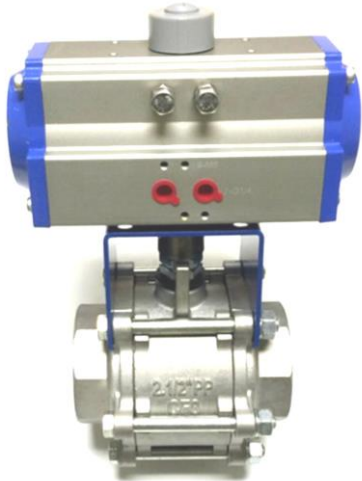
Município de Capanema  
Estado do Paraná

- 13) 01 (um) armário (caixa) instalado na lateral do equipamento, construído em aço carbono, dotado de tampa articulável e maçaneta de fecho rápido, para acondicionar ferramentas, mangueiras e acessórios;
- 14) para-lamas traseiros construídos em polietileno preto, completos com suportes duplos em aço tratado sendo um par para cada eixo traseiro com para-barros (02) traseiros, em borracha sintética.
- 15) adequação e/ou reinstalação do suporte do estepe do veículo, conforme layout final do equipamento;
- 16) bomba de incêndio veicular com transmissão direta e engrenada, acionada pelo câmbio do próprio veículo, modelo CBV-IA 40. Proporciona simplicidade operacional, inigualável desempenho tanto com o veículo parado como em movimento, à frente ou em marcha ré, baixo índice de manutenção e durabilidade incomparável. Acionamento pelo motor do próprio veículo/chassi. Utiliza *cardans* homocinéticos automotivos com cruzetas, ponteiras e luvas de aço forjado;
- 17) sistema para carregamento do tanque. Acionada pela tomada de força do câmbio do veículo por caixa de transmissão multiplicadora de rotação e torque. Desempenho da caixa bomba 1330 litros por minuto a 8,8 kg/cm<sup>2</sup> e 125 PSI (potência requerida de 42 CV) com veículo parado e 1040 litros por minuto a 7,0 kg/cm<sup>2</sup> e 100 PSI (potência requerida de 26 CV) com veículo em movimento;
- 18) tubulações de aço st00 conforme NBR 5580, curvas e conexões soldadas em aço especial conforme schedule 40;
- 19) tubulações que efetuam ligações tanque bomba e bomba tanque com 2-1/2 polegadas de alta resistência
- 20) tubulação completa da bomba em conexão com o tanque em tubo Industrial de  $\varnothing$  2.1/2 polegadas e válvulas de esfera em latão de 2-1/2 polegadas.
- 21) saída storz para engate de mangueiras 1-1/2.
- 22) sistema de barra de irrigação na traseira para molhar ruas. Opera irrigação por gravidade, tipo "chuveiro", visando funções de tratamento de solo como apaga poeira em estradas, talhões, pátios de manobras, etc. Fabricado em tubo de aço de 2-1/2 polegadas com válvula de esfera latão 2-1/2 polegadas acionado através de cilindro pneumático e kit pneumático com acionamento de dentro da cabina do caminhão.
- 23) aspersor superior traseiros com diversas regulagens de leques e vazões
- 24) acelerador manual com regulagem.
- 25) sistema mecânico para acionamento da bomba, constitui sistema mecânico por meio de cardam reforçado homocinéticos automotivos balanceados, que interligados ao semieixo do caminhão acionam a bomba.
- 26) a tomada de força deverá ser para serviços pesados (multiplicada) é acionada através de sistema pneumático de dentro da cabine do caminhão.
- 27) mangote de sucção de água de 6 metros com 3" tipo expiraflex na cor azul e válvula de pé com crivo de 3 polegadas evitando a entrada de sujeira no interior do tanque, mantendo a bomba livre de estragos.
- 28) carretel mangotinho reforçado em aço carbono tratado, com manivela de recolhimento manual e freio posicionador, dotado de mangotinho de borracha de 1" x 25 metros 300 PSI e esguicho regulável tipo CAC de 1" polegada.
- 29) pintura e acabamento externo o equipamento será à limpeza com aplicação de uma (01) demão de primer à base de epóxi, aplicação de duas (02) demãos de esmalte acrílico poliuretano - (PU) automotivo brilhante, em cor única, padrão do cliente.
- 30) sinalização de trânsito possui lanternas tipo posição em led sendo 03 (três) em cada lado, e dispositivos refletivos, "conforme resolução CONTRAN 948 de 28 de março de 2022"
- 31) aspersor traseiro que permite amplas variações nos jatos d'água através de dispositivos incorporados ao conjunto de manejo leve e suave, por onde é possível pré estabelecer a vazão e a abertura dos leques (podendo variar de 0 à 180°) e fixá-los na regulagem desejada para a operação à ser realizada utilizando-se o sistema de trava manual do conjunto.
- 32) Modelo de válvula de acionamento pneumática





Município de Capanema  
Estado do Paraná



33) Modelo de mangote de sucção com crivo 3"X6metros



34) Base de fixação da caixa-bomba ao chassi, conjunto de *Cardans* homocinéticos, par de flanges da bomba e acelerador micrométrico.



35) Modelo de aspersor superior traseiro



36) Modelo de carretel mangotinho mangueira 1"X25metros



SECRETARIA MUNICIPAL DE  
**CONTRATAÇÕES PÚBLICAS**

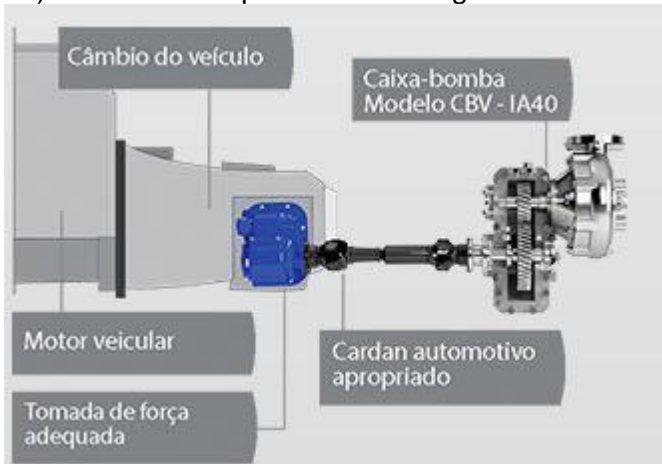
Av. Governador Pedro Viriato Parigot de Souza, 1080, Centro, CEP 85760-000  
Fone:(46)3552-1321 CNPJ nº 75.972.760/0001-60 [www.capanem.pr.gov.br](http://www.capanem.pr.gov.br)  
E-mail: [smcp@capanema.pr.gov.br](mailto:smcp@capanema.pr.gov.br) / [licitacao@capanema.pr.gov.br](mailto:licitacao@capanema.pr.gov.br)



Município de Capanema  
Estado do Paraná



### 37) Modelo de esquema de montagem

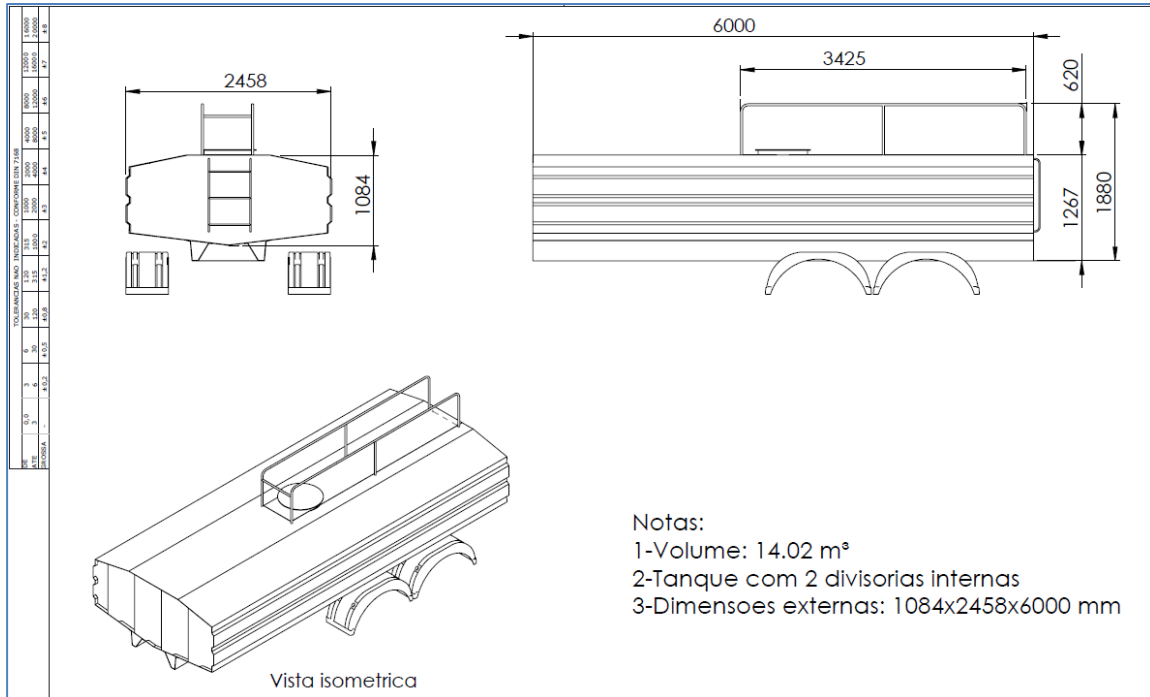


### 38) Modelo - Vista isométrica do taque sobre chassi pretendido.

COD	NR	TITULO	MATERIAL	PESO	QTD.
D016-0007-003	1	PARALAMA PTM	PLASTICO	16.04	2
D016-0007-063	2	CHP XADREZ 500X870	CHP XADREZ #3,18 - 1/8	10.31	1
D016-0007-058	3	ESCADA	TUBO RED. 25.4 MM - 1"	5.69	1
D016-0007-059	4	GUARDA CORPO	TUBO RED. 25.4 X #2,0 - 1"	12.63	1
D016-0007-053	5	CHP LATERAIS	CHP ASTM A36 #3.18 - 1/8	977.55	1
D016-0007-062	6	CHP XADREZ 560 X 3480	CHP XADREZ #3,18 - 1/8	46.19	1
D016-0007-055	7	CHP FRONTAL	CHP ASTM A36 #3.18 - 1/8	63.77	2
D016-0007-054	8	CHASSIS DO TANQUE	CHP ASTM A36 #4.75 - 3/16"	143.19	2
D016-0007-055	9	CHP FRONTAL	CHP ASTM A36 #3.18 - 1/8	58.19	2
D016-0007-057	10	ESCOTILHA DE INSPECAO (BOJO)	CHP ASTM A36 #4.75 - 3/16"	19.44	1



Município de Capanema  
Estado do Paraná



## 8. VIGÊNCIA DO CONTRATO

8.1. O contrato terá vigência de **12 (doze) meses**.

## 9. FISCALIZAÇÃO DO CONTRATO

9.1. O Contrato será gerenciado e fiscalizado pelo Gestor de Frotas, o Sr. Jaime Pieri Caporal.

9.2 A fiscalização de que trata este item não exclui nem reduz a responsabilidade do fornecedor, ainda que resultem de condições técnicas, vícios redibitórios ou emprego de material inadequado ou de qualidade inferior, e, na ocorrência desta, não implica na responsabilidade da administração e de seus agentes e prepostos.

9.3 O responsável pela fiscalização do contrato, procederá ao registro das ocorrências e adotando as providências necessárias ao seu fiel cumprimento, tendo por parâmetro os resultados previstos no instrumento contratual que será firmado entre as partes. Entre suas atribuições está a de apurar a ocorrência de quaisquer circunstâncias que incidam especificamente no art. 78 e 88 da Lei 8666/93 que trata das Sanções Administrativas para o caso de inadimplemento contratual e cometimento de outros atos ilícitos.

## 10. OUTRAS INFORMAÇÕES:

10.1 Havendo qualquer discordância entre a descrição ou unidade de medida do CATMAT e a do Edital, prevalecerá a descrição e unidade de medida constante do Edital e nesse termo de referência.

Município de Capanema, Cidade da Rodovia Ecológica Estrada Parque Caminho do Colono, aos 14 dias do mês de fevereiro de 2023.

Jilmar Jablonski  
Secretário Municipal de Viação, Obras e Serviços Urbanos

Jaime Pieri Caporal  
Gestor de Frotas





Município de Capanema  
Estado do Paraná

## ANEXO – II MODELO DE PROPOSTA DEFINITIVA DE PREÇOS

A empresa ....., estabelecida na (endereço completo, telefone, fax e endereço eletrônico, se houver), inscrita no CNPJ sob nº ....., neste ato representada por ....., cargo, RG....., CPF....., (endereço), propõe fornecer à Prefeitura Municipal de Capanema, em estrito cumprimento ao previsto no Edital de Pregão Eletrônico nº xx/2022, conforme abaixo discriminado:

1. Item/Lote xxxx
2. Especificações de cada item.
3. Quantidade de cada item.
4. Marca e/ou modelo de cada item.
5. Valor unitário e total de cada item;
6. Declarar que a proponente se obriga a cumprir todos os termos da contratação indicadas nos documentos que compõem a licitação.
7. Indicar que a validade da proposta definitiva de preços é pelo prazo de 1 (um) ano, ou outro prazo indicado nos documentos que compõem a licitação, contado da data da apresentação da proposta definitiva de preços.
8. Prazo máximo de fornecimento dos produtos/prestação dos serviços, respeitando-se o disposto no Termo de Referência.
9. Declarar que preços ofertados já estão inclusos os tributos, fretes, taxas, seguros, encargos sociais, trabalhistas e todas as demais despesas necessárias à execução do objeto da contratação.

### OBSERVAÇÕES:

- a) Rubricar todas as folhas e assinar a última;
- b) Utilizar, preferencialmente, papel timbrado da proponente;
- c) O preço proposto deverá ser expresso em moeda corrente nacional (Real), **com até duas casas decimais (0,00)**;
- d) Em se tratando de licitação cujo critério de julgamento seja o **“maior desconto”**, de acordo com o indicado no item 1 do Edital, o desconto proposto deverá ser expresso em percentual;
- e) Em se tratando de licitação cujo critério de julgamento seja o **“menor preço por lote”**, de acordo com o indicado no item 1 do Edital, a proposta definitiva de preços deverá discriminar os itens que compõem o lote, com todas as especificações individualizadas, bem como os seus respectivos preços unitários e totais;

**e.1.** Na indicação dos preços unitários dos itens que compõem o lote deverá ser observada a proporcionalidade na redução dos preços unitários de todos os itens, levando-se em consideração o preço total do lote indicado na proposta inicial de preços e o valor total do lote considerado vencedor do certame, sem olvidar do quantitativo de cada um dos itens.

..... de 2023.

Local e Data

Assinatura do Responsável pela Empresa  
(Nome Legível/Cargo)



Município de Capanema  
Estado do Paraná

## ANEXO - III DECLARAÇÃO UNIFICADA

À Pregoeira  
Município de Capanema, Estado do Paraná  
**Edital de Pregão Eletrônico nº XX/2023**  
**Objeto: (...)**

I - Pelo presente instrumento e para todos os fins de direito, a empresa ....., inscrita no CNPJ nº ....., com sede na ....., através de seu representante legal infra-assinado, **DECLARA:**

- a) a ciência e a concordância da proponente com as condições e obrigações contidas no Edital, no Termo de Referência/Projeto Básico, na minuta da Ata de registro de preços/contrato e demais anexos; que cumpre plenamente os requisitos de habilitação definidos no Edital e anexos, bem como que a proposta comercial apresentada está em conformidade com as exigências deste processo de contratação;
- b) a ciência e a concordância da proponente com as regras de execução, de recebimento e de pagamento previstas no Edital e seus anexos, assumindo a responsabilidade de cumpri-las;
- c) que a proponente não emprega menores de 18 (dezoito) anos em trabalho noturno, perigoso ou insalubre; que a proponente não emprega menores de 16 (dezesseis) anos; de que caso a proponente empregue menores de 16 (dezesseis) anos, estes estão contratados na condição de jovem aprendiz, nos termos do artigo 7º, inciso XXXIII, da Constituição Federal;
- d) que a proponente e os seus sócios e/ou administradores não foram declarados inidôneos ou impedidos para licitar ou contratar com a Administração Pública de qualquer ente federado;
- e) que inexistem fatos impeditivos para a habilitação da proponente no certame e de que não se enquadra em nenhuma das hipóteses de conflito de interesses previstas na Lei, ciente da obrigatoriedade de declarar ocorrências posteriores, durante toda a vigência da contratação;
- f) que o orçamento e a proposta comercial apresentados pela proponente neste processo de contratação foram elaborados de forma independente;
- g) que a proponente não possui, em sua cadeia produtiva, empregados executando trabalho degradante ou forçado, observando o disposto nos incisos III e IV do artigo 1º e no inciso III do artigo 5º da Constituição Federal;
- h) que, em se tratando de microempresa ou empresa de pequeno porte, cumpre os requisitos estabelecidos no art. 3º da Lei Complementar nº 123/2006, estando apta a usufruir do tratamento favorecido estabelecido em seus artigos 42 a 49, se for o caso;
- i) que **NENHUM** sócio e/ou administrador da proponente exerce cargo ou função pública impeditiva de relacionamento comercial com a Administração Pública;
- j) que a proponente não contratará empregados com incompatibilidade com as autoridades contratantes ou ocupantes de cargos de direção ou de assessoramento, incluindo os respectivos parentes até o terceiro grau, na forma da Súmula Vinculante nº 13 do STF.

II - Para os fins da presente contratação, indicamos as seguintes informações:

- a) o(a) responsável legal da empresa é o(a) Sr.(a)....., Portador(a) do RG sob nº ..... e CPF nº ....., cuja função/cargo é ..... (sócio administrador/procurador/ diretor/etc), **responsável pela assinatura do Contrato/Ata.**



SECRETARIA MUNICIPAL DE  
**CONTRATAÇÕES PÚBLICAS**

Av. Governador Pedro Viriato Parigot de Souza, 1080, Centro, CEP 85760-000  
Fone:(46)3552-1321 CNPJ nº 75.972.760/0001-60 www.capanem.pr.gov.br  
E-mail: smcp@capanema.pr.gov.br / licitacao@capanema.pr.gov.br



Município de Capanema  
Estado do Paraná

- b) em caso de qualquer comunicação futura referente a este processo de contratação, bem como em caso de eventual contratação, **concordo que a comunicação oficial do Município** seja encaminhada de forma eletrônica, para os seguintes endereços e números:
- 1 - E-mail:
  - 2 - Telefone:
  - 3 - Whats App:
  - 4 - Telegram:
- c) caso altere os endereços ou números mencionados acima, comprometemo-nos a protocolizar pedido de alteração junto ao Município, sob pena de ser considerado como intimado conforme os dados anteriormente fornecidos.
- d) nomeamos e constituímos o(a) senhor(a)....., portador(a) do CPF/MF sob n.º....., para ser o(a) responsável para acompanhar a execução da presente contratação e todos os atos necessários ao cumprimento das obrigações contidas no instrumento convocatório e seus Anexos.

Local e data.

---

Assinatura  
(Nome representante legal)





Município de Capanema  
Estado do Paraná

## ANEXO - IV MODELO DE DECLARAÇÃO DE ENQUADRAMENTO – ME/EPP

Pelo presente instrumento, a empresa ....., CNPJ nº ....., com sede na ....., através de seu representante legal infra-assinado, declara, sob as penas do artigo 299 do Código Penal, que se enquadra na situação de microempresa, empresa de pequeno porte ou cooperativa, nos termos da Lei Complementar nº 123/2006, bem assim que inexistem fatos supervenientes que conduzam ao seu desenquadramento desta situação.

..... de 2023.  
Local e Data

Assinatura do Responsável pela Empresa  
(Nome Legível/Cargo)



SECRETARIA MUNICIPAL DE  
**CONTRATAÇÕES PÚBLICAS**

Av. Governador Pedro Viriato Parigot de Souza, 1080, Centro, CEP 85760-000  
Fone:(46)3552-1321 CNPJ nº 75.972.760/0001-60 [www.capanem.pr.gov.br](http://www.capanem.pr.gov.br)  
E-mail: [smcp@capanema.pr.gov.br](mailto:smcp@capanema.pr.gov.br) / [licitacao@capanema.pr.gov.br](mailto:licitacao@capanema.pr.gov.br)



Município de Capanema  
Estado do Paraná

## ANEXO V – (MINUTA DO CONTRATO Nº XX/2023)

### CONTRATO DE FORNECIMENTO/ PRESTAÇÃO DE SERVIÇO QUE ENTRE SI CELEBRAM O MUNICÍPIO DE CAPANEMA E A EMPRESA XXXX, PROVENIENTE DA LICITAÇÃO PREGÃO ELETRÔNICO Nº XX.

Pelo presente de Contrato de Fornecimento/Prestação de Serviço, sem vínculo empregatício, de um lado o **MUNICÍPIO DE CAPANEMA**, com sede na Avenida Pedro Viriato Parigot de Souza, 1080, Estado do Paraná, inscrito no CNPJ sob o nº **75.792.760/0001-60**, a seguir denominado **CONTRATANTE**, neste ato representado pelo Prefeito Municipal. De outro lado **XXXXXXXXXXXXXXXXXXXXX**, CNPJ **XXXXXXXXXXXXX**, com sede na RUA **XXXXXXXXXXXXX**- CEP: **XXXXXXXXXX** - BAIRRO: **XXXXXXX**, MUNICÍPIO DE **XXXXXXXXXXXXX**, nesse ato representada pelo(a) Sr(a). **XXXXXXXXXXXXX**, CPF nº **XXXXXXXXXX**, a seguir denominada **CONTRATADA**, vêm firmar o presente instrumento nos termos da Lei nº 8.666/1993, com base no **Processo de Licitação Pregão Eletrônico nº XX/2022**, cuja documentação integra este instrumento, mediante as cláusulas e condições a seguir estipuladas:

#### 1. CLÁUSULA PRIMEIRA - DA DESCRIÇÃO DO OBJETO

##### 1.1. XX

Lote	Item	Código do produto/serviço	Descrição do produto/serviço	Marca do produto	Unidade de medida	Quantidade	Preço unitário	Preço total

#### 2. CLÁUSULA SEGUNDA - DO REGIME DE FORNECIMENTO/PRESTAÇÃO DOS SERVIÇOS

- 2.1. O objeto desta contratação deve ser fornecido/prestado pela Contratada respeitando-se o disposto no termo de referência, no instrumento convocatório, se cabível, na proposta e de acordo com as normas técnicas aplicáveis.
- 2.2. A execução do objeto da contratação deverá ser precedida de expedição de ordem de serviço ou requisição de compra por parte da Secretaria interessada.

#### 3. CLÁUSULA TERCEIRA - PRAZO DE VIGÊNCIA DA CONTRATAÇÃO

- 3.1. O prazo de vigência da presente contratação será de **X (xxxx) meses**, a partir da data da assinatura deste instrumento.
- 3.2. O prazo de vigência previsto no item acima terá início na data de **XX/XX/XXXX** e encerramento em **XX/XX/XXXX**.
- 3.2. O prazo para a entrega do produto/execução dos serviços está descrito no termo de referência.

#### 4. CLÁUSULA QUARTA - DO VALOR DA CONTRATAÇÃO

- 4.1. O valor total da contratação é de **R\$ XXXXX (XXXXXXX reais)**.
- 4.2. O **valor mensal** a ser pago à Contratada, se aplicável, é de **R\$ XXXXX (XXXXXXX reais)**.
- 4.3. No valor acima estão incluídas todas as despesas ordinárias diretas e indiretas decorrentes da execução contratual, inclusive tributos e/ou impostos, encargos sociais, trabalhistas, previdenciários, fiscais e comerciais incidentes, taxa de administração, materiais de consumo, despesas com deslocamento, hospedagem e alimentação, seguro e outros necessários ao cumprimento integral do objeto contratado.





## **5. CLÁUSULA TERCEIRA - DAS OBRIGAÇÕES DA CONTRATADA.**

### **5.1. A Contratada obriga-se a:**

- a) entregar o objeto/prestar os serviços em perfeitas condições no tempo, lugar e forma estabelecidos previamente pela Administração Municipal, nos termos da cláusula segunda deste instrumento;
- b) manter-se, durante toda a execução da contratação em compatibilidade com as obrigações assumidas, todas as condições de habilitação e qualificação exigidas;
- c) cumprir, impreterivelmente, todos os prazos e condições exigidas e observar a data, horários e local de entrega do objeto/prestação de serviços previamente agendado pela Administração Municipal;
- d) encaminhar à Administração Municipal a Nota Fiscal/Fatura correspondendo ao valor do bem adquirido/serviço prestado, no momento da entrega do objeto ou no prazo máximo de **2 (dois) dias** após a entrega ou prestação dos serviços;
- e) Atender prontamente a quaisquer exigências da Administração, inerentes ao objeto do presente contrato;
- f) Comunicar à Administração, no prazo máximo de **24 (vinte e quatro) horas** que antecede a data da entrega do objeto/prestação dos serviços, os motivos que impossibilitem o cumprimento do prazo previsto, com a devida comprovação;
- g) Não transferir a terceiros, por qualquer forma, nem mesmo parcialmente, as obrigações assumidas, nem subcontratar qualquer das prestações a que está obrigada;
- h) Responsabilizar-se pelas despesas dos tributos, encargos trabalhistas, previdenciários, fiscais, comerciais, taxas, fretes, seguros, deslocamento de pessoal, prestação de garantia e quaisquer outras que incidam ou venham a incidir na entrega dos objetos/execução dos serviços;
- i) no caso de prestação de serviços, substituir o profissional que não esteja desempenhando a sua função de maneira eficiente, a pedido da Administração.
- j) Caso haja necessidade, fica sob responsabilidade da Contratada os ônus com transporte, locomoção, alimentação, hospedagem, entre outros, de seus funcionários e veículos, para o fornecimento do objeto/prestação de serviços.

### **5.2. A Contratada será responsabilizada pelo descumprimento das normas legais e infralegais na execução desta Contratação.**

- 5.2.1. O Contratada é responsável pelos danos causados à Administração ou a terceiros, decorrentes de sua culpa ou dolo na execução desta contratação.
- 5.2.2. O recebimento provisório ou definitivo do objeto não exclui a responsabilidade do Contratada pelos prejuízos resultantes da incorreta execução desta contratação.
- 5.2.3. A Contratada responsabiliza-se pelos vícios e danos decorrentes do serviço/fornecimento, de acordo com os artigos 12, 13, 18 e 26, do CDC.

## **6. CLÁUSULA QUARTA - DAS OBRIGAÇÕES DA CONTRATANTE**

### **6.1. A CONTRATANTE obriga-se a:**

- a) Receber provisoriamente o objeto desta contratação, por meio do fiscal de contratação;
- b) Verificar minuciosamente, no prazo fixado, a conformidade dos serviços recebidos provisoriamente com as especificações constantes no processo, para fins de aceitação e recebimento definitivos;
- c) Acompanhar e fiscalizar o cumprimento das obrigações da CONTRATADA, por meio de servidor especialmente designado;
- d) Efetuar o pagamento no prazo previsto.

## **7. CLÁUSULA SÉTIMA - DO PAGAMENTO**

- 7.1. Em se tratando de fornecimento de produto/prestação de serviço **de forma única**, o pagamento será efetuado, em parcela única, no prazo máximo de 15 (quinze) dias **contados do recebimento definitivo** do objeto desta contratação.
- 7.2. Em se tratando de fornecimento de produto/prestação de serviço **de forma parcelada**, o pagamento será efetuado, de forma parcelada, no prazo máximo de 15 (quinze) dias **contados do recebimento definitivo** do objeto desta contratação.
- 7.3. Em se tratando de fornecimento de produto/prestação de serviço **de forma contínua**, o pagamento será efetuado através de transferência eletrônica para a conta bancária da Contratada,





Município de Capanema  
Estado do Paraná

mensalmente, **até o 15º (décimo quinto) dia útil do mês** subsequente à entrega dos produtos, desde que a Contratada encaminhe a **nota fiscal e a documentação para liquidação de despesa até o 1º (primeiro) dia útil de cada mês.**

**7.3.1.** O pagamento somente será efetuado após o recebimento definitivo dos produtos/serviços no mês anterior, por meio de termo firmado pelo fiscal da contratação/comissão de recebimento indicado no termo de referência, indicando a regularidade da contratação e a qualidade dos produtos/serviços, o qual será emitido **até o 5º (quinto) dia útil de cada mês.**

**7.4.** O pagamento será efetuado por meio de Ordem Bancária de Crédito, mediante depósito em conta corrente, na agência e estabelecimento bancário indicado pela Contratada, ou por meio do **sistema de pagamento PIX**, ou por outro meio previsto na legislação.

**7.5.** É vedada expressamente a realização de cobrança de forma diversa da estipulada neste instrumento, em especial a cobrança bancária, mediante boleto ou mesmo o protesto de título, sob pena de aplicação das sanções administrativas cabíveis e indenização pelos danos decorrentes.

**7.6.** O pagamento será precedido de consulta ao SICAF, para comprovação de cumprimento dos requisitos de habilitação estabelecidos neste Edital.

**7.6.1.** Na hipótese de irregularidade no registro no SICAF, a Contratada deverá regularizar a sua situação perante o cadastro no prazo de até 10 (dez) dias, sob pena de aplicação das penalidades previstas no edital e seus anexos e rescisão do contrato.

**7.7.** Havendo erro na apresentação da Nota Fiscal/Fatura ou dos documentos pertinentes à contratação, ou, ainda, circunstância que impeça a liquidação da despesa, o pagamento ficará pendente até que a Contratada providencie as medidas saneadoras. Nesta hipótese, o prazo para pagamento iniciar-se-á após a regularização da situação, não acarretando qualquer ônus para o Contratante.

**7.7.1.** Quaisquer erros ou emissão ocorrido na documentação fiscal será motivo de correção por parte da adjudicatária e haverá, em decorrência, suspensão do prazo de pagamento, até que o problema seja definitivamente sanado.

**7.7.2.** Será considerada como data do pagamento o dia em que constar como emitida a ordem bancária para pagamento.

**7.8. A Administração somente efetuará o pagamento após a ocorrência das seguintes hipóteses, sendo facultada a adoção de apenas uma delas:**

**7.8.1. Mediante a comprovação da quitação dos tributos referentes ao fornecimento ou à prestação dos serviços; ou**

**7.8.2. O Contratante poderá realizar a retenção de valores devidos a título de tributos incidentes decorrentes da contratação, bem como de créditos tributários inscritos em dívida ativa em nome da Contratada, não impugnados.**

**7.9.** A Contratada regularmente optante pelo Simples Nacional, nos termos da Lei Complementar nº 123/2006, não sofrerá a retenção tributária quanto aos impostos e contribuições abrangidos por aquele regime. No entanto, o pagamento ficará condicionado à apresentação de comprovação por meio de documento oficial de que faz jus ao tratamento tributário favorecido previsto na referida Lei Complementar.

**7.10.** A Administração deduzirá do montante a ser pago os valores correspondentes às multas e/ou indenizações devidas pela Contratada.

**7.10.1.** O desconto de qualquer valor no pagamento devido à Contratada será precedido de processo administrativo em que será garantido à empresa o contraditório e a ampla defesa, com os recursos e meios que lhes são inerentes.

**7.11.** É vedado à Contratada transferir a terceiros os direitos ou créditos decorrentes do contrato.

**7.12.** O CONTRATANTE não se responsabilizará por qualquer despesa que venha a ser efetuada pela CONTRATADA, que porventura não tenha sido prevista no processo de contratação.

**7.13.** Nos casos de eventuais atrasos de pagamento, desde que a Contratada não tenha concorrido de alguma forma para tanto, o valor devido deverá ser acrescido de encargos moratórios proporcionais aos dias de atraso, apurados desde a data limite prevista para o pagamento até a data do efetivo pagamento, utilizando-se o IPCA como índice de correção monetária, aplicando-se a seguinte fórmula:

$$EM = I \times N \times VP$$





Município de Capanema  
Estado do Paraná

**EM** = Encargos Moratórios a serem acrescidos ao valor originariamente devido.

**I** = Índice de atualização financeira, calculado segundo a fórmula:

$$I = \frac{(6 / 100)}{365}$$

**N** = Número de dias entre a data limite prevista para o pagamento e a data do efetivo pagamento.

**VP** = Valor da Parcela em atraso.

## **8. CLÁUSULA SÉTIMA - DA DOTAÇÃO ORÇAMENTÁRIA**

**8.1.** As despesas decorrentes da presente contratação correrão à conta de recursos específicos consignados no Orçamento Geral do Município deste exercício, na dotação abaixo discriminada:

Dotações					
Exercício da despesa	Conta da despesa	Funcional programática	Fonte de recurso	Natureza da despesa	Grupo da fonte
2023	1740	08.001.26.782.2601.1261	0	4.4.90.52.00.00	De Exercícios Anteriores
2023	1740	08.001.26.782.2601.1261	0	4.4.90.52.00.00	Do Exercício

## **9. CLÁUSULA NONA - DA FISCALIZAÇÃO**

**9.1.** A fiscalização do fornecimento/prestação dos serviços decorrentes da presente contratação será exercida pelo(a) servidor(a) indicado no termo de referência, a quem competirá dirimir as dúvidas que surgirem no curso da contratação e de tudo dará ciência à Administração.

**9.2.** A fiscalização de que trata esta cláusula não exclui nem reduz a responsabilidade da Contratada, inclusive perante terceiros, por qualquer irregularidade, ainda que resultante de imperfeições ou falhas técnicas, vícios, considerando, ainda, o risco do negócio.

**9.3.** O Fiscal anotará em registro próprio todas as ocorrências relacionadas com a execução da contratação, indicando dia, mês e ano, bem como o nome dos empregados eventualmente envolvidos, determinando o que for necessário à regularização das faltas ou defeitos observados e encaminhando os apontamentos à autoridade competente para as providências cabíveis.

## **10. CLÁUSULA DÉCIMA - DAS ALTERAÇÕES E DO REAJUSTE**

**10.1.** Eventuais alterações das disposições desta contratação reger-se-ão pela disciplina da Lei nº 8.666/1993.

**10.2.** Em caso de prorrogação que ultrapasse o período de um ano, contado a partir do início de vigência deste instrumento, quando acordado pelas partes e nas hipóteses em que a Contratada não deu causa à prorrogação, respeitar-se-á o índice IPCA para a atualização dos valores constantes neste instrumento.

## **11. CLÁUSULA DÉCIMA PRIMEIRA - DAS HIPÓTESES DE EXTINÇÃO/CANCELAMENTO DA CONTRATAÇÃO**

**11.1.** Constituem motivo para a extinção/cancelamento da contratação:

- O não cumprimento ou cumprimento irregular de cláusulas deste instrumento, especificações previstas no termo de referência, cronogramas ou prazos indicados no processo e na Lei de regência;
- desatendimento das determinações regulares emitidas pela autoridade designada para acompanhar e fiscalizar sua execução ou por autoridade superior;
- alteração social ou modificação da finalidade ou da estrutura da empresa que restrinja sua capacidade de concluir a contratação;
- decretação de falência ou de insolvência civil, dissolução da sociedade ou falecimento da Contratada;
- caso fortuito ou força maior, regularmente comprovados, impeditivos da execução da contratação;





Município de Capanema  
Estado do Paraná

- f) razões de interesse público, justificadas pela autoridade máxima do órgão ou da entidade contratante;
  - g) não cumprimento das obrigações relativas à reserva de cargos prevista em lei, bem como em outras normas específicas, para pessoa com deficiência, para reabilitado da Previdência Social ou para aprendiz;
  - h) a paralisação do fornecimento do produto/prestação de serviços, sem justa causa e prévia comunicação à Administração;
  - i) a subcontratação parcial dos serviços, sem que haja prévia aquiescência da Administração;
  - j) o cometimento reiterado de faltas na execução da contratação, anotadas pela fiscalização.
- 11.2. A contratada terá direito à extinção/cancelamento da contratação nas seguintes hipóteses:
- a) supressão, por parte da Administração, do objeto da contratação que acarrete modificação do valor inicial do contrato além do limite permitido pela Lei nº 8.666/1993;
  - b) suspensão de execução da contratação, por ordem escrita da Administração, por prazo superior a 3 (três) meses;
  - c) repetidas suspensões que totalizem 90 (noventa) dias úteis, independentemente do pagamento obrigatório de indenização pelas sucessivas e contratualmente imprevistas desmobilizações e mobilizações e outras previstas;
  - d) atraso superior a 2 (dois) meses, contado da emissão da nota fiscal, dos pagamentos ou de parcelas de pagamentos devidos pela Administração por despesas de obras, serviços ou fornecimentos, salvo se o atraso decorrer de culpa da Contratada;
- 11.3. A extinção/cancelamento da contratação, devidamente motivada nos autos, será precedida de procedimento administrativo, assegurado o contraditório e a ampla defesa.
- 11.3.1. A extinção/cancelamento da contratação por ato unilateral ou consensual deverá ser precedida de autorização escrita e fundamentada da autoridade competente.
- 11.3.2. Quando a rescisão ocorrer sem que haja culpa da Contratada, será esta ressarcida dos prejuízos regularmente comprovados que houver sofrido, tendo ainda direito aos pagamentos devidos pela execução da contratação, até a data da extinção/cancelamento.
- 11.4. A extinção/cancelamento da contratação por culpa da Contratada acarretará a retenção de valores eventualmente devidos pela Contratante, na hipótese de serem devidas multas e indenizações, bem como eventuais prejuízos causados ao Contratante.
- 11.5. A comunicação da extinção/cancelamento da contratação à Contratada será feita pelo Agente de Contratações, por meio eletrônico, e o ato de extinção/cancelamento será publicado no Diário Oficial Eletrônico do Município, juntando-se comprovante no processo que deu origem à contratação.
- 11.6. A solicitação da Contratada para a extinção/cancelamento da contratação deverá ser formulada, devidamente fundamentada, mediante instrumento hábil protocolado.
- 11.7. Na hipótese de não comprovação das razões da solicitação de extinção/cancelamento da contratação, caberá a aplicação das sanções previstas na **alínea "e" do subitem 13.4 deste instrumento**, sem prejuízo da aplicação de outras penalidades.
- 11.8. A extinção/cancelamento da contratação será regulada, subsidiariamente, pelas disposições da Lei nº 8.666/1993 e de seu regulamento municipal.

## **12. CLÁUSULA DÉCIMA SEGUNDA - DO RECEBIMENTO DO OBJETO DA CONTRATAÇÃO**

12.1. Quando a entrega do produto for realizada/prestação do serviço for concluída, caberá à CONTRATADA apresentar comunicação escrita, informando o fato ao fiscal da contratação, o qual verificará o produto/serviço e confeccionará um **termo de recebimento provisório**, identificando o produto/serviço, cuja finalidade é apenas para atestar que a Contratada o entregou/prestou na data estipulada na solicitação, fornecendo uma cópia do documento à CONTRATADA.

12.1.1. Em havendo fornecimento/prestação do objeto em diversas unidades diferentes da lotação do fiscal da contratação, poderá ser designado outros servidores para a realização do recebimento provisório do objeto.

12.1.2. **Juntamente com o fornecimento/prestação, ou no prazo estabelecido em cronograma acordado entre as partes, a CONTRATADA deverá apresentar a nota**



Município de Capanema  
Estado do Paraná

fiscal correspondente, nos termos definidos pelo Departamento de Compras do Município.

- 12.2.** Após o **recebimento provisório**, o Contratante, por meio do fiscal da contratação ou por comissão de recebimento, formada por três servidores efetivos, realizará, no prazo de até 15 (quinze) dias, a **liquidação da despesa**, isto é, a verificação da compatibilidade do objeto da contratação com as especificações do termo de referência e da solicitação confeccionada pelo órgão interessado, **para fins de recebimento definitivo**.
- 12.2.1.** As solicitações mencionadas no termo de referência deverão ser carimbadas e assinadas pela fiscalização, **para fins de recebimento definitivo do objeto da contratação**, as quais serão armazenados em arquivo próprio do Controle Interno ou do Departamento de Compras do Município ou da própria Secretaria solicitante, preferencialmente em meio digital.
- 12.3.** A fiscalização realizará inspeção minuciosa do objeto da contratação, por meio de servidor(es) público(s) competente, acompanhado(s) do(s) profissional(is) encarregado(s) pela solicitação da contratação, com a finalidade de verificar a adequação do objeto, bem como constatar e relacionar a quantidade a que vier ser recusada.
- 12.4.** A CONTRATADA fica obrigada a substituir, às suas expensas, no todo ou em parte, o objeto da contratação em que se verificarem vícios, defeitos ou incorreções resultantes da sua qualidade, quantidade ou aparência, cabendo à fiscalização não atestar o recebimento até que sejam sanadas todas as eventuais pendências que possam vir a ser apontadas.
- 12.5.** No caso de rejeição do objeto da contratação, a Contratada deverá providenciar a imediata troca por outro produto/refazimento do serviço sem vício ou defeito, de acordo com o termo de referência e a solicitação do órgão interessado, dentro do prazo de **24 (vinte e quatro) horas, contado da notificação enviada pelo Município**, sob pena de aplicação das sanções previstas neste instrumento, ficando sob sua responsabilidade todos os custos da operação de troca/refazimento do serviço.
- 12.6.** Após tal inspeção e eventuais regularizações de pendências, será lavrado Termo de Recebimento Definitivo, em 02 (duas) vias de igual teor e forma, ambas assinadas pela fiscalização, relatando as eventuais pendências verificadas e o produto substituído/serviço refeito, para posterior emissão de Nota fiscal, disponibilizando uma das vias para a empresa contratada.
- 12.7.** Na hipótese de o termo de recebimento definitivo não ser elaborado tempestivamente, reputar-se-á como realizado, consumando-se o recebimento definitivo no dia do esgotamento do prazo, desde que o fato seja comunicado à Contratante 5 (cinco) dias anteriores à exaustão do prazo e **desde que seja encaminhada pela CONTRATADA a respectiva nota fiscal ao Departamento de Compras do Município**.
- 12.8.** O recebimento definitivo do objeto da contratação não exime a CONTRATADA, em qualquer época, das garantias concedidas e das responsabilidades assumidas nesta contratação e por força das disposições legais em vigor (Lei nº 10.406/2002 e Código de Defesa do Consumidor).
- 12.9.** A notificação a que se refere o **subitem 12.5** poderá ser encaminhada via e-mail para a CONTRATADA.
- 12.10.** A ausência de confecção do termo de recebimento provisório ou definitivo nos termos deste instrumento ensejará a responsabilização administrativa dos agentes públicos que se omitirem.
- 12.11.** As notas fiscais referentes ao objeto da contratação recebido de forma parcial ao solicitado, na forma descrita no termo de referência, somente serão enviadas para liquidação e posterior pagamento a partir do momento em que for entregue o restante.

### **13. CLÁUSULA DÉCIMA TERCEIRA - DAS INFRAÇÕES E DAS SANÇÕES ADMINISTRATIVAS**

**13.1.** As infrações administrativas estão previstas no Edital e no Termo de Referência.

### **14. CLÁUSULA DÉCIMA QUARTA - MEDIDAS ACAUTELADORAS**

**14.1.** Consoante o artigo 45 da Lei nº 9.784/1999, a Administração Pública poderá motivadamente adotar providências acauteladoras, inclusive retendo o pagamento, como forma de prevenir a ocorrência de dano de difícil ou impossível reparação.

### **15. CLÁUSULA DÉCIMA QUINTA - DOS CASOS OMISSOS**



Município de Capanema  
Estado do Paraná

- 15.1.** Os casos omissos ou situações não explicitadas nas cláusulas deste instrumento, ou no instrumento convocatório, se cabível, serão decididos pelo CONTRATANTE, segundo as disposições contidas na Lei nº 8.078/1990 - Código de Defesa do Consumidor, na Lei nº 8.666/1993, na Lei nº 9.784/1999, bem como nos demais regulamentos e normas administrativas federais e municipais que fazem parte integrante deste documento, independentemente de suas transcrições.
- 15.2.** O fornecimento/prestação previsto neste instrumento regular-se-á pelas cláusulas aqui previstas e pelos preceitos de direito público, aplicando-lhes, supletivamente, os princípios da teoria geral dos contratos e as disposições de direito privado, na forma da Lei nº 8.666/1993.

#### **16. CLÁUSULA DÉCIMA SEXTA - DA HABILITAÇÃO**

- 16.1.** A Contratada fica obriga a manter, durante toda a vigência da contratação, em compatibilidade com as obrigações assumidas, todas as seguintes condições de habilitação e qualificação:
- a) jurídica;
  - b) fiscal e trabalhista.

#### **17. CLÁUSULA DÉCIMA SÉTIMA - DA RESPONSABILIDADE DA CONTRATADA**

- 17.1.** A Contratada é responsável pelos danos causados à Administração ou a terceiros, decorrentes desta contratação, nos termos do Código de Defesa do Consumidor.
- 17.1.1.** Se por qualquer motivo a Administração municipal vier a ser demandada em juízo por terceiros, em razão do fornecimento do produto/prestação do serviço ora contratado, o Município irá se utilizar do instituto da denúncia da lide, oportunidade em que a Contratada irá se responsabilizar exclusivamente por eventuais indenizações estabelecidas pelo Poder Judiciário, mesmo que em desfavor do Município, isentando este de qualquer responsabilidade.
- 17.2.** O recebimento provisório ou definitivo do objeto não exclui a responsabilidade da Contratada pelos prejuízos resultantes do fornecimento dos produtos/prestação dos serviços.
- 17.3.** Incumbe à Contratada o ônus da prova da regularidade dos produtos/serviços.

#### **18. CLÁUSULA DÉCIMA OITAVA - DA FRAUDE E ANTICORRUPÇÃO**

- 18.1.** Em atendimento a Lei nº 12.846/2013, os licitantes devem observar o mais alto padrão de ética durante todo o processo de licitação, de contratação e de execução do objeto contratual.
- 18.2.** Para os propósitos deste item, definem-se as seguintes práticas:
- f) "**Prática Corrupta**": Oferecer, dar, receber ou solicitar, direta ou indiretamente, qualquer vantagem com o objetivo de influenciar a ação de servidor público no processo de licitação ou na execução de contrato;
  - g) "**Prática Fraudulenta**": A falsificação ou omissão dos fatos, com o objetivo de influenciar o processo de licitação ou de execução de contrato;
  - h) "**Prática Colusiva**": Esquematizar ou estabelecer um acordo entre dois ou mais licitantes, com ou sem o conhecimento de representante ou prepostos do órgão licitador, visando estabelecer preços em níveis artificiais e não competitivos;
  - i) "**Prática Coercitiva**": Causar dano ou ameaçar causar dano, direta ou indiretamente, as pessoas ou sua propriedade, visando influenciar sua participação em um processo licitatório ou afetar a execução do contrato;
  - j) "**Prática Obstrutiva**":
    - (i) destruir, falsificar, alterar ou ocultar provas em inspeções ou fazer declarações falsas ao representantes do Município ou terceiros, com objetivo de impedir materialmente a apuração de alegações de prática prevista nas alíneas anteriores e na verificação da qualidade e quantidade dos objetos entregues/serviços prestados
    - (ii) atos cuja intenção seja impedir materialmente o exercício do direito de o Município promover inspeção do objeto/serviço.
- 18.3.** O servidor público que constatar alguma das condutas prevista acima, possui o dever funcional de encaminhar os fatos para apuração pelo Fiscal da Contratação, para a Procuradoria-Geral do Município e para o Controle Interno, que adotarão as providências necessárias.



Município de Capanema  
Estado do Paraná

### **19. CLÁUSULA DÉCIMA NONA - DA PUBLICAÇÃO**

**19.1.** A publicação resumida deste instrumento no Diário Oficial do Município será providenciada pelo Contratante e a íntegra dos documentos da contratação será divulgada no Portal de Transparência do Município.

### **20. CLÁUSULA VIGÉSIMA - DO FORO E DAS DISPOSIÇÕES FINAIS**

**20.1.** As questões decorrentes do presente instrumento que não puderem ser dirimidas administrativamente, serão processadas e julgadas na Justiça Estadual, na Comarca de Capanema-PR.

**20.2.** A execução da contratação, bem como os casos nele omissos, regular-se-ão pelas cláusulas contratuais e pelos preceitos de direito público, aplicando-lhes, supletivamente, os princípios da teoria geral dos contratos e as disposições de direito privado, na forma do art. 54, da Lei nº 8.666/1993, combinado com o inciso XII, do art. 55, do mesmo diploma legal.

**20.3.** Faz parte integrante deste instrumento, aplicando-lhe todos os seus dispositivos, o edital do **Pregão Eletrônico nº xx/2023**, o seu respectivo Termo de referência, e a proposta definitiva de preços da contratada.

E assim, foi lavrado o presente instrumento, que vai assinado pelo Excelentíssimo Prefeito Municipal, o Senhor Américo Bellé, e pelo(a) **Sr.(a) -----**, representante da Contratada.

Município de Capanema/PR, **Cidade da Rodovia Ecológica – Estrada Parque Caminho do Colono**, ao(s) DD dia(s) do mês de (mês por extenso) de AAAA.

**AMÉRICO BELLÉ**  
*Prefeito Municipal*

**XXXXXXX**  
Representante Legal da Contratada  
**XXXXXXX**