



000001

## Município de Capanema - PR

### PORTARIA Nº 6.906, DE 30 DE NOVEMBRO DE 2017.

**Nomeia Pregoeira e Comissão de Apoio à Licitação para execução de Pregão nas modalidades Presencial e Eletrônico.**

O Prefeito do Município de Capanema, Estado do Paraná, no uso de suas atribuições legais,

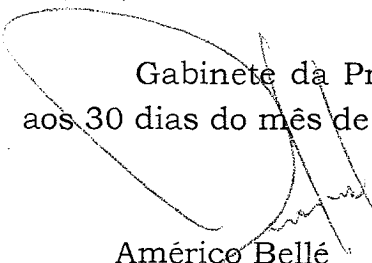
#### **R E S O L V E:**

**Art. 1º** Nomear a servidora **ROSELIA KRIGER BECKER PAGANI** para exercer a função de **PREGOEIRA** do Município de Capanema, a fim de contratar bens e/ou serviços nas modalidades Pregão nas formas Presencial e Eletrônico.

**Art. 2º** Nomear **Roseli Strozak Marcon, Gilson Amauri Huber e Valdeci Alves dos Santos**, para exercer a função de **Apoio à Licitação** do Município de Capanema, a fim de auxiliar nas Licitações para contratar bens ou serviços na modalidade Pregão nas formas Presencial e Eletrônico.

**Art. 3º** A presente Portaria entrará em vigor na data de 01/01/2018, ficando nessa data revogada a Portarias 6.569/2017.

Gabinete da Prefeito do Município de Capanema, Estado do Paraná, aos 30 dias do mês de novembro de 2017.

  
Américo Bellé  
Prefeito Municipal

Pub. Jornal: DIOEMS  
Data: 04 / 12 / 2017  
Edição 1495 Página: 08



0000/2018

Município de Capanema - PR

**PORTARIA Nº 7.194, DE 18 DE SETEMBRO DE 2018.**

*Altera composição da equipe de Apoio à Licitação para execução de Pregão nas modalidades Presencial e Eletrônico.*

O Prefeito do Município de Capanema, Estado do Paraná, no uso de suas atribuições legais,

**RESOLVE**

**Art. 1º** Designa a servidora pública **Jeandra Wilmsen** para desempenhar a função de **Apoio à Licitação** do Município de Capanema na contratação de bens e serviços na modalidade Pregão Presencial e Eletrônico, em substituição a integrante **Roseli Strozak Marcon**, nomeada pela Portaria nº 6.906/2017.

**Art.2º** Designa o servidor público **Maicon Douglas de Castro Coito** para desempenhar a função de **Apoio à Licitação** do Município de Capanema na contratação de bens e serviços na modalidade Pregão Presencial e Eletrônico, em substituição ao integrante **Gilson Amauri Huber**, nomeada pela Portaria nº 6.906/2017.

**Art. 3º** A presente Portaria entrará em vigor na da data de sua publicação.

Gabinete do Prefeito do Município de Capanema, Estado do Paraná, aos 18 dias do mês de setembro de 2018.

  
Américo Bellé  
Prefeito Municipal

Pub. Jornal: DIOEM  
Data: 18/09/2018  
Edição 117 Página: 19



000093

## Município de Capanema - PR

---

Protocolo nº 175

Capanema - PR, 06 de dezembro de 2018

Assunto: Pregão Presencial

DE: Raquel Santana Belchior Szimanski

PARA: Americo Bellé

Senhor Prefeito:

Pelo presente solicitamos a Vossa Excelência a competente Autorização para AQUISIÇÃO DE 01 (UMA) RETROESCAVADEIRA COM PÁ CARREGADEIRA NOVA, EM ATENDIMENTO AO CONVÊNIO Nº 849778/2017 CELEBRADO ENTRE O MUNICÍPIO DE CAPANEMA PR E O MINISTÉRIO DA INTEGRAÇÃO NACIONAL.

Justifica-se o presente certame para AQUISIÇÃO DE 01 (UMA) RETROESCAVADEIRA COM PÁ CARREGADEIRA NOVA, EM ATENDIMENTO AO CONVÊNIO Nº 849778/2017 CELEBRADO ENTRE O MUNICÍPIO DE CAPANEMA PR E O MINISTÉRIO DA INTEGRAÇÃO NACIONAL.

O valor máximo para o item foi definido através do menor preço obtido entre três orçamentos solicitados pela Administração a empresas distintas, que seguem em anexo ao Termo de Referência.

O custo total máximo estimado para esta aquisição é de R\$ 298.000,00(Duzentos e Noventa e Oito Mil Reais).

Respeitosamente,

Raquel Santana Belchior Szimanski  
Secretaria Municipal de Agricultura e Meio Ambiente



003/2017

## Município de Capanema - PR

### TERMO DE REFERÊNCIA

#### 1. ORGÃOS INTERESSADOS

1.1. Secretaria Municipal de Agricultura e Meio Ambiente

#### 2. OBJETO

2.1. AQUISIÇÃO DE 01 (UMA) RETROESCAVADEIRA COM PÁ CARREGADEIRA NOVA, EM ATENDIMENTO AO CONVÊNIO Nº 849778/2017 CELEBRADO ENTRE O MUNICÍPIO DE CAPANEMA PR E O MINISTÉRIO DA INTEGRAÇÃO NACIONAL..

#### 3. RESPONSÁVEL PELO TERMO DE REFERÊNCIA

3.1. Raquel Santana Belchior Szimanski

#### 4. JUSTIFICATIVA E OBJETIVOS DA CONTRATAÇÃO

4.1. Objetivos: Atender as necessidades dos produtores da agricultura familiar nos diversos serviços da atividade leiteira. devido a baixa renda e pouca produtividade da atividade, por esse motivo, necessitamos proporcionar incentivo de horas máquinas para limpeza de silos, terraplenagens de estrebaria, abertura de valas para irrigação, além de melhorar acessos para melhorar o escoamento da produção.

4.1.1.. acreditamos que com a aquisição deste equipamento proporcionaremos um aumento de rentabilidade dos produtores, bem como melhoraremos o escoamento da produção leiteira.

4.2. Beneficiários: Beneficiará 600 famílias de pequenos agricultores (aproximadamente 3000 pessoas indiretas) residentes no Município de Capanema no Estado do Paraná, proposta .

Serão beneficiados pequenos agricultores que possuem menos de 20 hectares. E serão atendidos agricultores localizados nas seguintes comunidades: **Linha São Pedro, Linha Cristo Rei, Linha Santa Maria, Linha Boa Vista, Lageado Grande, São Sebastião, Tigrinho, Timbaúva, Pinheiro, Duas Barras, Brizola, Redenção, Estrela do Oeste, Ouro zul, Vargem Bonita.**

4.3. Localização: O Equipamento ficará na Garagem municipal e serão realizadas as atividades nas localidades citadas acima.

4.4. Prazo de Execução: Período de vigência do projeto.

##### 4.4.1. Metas:

Ações (Metas)	Produtos finais (Unidades de referência das metas)	Quantidade e dos produtos	Ano 1											
			Mês 1	Mês 2	Mês 3	Mês 4	Mês 5	Mês 6	Mês 7	Mês 8	Mês 9	Mês 10	Mês 11	Mês 12
Aquisição da Máquina	Nº PRODUTORES ATENDIDOS	600	X	X	X	X	X	X	X	X	X	X	X	X
Comprar a Máquina	Nº de máquinas entregues	1												X



*copy*

## Município de Capanema - PR

Quadro explicativo	Definição
Ações (Metas)	Descrição das metas – Atender 600 produtores, para isso vamos Capacitar técnicos; Comprar máquina.
Produtos finais (Unidades de referência das metas)	Atender 600 produtores
Quantidade dos produtos	3.000 h por ano

### 4.5. Monitoramento e Avaliação:

Beneficiará 600 famílias de pequenos agricultores (aproximadamente 3000 pessoas indiretas) residentes no Município de Capanema no Estado do Paraná, proposta .

Serão beneficiados pequenos agricultores que possuem menos de 20 hectares. E serão atendidos agricultores localizados nas seguintes comunidades:

4.6. O valor máximo para o item foi definido através do menor preço obtido entre três orçamentos solicitados pela Administração a empresas distintas, que seguem em anexo ao Termo de Referência.

## 5. DESCRIÇÃO DO OBJETO

LOTE: 1 - Lote 001						
Item	Código do produto/serviço	Nome do produto/serviço	Quantidade	Unidade	Preço máximo	Preço máximo total
1	54817	AQUISIÇÃO DE RETROSCAVADEIRA COM PÁ CARREGADEIRA NOVA, MOTOR TURBO DIESEL, 4 CILINDROS, COM POTÊNCIA MÍNIMA DE 90HP, TRAÇÃO 4X4, SISTEMA DIREÇÃO HIDROSTÁTICO, COM 3 MODOS DE DIREÇÃO, CAÇAMBA CARREGADEIRA COM CAPACIDADE MÍNIMA 1M3, CABINE FECHADA (ROPS/FOPS) COM AR CONDICIONADO, PESO OPERACIONAL DE NO MÍNIMO 7.000KG, GARANTIA 12MESES SEM LIMITE DE HORAS.	1,00	UN	298.000,00	298.000,00

**Valor Total Estimado R\$ 298.000,00 (Duzentos e noventa e oito reais)**

## 6. CONDIÇÕES DE ENTREGA DO OBJETO

6.6. A empresa vencedora deverá entregar o objeto em até 30 (trinta) dias após a solicitação por parte da secretaria;

6.7. Quando a entrega do objeto for concluída, caberá à CONTRATADA apresentar comunicação escrita informando o fato à fiscalização da CONTRATANTE, a qual competirá, no prazo de até 10 (dez) dias, a verificação do objeto, para fins de recebimento provisório.

6.7.1. O recebimento definitivo também ficará sujeito, quando cabível, à conclusão de todos os testes de campo e à entrega dos Manuais e Instruções exigíveis.



000006

## Município de Capanema - PR

6.8. A CONTRATANTE realizará inspeção minuciosa do objeto entregue, por meio de profissionais técnicos competentes, acompanhados dos profissionais encarregados pelo fornecimento, com a finalidade de verificar a adequação do objeto e constatar e relacionar os arremates, retoques e revisões finais que se fizerem necessários.

6.8.1. Após tal inspeção, será lavrado Termo de Recebimento Definitivo, em 02 (duas) vias de igual teor e forma, ambas assinadas pela fiscalização, relatando as eventuais pendências verificadas.

6.8.2. A CONTRATADA fica obrigada a reparar, corrigir, remover, reconstruir ou substituir, às suas expensas, no todo ou em parte, o objeto em que se verificarem vícios, defeitos ou incorreções resultantes da execução ou materiais empregados, cabendo à fiscalização não atestar a última e/ou única medição de serviços até que sejam sanadas todas as eventuais pendências que possam vir a ser apontadas no Termo de Recebimento Provisório.

6.8.3. Na hipótese de a verificação a que se refere o parágrafo anterior não ser procedida tempestivamente, reputar-se-á como realizada, consumando-se o recebimento definitivo no dia do esgotamento do prazo, desde que o fato seja comunicado à Contratante nos 5 (cinco) dias anteriores à exaustão do prazo.

6.9. O recebimento definitivo do objeto licitado não exime a CONTRATADA, em qualquer época, das garantias concedidas e das responsabilidades assumidas em contrato e por força das disposições legais em vigor (Lei nº 10.406, de 2002).

### 7. INFORMAÇÕES ADICIONAIS:

#### 7.1. Nome do responsável (e substituto):

Nome: PAULO FERNANDO LAZZARETTI ORSO

Função: SECRETARIO DE PLANEJAMENTO

Órgão: PREFEITURA MUNICIPAL

Endereço: AV. PARIGOT DE SOUZA

Telefone: 046 3552-1321

E-mail: planejamento.orso@capanema.pr.gov.br

#### 7.2. Equipe de gerenciamento do projeto

Nome: RAQUEL S.BELCHIOR SZIMANSKI

Função: SECRETARIA MUNICIPAL DE AGRICULTURA

Órgão: PREFEITURA MUNICIPAL DE CAPANEMA

Endereço: AV. PARIGOT DE SOUZA

Telefone: 046 3552-1321

E-mail: agricultura@capanema.pr.gov.br

### 8. PRAZO DE VIGÊNCIA DO CONTRATO:

8.1. O contrato terá validade de 12 meses, podendo haver prorrogações.

### 9. GERÊNCIA E FISCALIZAÇÃO DO CONTRATO

9.1. A do Contrato será acompanhado, controlado, fiscalizado, gerenciado e avaliado por Lucir Rupolo

Capanema, 06 de dezembro de 2018.

**Raquel Santana Belchior Szimanski**

**Secretária Municipal de Agricultura e Meio Ambiente**

000007



MINISTÉRIO DA INTEGRAÇÃO NACIONAL

SECRETARIA DE DESENVOLVIMENTO REGIONAL

COORDENAÇÃO-GERAL DE GESTÃO DE CONVÊNIOS E CONTRATOS

Nota Técnica nº 1543/SDR/CGCC

Brasília, 27 de dezembro de 2017.

Referência: 59553.000488/2017-18

Assunto: Análise técnica para aprovação do Plano de Trabalho de proposta inserida no SICONV e do Termo de Referência.

SUMÁRIO EXECUTIVO

Trata-se de análise técnica sobre a Proposta SICONV nº 074721/2017 e o termo de referência apresentado no âmbito da referida proposta, observando as especificidades do Programa de Desenvolvimento Regional, Territorial Sustentável e Economia Solidária, que objetiva estruturar e adensar arranjos produtivos locais (APL's) e cadeias produtivas em múltiplas escalas, com vistas ao desenvolvimento sustentável, à competitividade e à superação das desigualdades regionais e da pobreza extrema, por meio da dinamização econômica e da inclusão produtiva.

O projeto apresenta relevância para a promoção do desenvolvimento regional e demonstra consistência por fomentar as cadeias produtivas dos diversos APL's locais.

Tendo em vista os elementos e os custos analisados, opina-se pela aprovação do Plano de Trabalho e do Termo de Referência

ANÁLISE

I. INTRODUÇÃO

Segundo o concedente " O município de Capanema está localizado no sudoeste do Estado do Paraná, aproximadamente a 604 km da capital Curitiba, estando a uma altitude de 368 metros, possui uma área de 419,43 km². Com população de 18.526 habitantes, conforme dados do IBGE 2010, sendo deste total 8.929 residem na zona rural e apresenta IDH-M de 0,803 e está localizado na faixa de fronteira. Geograficamente o Município de Capanema é constituído por derrames basálticos de média e pequena espessura, contendo basaltos

compactos intercalados com basaltos vesiculares e brechas anosas. Os solos apresentam grande progresso e desenvolvimento econômico, pois, são profundos, mecanizáveis e perfeitamente utilizáveis para agricultura e pecuária. Apresenta altos valores de potássio, baixo de fósforo e médio de material orgânico, também apresenta baixo teor de alumínio e necessita de correção com fósforo e calcário. As principais culturas do município de Capanema estão baseadas no cultivo da soja chegando a produzir 56.100 toneladas em 17.000 ha de áreas colhidas tendo em média um rendimento de 3.300 kg/ha, seguidos do cultivo do milho com produção de 38.000 toneladas em 6.000 ha com rendimento médio de 11.000 kg/ha, a mandioca com 34.950 toneladas em 1.430 há rendendo em média 24.441kg/ha e o trigo 14.246 toneladas em 5.300 ha rendendo 2.688 kg/ha. As principais criações no efetivo da pecuária e aves ficam por conta das galinhas, galos, frangos e pintos chegando a 1.537.131 cabeças de acordo com o último censo, seguidos dos suínos com 37.708 cabeças e bovinos com 26.452 cabeças. No turismo podemos destacar que Capanema realiza a cada 2 anos a tradicional Feira do Melado, criada em 1991. O objetivo da Feira é demonstrar os produtos da região, buscando possibilidades de crescimento e desenvolvimento sustentável, a inovação e a tecnologia além da promoção e valorização dos produtos da marca Natural do Campo. No território de Capanema, está localizada a Ponte Internacional sobre o Rio Santo Antônio, que liga o Brasil, pelas rodovias PR-281 e PR-889 à Argentina (município de Comandante Andresito). Ao norte de Capanema, fica o Parque Nacional do Iguaçu. As principais criações no efetivo da pecuária e aves ficam por conta das galinhas, galos, frangos e pintos chegando a 1.537.131 cabeças de acordo com o último censo, seguidos dos suínos com 37.708 cabeças e bovinos com 26.452 cabeças. Este projeto tem como objetivo melhorar a condição e qualidade de vida dos produtores rurais e suas famílias, bem como a fixação do produtor rural no campo, diminuindo o êxodo para o meio urbano, através da aquisição de equipamentos agrícolas, que irão auxiliar os agricultores nas suas atividades diárias, melhorando e aumentando a sua produção, conseqüentemente melhorando sua lucratividade. Irá beneficiar 600 famílias de pequenos agricultores (aproximadamente 3.000 pessoas indiretas) residentes no Município de Capanema no Estado do Paraná. Serão beneficiados pequenos agricultores que possuem menos de 20 hectares. E serão atendidos agricultores localizados nas seguintes comunidades: Linha São Pedro, Linha Cristo Rei, Linha Santa Maria, Linha Boa Vista, Lageado Grande, São Sebastião, Tigrinho, Timbaúva, Pinheiro, Duas Barras, Brizola, Redenção, Estrela do Oeste, Ouro zul, Vargem Bonita.

Com a aquisição da Retro Escavadeira com Pá Carregadeira proporcionara melhoria na qualidade de vida dos pequenos produtores objetivando aumento na produção e evitando o êxodo rural do pequenos produtores .

Nesta perspectiva, o proponente busca condições para o fortalecimento e desenvolvimento do Município e da região, além de aumentar qualidade de vida, a produção e o desenvolvimento dos pequenos e médios produtores rurais.

A proposta cadastrada pela Prefeitura Municipal de Agudos do Sul/PR apresenta compatibilidade com o objetivo do Programa 2029 – Programa de



000009

**Desenvolvimento Regional e Territorial, uma vez que atende à Ação 7K66 - Apoio a Projetos de Desenvolvimento Sustentável Local Integrado.**

A finalidade é a aquisição de equipamentos para incentivar o aumento da produção agropecuária do município. Neste contexto, foi apresentada a indigitada proposta no Portal de Convênios - SICONV, para viabilizar tal demanda.

**II. DOS ASPECTOS FORMAIS DO PROJETO**

**a. DO OBJETO**

O objeto consiste na " *Aquisição de Retro Escavadeira com Pá Carregadeira* "

**b. DO OBJETIVO**

O objeto apresenta relevância por apoiar a estruturação e dinamização ordenada e sistêmica de redes de Arranjos Produtivos Locais – APL's, considerando as potencialidades socioprodutivas latentes e os gargalos atuais do sistema produtivo, como as infraestruturas implantadas, as condições atuais de acesso a mercados, a capacidade e os fluxos de produção, bem como os modelos predominantes de gestão, a partir de um olhar apurado sobre as especificidades socioeconômicas e culturais do local.

**c. DAS METAS**

**I- Meta 1- Aquisição de Retro Escavadeira com Pá Carregadeira**

**Etapas 1 - Aquisição de Retro Escavadeira com Pá Carregadeira nova, Motor Turbo diesel, 4 cilindros, com potencia mínima de 90Hp, tração 4x4, sistema direção hidrostático, com 3 modos de direção, caçamba carregadeira com capacidade mínima 1m3, Cabine fechada(ROPS/FOPS) com ar condicionado, peso operacional de no mínimo 7.000kg, garantia 12meses sem limite de horas**

A meta apresentada, enquanto parcela quantificável do objeto, possui relação com o cumprimento do objeto, por sua vez as Etapas são pertinente a ela.

**d. DA JUSTIFICATIVA**

Como pode ser verificada, a justificativa apresentada pelo proponente coaduna com a descrição do programa, bem como com os critérios de seleção e, sobretudo, aos objetivos expressos, pois atende à Ação 7K66 - Apoio a Projetos de Desenvolvimento Sustentável Local Integrado.

**e. DOS RECURSOS FINANCEIROS**

O Plano de Trabalho foi apresentado no valor total de R\$ 298.000,00 (duzentos e noventa e oito mil reais), sendo R\$ 270.000,00 (duzentos e setenta mil reais).

a serem repassados pela União e R\$ 28.000,00 (vinte e oito mil reais) ofertados como contrapartida pelo município de Capanema- PR

Os recursos da contrapartida estão alocados na Lei Orçamentária Municipal nº 1.606, de 09 de dezembro de 2016, na seguinte dotação orçamentária: **Órgão: 08**  
**Unidade: 001 Função: 26 Subfunção: 782; Programa: 2601 Atividade: 1261**  
**Natureza da Despesa: 4.4.90.52.00**

Esclareço que o valor da contrapartida corresponde a aproximadamente **9% do valor global da proposta**, valor dentro dos limites mínimo e máximo de contrapartida fixados no art. 79, §1º, inciso I, alínea b da Lei nº 13.408, de 26 de dezembro de 2016 (LDO 2017).

#### **f. DO PRAZO DE EXECUÇÃO**

O cronograma de execução física está previsto em **365 (trezentos e sessenta e cinco) dias *apud* Diário Oficial da União**. Lembrando que o prazo de vigência estabelecido no termo de convênio, leva em consideração o tempo estimado para execução do objeto e o prazo fixado para atendimento da cláusula suspensiva.

#### **g. DA APLICAÇÃO DOS RECURSOS A SEREM REPASSADOS PELO CONCEDENTE**

O Plano de Aplicação está compatível com os valores solicitados e traz a aplicação compatível com a natureza da despesa solicitada onde constam em 2017 a cargo da União **R\$ 270.000,00 (duzentos e setenta mil reais)** para recursos correntes.

#### **h. DA LIBERAÇÃO DOS RECURSOS**

No cronograma de desembolso está prevista **01 (uma) parcela**, estando coerente com a execução do objeto firmado.

A liberação de recursos do convênio somente deverá ocorrer após a convalidação deste Convênio pela CONJUR.

#### **i. DOS CUSTOS**

Os equipamentos e as cotações apresentadas ao SICONV são os seguintes:



<u>Descrição dos bens</u>	<u>Qtd</u>	<u>Valor Unitário</u> <u>Plano de</u> <u>Aplicação</u> <u>Detalhado</u>	<u>1º Orçamento</u> <u>(Shark)</u>	<u>2º Orçamento</u> <u>(Vianmaq)</u>	<u>3º Orçamento</u> <u>(Engepecas)</u>
Aquisição de Retro Escavadeira com Pá Carregadeira nova, Motor Turbo diesel, 4 cilindros, com potencia mínima de 90Hp, tração 4x4, sistema direção hidrostático, com 3 modos de direção, caçamba carregadeira com capacidade mínima 1m3, Cabine fechada(ROPS/FOPS) com ar condicionado, peso operacional de no mínimo 7.000kg, garantia 12meses sem limite de horas	1	RS 298.000,00	RS 340.000,00	RS 330.000,00	RS 298.000,00

Foi realizada análise prévia dos custos do convênio mediante as informações e orçamentos apresentados no Portal dos Convênios. O proponente apresentou cotações que refletiram os preços praticados no mercado, por meio de orçamentos das empresas da região. Os custos unitários do objeto do convênio estão condizentes com os praticados na região e aos de outros convênios com objetos similares, estando de acordo com o §1º do artigo 35 da lei nº 10.180/2001, a Lei 8.666/93, o Decreto nº 5.504, de 5 de agosto de 2005 e Acórdãos do TCU nº 1.745/2003 – e plenário nº 46/2006 – 2ª Câmara.

#### **J. DA CAPACIDADE TÉCNICA**

Evocando a Constituição Federal de 1988, em seu art. 23, incisos VIII e X, verificamos a seguinte conformação:

“Art. 23. É competência comum da União, dos Estados, do Distrito Federal e dos Municípios:

[...]

VIII - fomentar a produção agropecuária e organizar o abastecimento alimentar;

X - combater as causas da pobreza e os fatores de marginalização, promovendo a integração social dos setores desfavorecidos; [...].”

Esta conformação aliada à Declaração de Capacidade Administrativa e Técnica emitida pelo Proponente nos faz julgar que a Prefeitura Municipal de Capanema – PR tem competência para a execução do referido objeto.

#### **K. DA FORMA DE ACOMPANHAMENTO DA EXECUÇÃO FÍSICA DO OBJETO DO CONVÊNIO**

2

000022

O acompanhamento do convênio será realizado através de 01 (uma) visita *in loco*.

### III. ANÁLISE DO TERMO DE REFERÊNCIA

Esta Nota tem razão de ser fundada, essencialmente, mas não exclusivamente, no inciso II do art. 66 da Portaria Interministerial Nº 424, de 30 de dezembro de 2016.

Inicialmente cabe esclarecer, com relação aos valores apresentados que devem ser entendidos como referenciais, pois à época da aquisição dos bens os mesmos serão licitados segundo a Lei 8.666/1993 e de acordo com o Decreto nº 5.504/2005, fator este que poderá ocasionar alteração de valor devido ao caráter competitivo do certame em comento.

Neste contexto, ressalta-se que se o valor pactuado durante a transferência voluntária não for suficiente para arcar com as despesas advindas durante a execução física do ajuste, será necessário realizar posteriormente a licitação, solicitação de Termo Aditivo de acréscimo de contrapartida, para que o projeto possa ser finalizando com êxito não prejudicando desta forma, o alcance das finalidades propostas do ajuste firmado.

O prazo de execução foi estipulado para ter seu início em 31 de dezembro de 2017 e o término em 31 de dezembro de 2018. Entretanto, este prazo poderá ser prorrogado "de ofício" devido a atrasos durante a fase de liberação de recursos, limitada a prorrogação ao exato período do atraso verificado.

A metodologia de seleção e os critérios de avaliação, os prazos de execução e os resultados esperados atendem ao bom senso, a legislação de compras e a lógica do que se pode esperar como resultado do convênio, portanto são convergentes com a política pública deste Ministério.

Durante a análise do Termo de Referência, em momento posterior à celebração, caso seja detectada necessidade de ajustes no seu conteúdo, tais modificações poderão ensejar adequação do Plano de Trabalho, conforme previsto no § 5º do mesmo artigo 21.

As atividades administrativas e o controle do projeto, bem como, a permanência dos bens a serem adquiridos deverá ser de responsabilidade direta da Prefeitura Municipal de Capanema - PR, sendo vedada a formalização de qualquer tipo de instrumento que vise ceder, contratar ou emprestar os bens constantes do objeto conveniado. Entretanto, tais máquinas e equipamentos poderão ser realocados para atender "in loco" as necessidades de cada beneficiário direto do projeto indicado no Termo de Referência, durante o tempo destinado à execução física do convênio.

Aliado a estes fatos friza-se, que os bens adquiridos serão de responsabilidade do proponente, por intermédio da Prefeitura Municipal de Capanema - PR. Salienta-se que, tanto os recursos do Ministério da Integração Nacional quanto aqueles

0

oferecidos em contrapartida para o projeto, não serão diretamente utilizados para reforma, ampliação ou construção de qualquer tipo de obra civil.

## CONCLUSÃO

Ao analisar o presente projeto, observaram-se as especificidades do Programa de Desenvolvimento Regional e Territorial.

O programa tem por objetivo estruturar e adensar arranjos produtivos locais e cadeias produtivas em múltiplas escalas, com vistas ao desenvolvimento sustentável, à competitividade e à superação das desigualdades regionais e da pobreza extrema, por meio da dinamização econômica e da inclusão produtiva. Para tanto, o programa baseia-se em iniciativas de apoio e institucionalização de associações e cooperativas, inclusive com a consolidação de redes de Arranjos Produtivos Locais – APL's; promoção e desenvolvimento de canais de comercialização, do encadeamento produtivo e do desenvolvimento de fornecedores fixados no território; e provimento, operação e manutenção de infraestruturas para apoio a cadeias produtivas e Arranjos Produtivos Locais – APL's.

O projeto apresenta relevância para a promoção do desenvolvimento regional por fomentar as cadeias produtivas dos diversos APL's locais. Neste sentido propicia, por meio da aquisição de um conjunto de equipamentos, para uma melhora do desenvolvimento dos produtores agropecuários de pequenos portes.

Vislumbraram-se, assim, os critérios de priorização elencados no Portal de Convênios - SICONV. O Projeto apresentado demonstra consistência já que, beneficia a atividade produtiva da região, além de estruturar e dinamizar os Arranjos Produtivos Locais – APL's.

Concluiu-se, portanto, que o projeto atenderá às necessidades, não só dos produtores envolvidos, mas de todos os cidadãos da região e promoverá o fortalecimento da economia local e regional.

Nesse sentido, **recomenda-se a aprovação do Plano de Trabalho e do Termo de Referência** no que diz respeito à pertinência do pleito ao objetivo do programa, estando em consonância a com a Política Pública adotada por este Ministério.

À consideração superior.

  
Adriano Wellington Gomes Saraiva Miranda  
Assistente Técnico Administrativo

**De acordo.** Encaminhe-se às deliberações do Sr. Secretário.

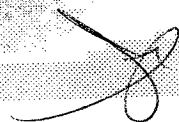


0000/14

  
**Felipe Mikael Vasques Monteiro**  
Coordenador - Geral de Gestão de Convênios e Contratos

**Aprovo.** Encaminhe-se à análise jurídica.

  
**Marlon Carvalho Cambraia**  
Secretário





**Nº / ANO DA PROPOSTA:**

074721/2017

**OBJETO:**

Aquisição de Retro Escavadeira com Pá Carregadeira

**JUSTIFICATIVA:**

O município de Capanema está localizado no sudoeste do Estado do Paraná, aproximadamente a 604 km da capital Curitiba, estando a uma altitude de 368 metros, possui uma área de 419,43 km<sup>2</sup>. Com população de 18.526 habitantes, conforme dados do IBGE 2010, sendo deste total 8.929 residem na zona rural e apresenta IDH-M de 0,803 e está localizado na faixa de fronteira.

Geograficamente o Município de Capanema é constituído por derrames basálticos de média e pequena espessura, contendo basaltos compactos intercalados com basaltos vesiculares e brechas anosas. Os solos apresentam grande progresso e desenvolvimento econômico, pois, são profundos, mecanizáveis e perfeitamente utilizáveis para agricultura e pecuária. Apresenta altos valores de potássio, baixo de fósforo e médio de material orgânico, também apresenta baixo teor de alumínio e necessita de correção com fósforo e calcário.

As principais culturas do município de Capanema estão baseadas no cultivo da soja chegando a produzir 56.100 toneladas em 17.000 ha de áreas colhidas tendo em média um rendimento de 3.300 kg/ha, seguidos do cultivo do milho com produção de 38.000 toneladas em 6.000 ha com rendimento médio de 11.000 kg/ha, a mandioca com 34.950 toneladas em 1.430 há rendendo em média 24.441kg/ha e o trigo 14.246 toneladas em 5.300 ha rendendo 2.688 kg/ha. As principais criações no efetivo da pecuária e aves ficam por conta das galinhas, galos, frangos e pintos chegando a 1.537.131 cabeças de acordo com o último censo, seguidos dos suínos com 37.708 cabeças e bovinos com 26.452 cabeças.

No turismo podemos destacar que Capanema realiza a cada 2 anos a tradicional Feira do Melado, criada em 1991. O objetivo da Feira é demonstrar os produtos da região, buscando possibilidades de crescimento e desenvolvimento sustentável, a inovação e a tecnologia além da promoção e valorização dos produtos da marca Natural do Campo. No território de Capanema, está localizada a Ponte Internacional sobre o Rio Santo Antônio, que liga o Brasil, pelas rodovias PR-281 e PR-889 à Argentina (município de Comandante Andresito). Ao norte de Capanema, fica o Parque Nacional do Iguaçu.

As principais criações no efetivo da pecuária e aves ficam por conta das galinhas, galos, frangos e pintos chegando a 1.537.131 cabeças de acordo com o último censo, seguidos dos suínos com 37.708 cabeças e bovinos com 26.452 cabeças. Este projeto tem como objetivo melhorar a condição e qualidade de vida dos produtores rurais e suas famílias, bem como a fixação do produtor rural no campo, diminuindo o êxodo para o meio urbano, através da aquisição de equipamentos agrícolas, que irão auxiliar os agricultores nas suas atividades diárias, melhorando e aumentando a sua produção, conseqüentemente melhorando sua lucratividade.

Irá beneficiar 600 famílias de pequenos agricultores (aproximadamente 3.000 pessoas indiretas) residentes no Município de Capanema no Estado do Paraná. Serão beneficiados pequenos agricultores que possuem menos de 20 hectares. E serão atendidos agricultores localizados nas seguintes comunidades: Linha São Pedro, Linha Cristo Rei, Linha Santa Maria, Linha Boa Vista, Lageado Grande, São Sebastião,

Tigrinho, Timbaúva, Pinheiro, Duas Barras, Brizola, Redenção, Estrela do Oeste, Ouro zul, Vargem Bonita.

**1 - DADOS DO CONCEDENTE**

<b>CONCEDENTE:</b> 53000	<b>NOME DO ÓRGÃO/ÓRGÃO SUBORDINADO OU UG:</b> MINISTERIO DA INTEGRACAO NACIONAL
<b>CPF DO RESPONSÁVEL:</b> 625.943.702-15	<b>NOME DO RESPONSÁVEL:</b> HELDER ZAHLUTH BARBALHO
<b>ENDEREÇO DO RESPONSÁVEL:</b> Esplanada dos Ministérios Bloco E	<b>CEP DO RESPONSÁVEL:</b> 70062-900

<b>PROponente:</b> 75.972.760/0001-60					
<b>RAZÃO SOCIAL DO PROPONENTE:</b> MUNICIPIO DE CAPANEMA					
<b>ENDEREÇO JURÍDICO DO PROPONENTE:</b> AVENIDA PARIGOT DE SOUZA, 1080					
<b>CIDADE:</b> CAPANEMA	<b>UF:</b> PR	<b>CÓDIGO MUNICÍPIO:</b> 7487	<b>CEP:</b> 85760000	<b>E.A.:</b> Administração Pública Municipal	<b>DDD/TELEFONE:</b> 4635521321
<b>BANCO:</b> 104 - CAIXA ECONOMICA	<b>AGÊNCIA:</b> 1256-4	<b>CONTA CORRENTE:</b> 0060710487			
<b>CPF DO RESPONSÁVEL:</b> 240.595.879-15	<b>NOME DO RESPONSÁVEL:</b> AMERICO BELLE				
<b>ENDEREÇO DO RESPONSÁVEL:</b>				<b>CEP DO RESPONSÁVEL:</b> 85760000	



<b>VALOR GLOBAL:</b>			R\$ 298.000,00
<b>VALOR DA CONTRAPARTIDA:</b>			R\$ 28.000,00
<b>VALOR DOS REPASSES:</b>	Ano	Valor	
	2017		R\$ 270.000,00
<b>VALOR DA CONTRAPARTIDA FINANCEIRA:</b>			R\$ 28.000,00
<b>VALOR DA CONTRAPARTIDA EM BENS E SERVIÇOS:</b>			R\$ 0,00
<b>VALOR DE RENDIMENTOS DE APLICAÇÃO:</b>			R\$ 0,00
<b>INÍCIO DE VIGÊNCIA:</b>	19/01/2018		
<b>FIM DE VIGÊNCIA:</b>	19/01/2019		
<b>VIGÊNCIA DO CONVÊNIO:</b>	2019		

Meta nº: 1

<b>Especificação:</b> Aquisição de Retro Escavadeira com Pá Carregadeira			
<b>Unidade de Medida:</b> UN	<b>Quantidade:</b> 1.0	<b>Valor:</b>	R\$ 298.000,00
<b>Início Previsto:</b> 19/01/2018	<b>Término Previsto:</b> 19/01/2019	<b>Valor Global:</b>	R\$ 298.000,00
<b>UF:</b> PR	<b>Município:</b> 7487 - CAPANEMA	<b>CEP:</b>	85760-000
<b>Endereço:</b> Capanema			
<b>Etapa/Fase nº:</b> 1			
<b>Especificação:</b> Aquisição de Retro Escavadeira com Pá Carregadeira nova, Motor Turbo diesel, 4 cilindros, com potencia mínima de 90Hp, tração 4x4, sistema direção hidrostático, com 3 modos de direção, caçamba carregadeira com capacidade mínima 1m3, Cabine fechada(ROPS/FOPS) com ar condicionado, peso operacional de no mínimo 7.000kg, garantia 12meses sem limite de horas			
<b>Quantidade:</b> 1.0 un	<b>Valor:</b> R\$ 298.000,00	<b>Início Previsto:</b> 19/01/2018	<b>Término Previsto:</b> 19/01/2019

**6 - CRONOGRAMA DE DESEMBOLSO  
MINISTERIO DA INTEGRACAO NACIONAL**

<b>MÊS DESEMBOLSO:</b> Dezembro	<b>ANO:</b> 2018
<b>META Nº:</b> 1	<b>VALOR DA META:</b> R\$ 270.000,00
<b>DESCRIÇÃO:</b> Aquisição de Retro Escavadeira com Pá Carregadeira	
<b>VALOR DO REPASSE:</b>	R\$ 270.000,00 <b>PARCELA Nº:</b> 1

**7 - CRONOGRAMA DE DESEMBOLSO  
MUNICIPIO DE CAPANEMA**

<b>MÊS DESEMBOLSO:</b> Dezembro	<b>ANO:</b> 2018
<b>META Nº:</b> 1	<b>VALOR DA META:</b> R\$ 28.000,00
<b>DESCRIÇÃO:</b> Aquisição de Retro Escavadeira com Pá Carregadeira	
<b>VALOR DO REPASSE:</b>	R\$ 28.000,00 <b>PARCELA Nº:</b> 1

**8 - PLANO DE APLICAÇÃO DETALHADO**

<b>DESCRIÇÃO DO BEM/SERVIÇO:</b> Aquisição de Retro Escavadeira com Pá Carregadeira nova, Motor Turbo diesel, 4 cilindros, com potencia mínima de 90Hp, tração 4x4, sistema direção hidrostático, com 3 modos de direção, caçamba carregadeira com capacidade mínima 1m3, Cabine fechada(ROPS/FOPS) com ar condicionado, peso operacional de no mínimo 7.000kg, garantia 12meses sem limite de horas				
<b>NATUREZA DA AQUISIÇÃO:</b> Recursos do Convênio			<b>NATUREZA DA DESPESA:</b> 449052	
<b>ENDEREÇO DE LOCALIZAÇÃO:</b> Capanema				
<b>CEP:</b> 85760-000	<b>UF:</b> PR	<b>MUNICÍPIO:</b> 7487 - CAPANEMA		
<b>UNIDADE:</b> un	<b>QUANTIDADE:</b> 1,00	<b>V. UNITÁRIO:</b> R\$ 298.000,00	<b>V.TOTAL:</b> R\$ 298.000,00	
<b>OBSERVAÇÃO:</b>				

**9 - PLANO DE APLICAÇÃO CONSOLIDADO**

<b>NATUREZA DA DESPESA</b>				
<b>Código</b>	<b>Total</b>	<b>Recursos</b>	<b>Contrapartida Bens e Serviços</b>	<b>Rendimento de Aplicação</b>
449052	R\$ 298.000,00	R\$ 298.000,00	R\$ 0,00	R\$ 0,00
<b>TOTAL GERAL:</b>	<b>R\$ 298.000,00</b>			

10 - DECLARAÇÃO

000020

Na qualidade de representante legal do proponente, declaro, para fins de prova junto ao \_\_\_\_\_ para efeitos e sob as penas da Lei, que inexistem qualquer débito em mora ou situação de inadimplência com o Tesouro Nacional ou qualquer órgão ou entidade da Administração Pública Federal, que impeça a transferência de recursos oriundos das dotações consignadas nos orçamentos da União, na forma deste plano de trabalho.

Pede Deferimento,

\_\_\_\_\_  
Local e Data

\_\_\_\_\_  
Proponente

11 - APROVAÇÃO PELO CONCEDENTE DO PLANO DE TRABALHO

**Aprovado**

\_\_\_\_\_  
Local e Data

\_\_\_\_\_  
Concedente  
(Representante legal do Órgão ou Entidade)

12 - ANEXOS

**Comprovantes de Capacidade Técnica e Gerencial**

**Nome do Arquivo:**

Declaração capacidade administrativa.pdf

**Comprovação da Contrapartida**

**Nome do Arquivo:**

Declaração Contrapartida.pdf



000021

**ORÇAMENTO**

**OBJETO: AQUISIÇÃO DE 01 (UMA) RETROESCAVADEIRA COM PÁ CARREGADEIRA NOVA, EM ATENDIMENTO AO CONVÊNIO Nº 849778/2017 CELEBRADO ENTRE O MUNICÍPIO DE CAPANEMA PR E O MINISTÉRIO DA INTEGRAÇÃO NACIONAL.**

**MODALIDADE: PREGÃO PRESENCIAL.**

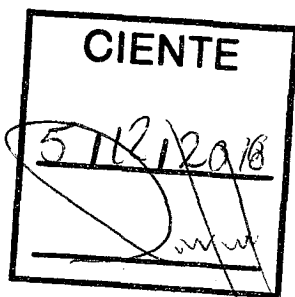
**PRAZO DE ENTREGA: 30 DIAS APÓS SOLICITAÇÃO DA SECRETARIA RESPONSÁVEL.**

**PRAZO DE PAGAMENTO: 30 DIAS APÓS ENTREGA DA NOTA FISCAL.**

**VALIDADE: 12 MESES**

ITEM	DESCRIÇÃO DO PRODUTO	UN.	QTDE.	MENOR PREÇO DOS ORÇAMENTOS	TOTAL
1.	54817- AQUISIÇÃO DE RETROESCAVADEIRA COM PÁ CARREGADEIRA NOVA, MOTOR TURBO DIESEL, 4 CILINDROS, COM POTÊNCIA MÍNIMA DE 90HP, TRACÇÃO 4X4, SISTEMA DIREÇÃO HIDROSTÁTICO, COM 3 MODOS DE DIREÇÃO, CAÇAMBA CARREGADEIRA COM CAPACIDADE MÍNIMA 1M3, CABINE FECHADA (ROPS/FOPS) COM AR CONDICIONADO, PESO OPERACIONAL DE NO MÍNIMO 7.000KG, GARANTIA 12MESES SEM LIMITE DE HORAS.	UN	1	298.000,00	298.000,00
<b>TOTAL</b>					<b>298.000,00</b>

DATA  
05/12/2018



*Alberto Letti*  
**Letti Alberto Letti**  
Dec. 6.256/2017  
Sec. Municipal de Finanças



0000R2



A  
PREFEITURA MUNICIPAL DE CAPANEMA  
Capanema – PR

A/C.: Depto. Compras

**SHARK MÁQUINAS PARA CONSTRUÇÃO LTDA.**, pessoa jurídica de direito privado, inscrita no CNPJ nº 06.224.121/0004-46, e Inscrição Estadual nº 90337053-09, com filial na Cidade de Cascavel/PR, na Avenida Ezuel Portes Doutor, Rodovia BR 277, nº 19295, Unidade 002, Bairro 14 de Novembro.

## PROPOSTA COMERCIAL

**01 (Uma) PÁ CARREGADEIRA marca NEW HOLLAND, modelo W130B**

### Descrição:

**Motor New Holland by FPT**, modelo F4HE96849, diesel, 4 tempos, turbo-alimentado e pós arrefecimento à ar, 6 cilindros com diâmetro 104 mm x 132 mm, injeção eletrônica, potência líquida 137 HP, com dois módulos de operação padrão e econômico;

**Sistema Elétrico** de 24 Volts, 02 baterias com capacidade de 100 Ah, alternador de 65 Ah, e motor de partida de 4,0 kW;

**Transmissão** “Powershift”, contra-eixos, modulada, quatro velocidades à frente e três a ré, comando eletrônico automático que permite mudanças de velocidade com transmissão contínua de torque. Desengate automático da transmissão ao acionar o pedal do freio, podendo também ser anulado através de interruptor. Sistema eletrônico de diagnóstico de falhas. Tração nas quatro rodas;

**Eixos** com coroa de pinhão, do tipo hipóides. Diferencial de torque proporcional, “Limited Slip”, sistema de bloqueio automático antipatinagem. Eixo traseiro com oscilação vertical e reduções finais planetárias;

**Freios de serviço** multidisco, em banho de óleo nas quatro rodas, de comando servoassistido hidráulicamente, com circuito independente para cada eixo. **Freios de Segurança** equipado com acumulador de nitrogênio que mantém sua eficiência mesmo com o motor desligado ou com pane no sistema hidráulico. **Freios de Estacionamento** a disco, seco, montado no eixo de saída da transmissão, com acionamento mecânico.



000023

**Sistema hidráulico** com bomba dupla de pistões axiais de vazão variável (Load Sensing), vazão da bomba 171 l/mim, distribuidor monobloco de dois carretéis, comandos conjugados com interruptores de comando da transmissão em uma única alavanca de comando, pressão máxima de 245 kgf./cm<sup>2</sup>;

**Direção hidráulica**, tipo orbitrol e bomba com pistões de vazão variável.

**Compartimento do Operador:** Cabine fechada com ar condicionado, ROPS, turbo, alarmes luminosos e sonoros, painel completo, luzes direcionais, luzes traseiras de posição de freio;

**Braço:** Com cinematismo em "Z".

**Caçamba** de 2.1 m<sup>3</sup>, com lâmina com dentes.

**Pneus** 17.5 x 25 – 16 lonas, L3.

**Peso operacional** de 11. 379 Kg.

**Valor unitário:** R\$ 370.000,00 (Trezentos e Setenta Mil Reais);

## CONDIÇÕES DE FORNECIMENTO

**Condição de pagamento:** Válida para pagamento à vista, Finame, Leasing, CDC ou a combinar.

**Código Finame:** 34189-09

**Condição de faturamento:** O faturamento dar-se-à através da Shark Máquinas para Construção Ltda., com sede a Avenida Ezuel Portes Doutor, nº 19295 – 14 de Novembro – Cascavel.

**Prazo de entrega:** 60 dias após confirmação do pedido.

**Local de entrega:** A combinar

**Validade da proposta:** 30 dias, sujeito a alterações sem aviso prévio.

**Garantia:** A garantia dos equipamentos é de 12 (doze) meses sem limite de horas, contados da data que o equipamento tiver sido faturado pela fábrica ou pelo



000024



concessionário ao primeiro usuário. Ela abrange peças, acessórios e equipamentos originais New Holland de acordo com as normas do certificado de garantia do fabricante, em seu poder, quando da entrega técnica.

**Entrega Técnica:** Será realizada por técnico especializado, que na oportunidade, fará uma apresentação geral da máquina e, detalhará cuidados preventivos e a operacionalidade do equipamento.

Esse atendimento será gratuito a título de cortesia.

### **ATENDIMENTO Á EQUIPAMENTOS QUE ENCONTRAM-SE NO PERÍODO DE GARANTIA**

Após a entrega técnica, totalmente gratuita, será cobrada a despesa de deslocamento do Técnico, quando o atendimento não ocorrer em nossas instalações.

**Assistência técnica:** A Shark fará gratuitamente a entrega técnica, de acordo com o Termo de Garantia do Fabricante, através de sua equipe de técnicos, treinados pela fábrica, e dispõe de estoque de peças para proporcionar o perfeito funcionamento do equipamento.

Cascavel, 05 de Dezembro de 2018.

Cloiff Silva  
Consultor Comercial  
(45) 9922-2352

06.224.121/0004-46  
**SHARK MÁQUINAS PARA  
CONSTRUÇÃO LTDA.**  
Av. Ezuel Portes Doutor, 19295  
Unidade 02 - Bairro 14 de Novembro  
85804-260 CASCAVEL - PR





# NEW HOLLAND

0095

## W130B



POTÊNCIA LÍQUIDA ISO 14396	137 hp (102 kW) @ 2.000 rpm
PESO OPERACIONAL	11.915 A 11.989 kg
CAPACIDADE DA CAÇAMBA	1,5 a 3,0 m <sup>3</sup> (2,0 a 3,9 jd <sup>3</sup> )
CAPACIDADE DA CAÇAMBA PADRÃO	2,3 m <sup>3</sup> (3,0 jd <sup>3</sup> )



# W130B

000026

**A** New Holland é reconhecida em todo o mundo pelas inovações tecnológicas, eficiência e alto padrão de qualidade dos seus equipamentos. Nos cinco continentes, a New Holland demonstra a sua força global ao trazer soluções locais para os segmentos onde atua, consolidando a excelência da sua marca no mercado mundial da construção.

Potência, versatilidade e ciclos rápidos são as marcas registradas da W130B. São pás carregadeiras de alta *performance* e alta produtividade, com elevada capacidade de carga, baixo índice de manutenção, fácil operação e grande conforto, agora com certificação Tier 3.

Pás carregadeiras W130B. Uma referência da força global da New Holland.



# TREM DE FORÇA

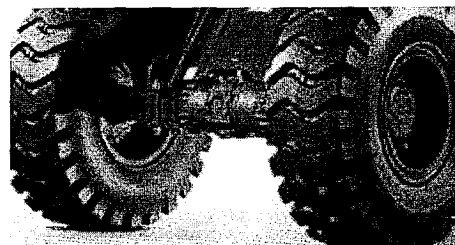
UM CONJUNTO DE GRANDE CAPACIDADE OPERACIONAL E DESEMPENHO.

## MOTOR

Os modelos W130B vêm equipados com o motor eletrônico FPT F4NE96849 com 2 modos de operação, garantindo *performance*, economia, elevado torque, baixo custo operacional, com filtro de ar a seco e filtro remoto com separador de água. Na versão Bagaço de Cana, o pré-filtro é ciclônico. Esses modelos contam com um moderno sistema de refrigeração "max cooler" com ventilador hidráulico reversível, ideal para trabalhos em ambientes onde haja partículas em suspensão.

## EIXOS

De concepção robusta, os eixos das pás carregadeiras W130B são capazes de absorver todos os impactos inerentes ao trabalho. Os eixos possuem coroa e pinhão, do tipo hipoides, diferencial de torque proporcional, com sistema de bloqueio automático antipatinagem, além de reduções finais planetárias. O eixo traseiro tem oscilação vertical.

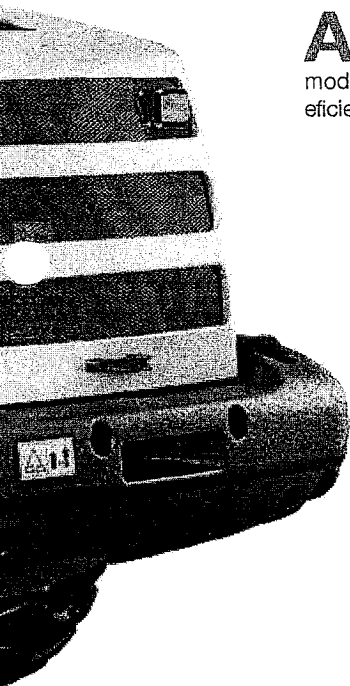


## TRANSMISSÃO

A transmissão é do tipo "Powershift", com sistema de mudança de marchas automático ou manual, modulada, com acoplamento através de conversor de torque do tipo monofásico. Essa transmissão segura, eficiente e de fácil mudança garante torque adequado às operações.

## CINEMATISMOS

Dois opções de braço estão disponíveis: o braço com cinematismo em Z, que favorece as aplicações de escavação, e o braço com cinematismo TC (Tool Carrier – sob consulta) ou paralelo, que favorece as aplicações em que altura de descarga, visibilidade ou troca de implementos são importantes.



## FREIOS

### Segurança nas condições mais extremas.

O sistema de freios das pás carregadeiras New Holland é preciso, eficiente e confiável e oferece total segurança mesmo em condições extremas. Possui circuitos independentes para cada eixo com acumuladores de nitrogênio que permitem ao operador frear a máquina em caso de parada do motor ou de pane no sistema hidráulico. A disco e em banho de óleo, esse sistema de freio oferece alta confiabilidade e durabilidade.

## DIREÇÃO

### Agilidade na hora de manobrar.

A direção hidráulica, do tipo orbitrol, sensível à carga, alimentada por bomba de pistões axiais, garante ciclos mais rápidos. Uma manopla auxiliar no volante da direção possibilita maior agilidade e conforto na realização de manobras.

## SISTEMA HIDRÁULICO

### Desempenho para executar as tarefas mais pesadas.

As pás carregadeiras New Holland possuem um sistema hidráulico bem dimensionado. Equipado com bomba de pistões axiais, esse sistema hidráulico oferece grande força de desagregação e elevada capacidade de levantamento.

O cinemático em "Z" proporciona elevada força de escavação, resultando em um ótimo rendimento na execução das tarefas de carregamento. A W130B pode vir ainda equipada com braço paralelo TC ("Tool Carrier" – mediante consulta), para atividades em que haja necessidade de paralelismo, maior altura de descarga e variedade de implementos.

## MANUTENÇÃO

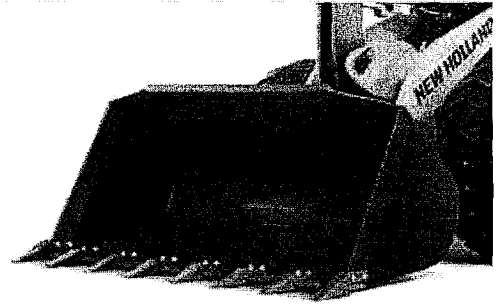
### Tecnologia e simplicidade a serviço do seu desempenho.

A manutenção e as inspeções de rotina são simples, rápidas e de fácil acesso, podendo ser feitas com o operador no nível do solo. Isso implica em menos tempo de máquina parada e maior produtividade.

## CAÇAMBAS

**Facilidade no trabalho.**

As caçambas foram projetadas para permitir o fácil e rápido enchimento devido ao ângulo do bojo. O uso de sapatas de desgaste diminui o atrito com o solo, garantindo com isso um menor consumo de combustível e maior vida útil à caçamba.

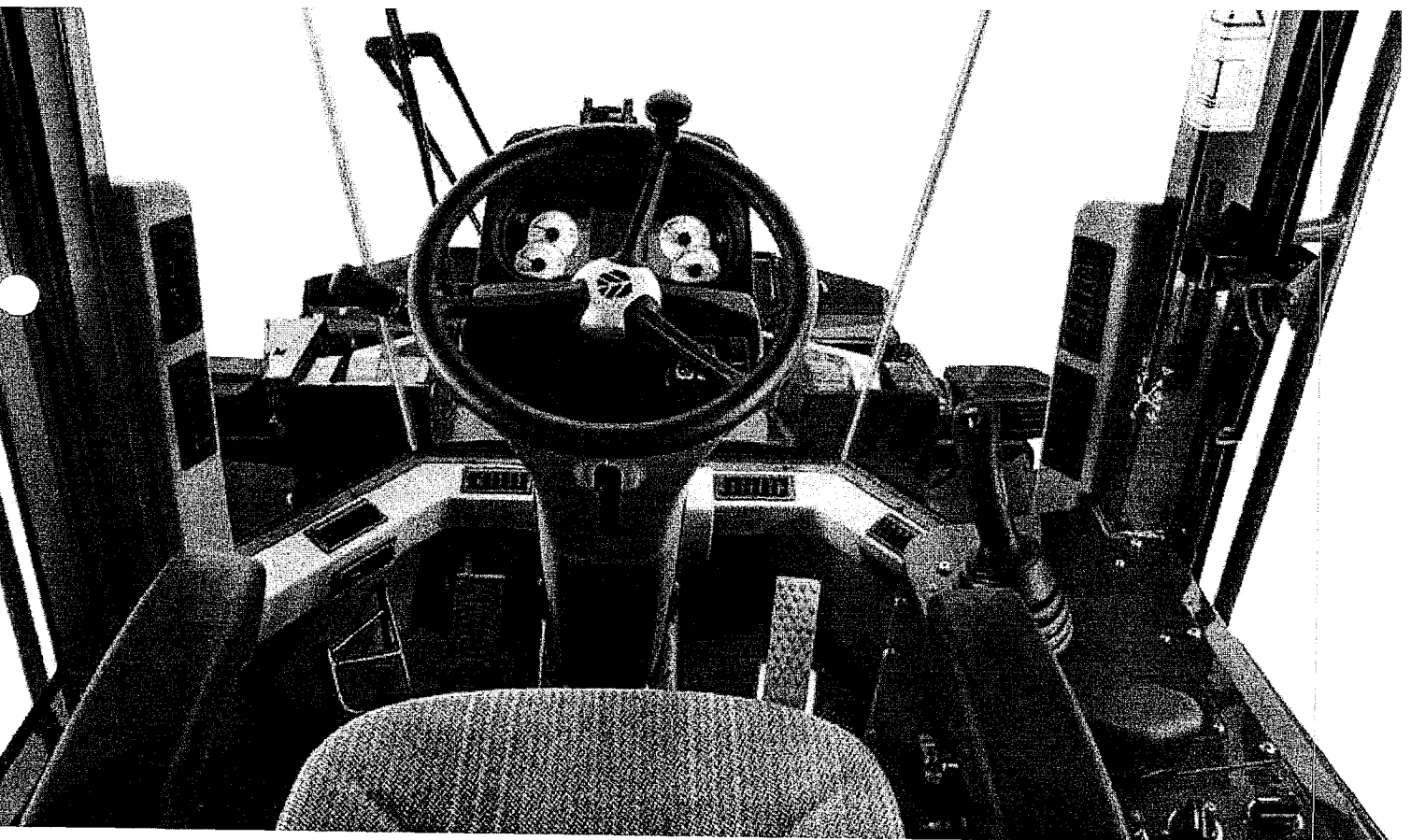


## COMPARTIMENTO DO OPERADOR

**Conforto e facilidade nas operações.**

O compartimento do operador das pás carregadeiras W130B é amplo, confortável e oferece total visibilidade em todas as direções. Os painéis são de fácil leitura e os comandos são ergonomicamente posicionados, proporcionando maior conforto. A W130B é equipada com cabine fechada com certificação ROPS/FOPS e ar-condicionado.

O volante, o apoio do braço e a alavanca de comando são ajustáveis, proporcionando maior conforto e aumentando a produtividade. Degraus de escadas extremamente confortáveis e seguros complementam os itens de conforto.



000/130

**apoiolicitacao@capanema.pr.gov.br**

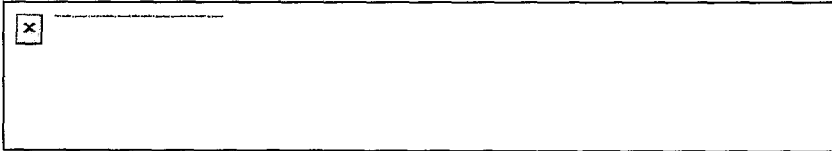
---

**De:** Cloiff Silva <cloiff.silva@sharkmaquinas.com.br>  
**Enviado em:** quarta-feira, 5 de dezembro de 2018 09:38  
**Para:** apoiolicitacao@capanema.pr.gov.br  
**Assunto:** Proposta Shark Máquinas  
**Anexos:** Proposta W130B PM Capanema.pdf; folheto-w130-w130tc.pdf

Bom dia! segue proposta pá carregadeira.

ats,

Cloiff Silva  
**Vendedor de Máquinas**  
Shark Máquinas Para Construção Ltda  
Email: [cloiff.silva@sharkmaquinas.com.br](mailto:cloiff.silva@sharkmaquinas.com.br)  
Fone: (45) 3321-4900  
Celular: (45) 99922-2352 / (45) 99974-8939  
[www.sharkmaquinas.com.br](http://www.sharkmaquinas.com.br)



Campo Largo, 05 de Dezembro de 2018.

**PREFEITURA MUNICIPAL DE CAPANEMA**  
**CAPANEMA - PR**

Na qualidade de distribuidor autorizado, para o Estado do Paraná, da **KOMATSU BRASIL INTERNATIONAL LTDA.**, temos a grata satisfação de apresentar-lhes a presente proposta para o seguinte fornecimento:

**EQUIPAMENTO:**

**Carregadeira de Rodas**, nova, de fabricação nacional, marca **KOMATSU**, modelo **WA 200-6**.

Equipada com motor KOMATSU SAA4D107E-1, de 4 tempos, 4 cilindros, turboalimentado, com potência líquida de 126 HP a 2000 RPM. Transmissão hidrostática com uma bomba hidráulica e dois motores hidráulicos, com seleção automática de velocidades, com 4 velocidades à frente e 4 velocidades à ré. Controlador eletrônico da transmissão. Sistema de prevenção contra sobrerotação. Sistema de controle de tração. Diferencial de torque proporcional instalado nos dois eixos. Alavanca única para controle da caçamba, com válvula PPC, tipo "joy stick". Escadas dos dois lados da máquina. Painel monitor com sistema EMMS.

**KOMTRAX – Monitoração via satélite de localização e funções do equipamento.** Caçamba com dentes de 2.00 m3, pneus 17.5X25-12 lonas. Peso operacional de 10.560 kg. Demais características de máquina padrão, conforme folheto de especificações em anexo.

**PREÇO UNITÁRIO:**

R\$ 350.000,00 (Trezentos e cinquenta mil reais).

**CONDIÇÕES DE PAGAMENTO:**

À vista contra entrega do equipamento ou em outras condições a combinar.

**FATURAMENTO:**

O faturamento será efetuado pela: **VIANMAQ Equipamentos Ltda.**  
Rua: Alcides Valentino Zanella (Marginal da BR 277, Km 112,5), nº 1886 – Bairro Rondinha  
CEP 83.607-312 Campo Largo – PR.  
CNPJ: 01.631.022/0001-12  
Inscrição Estadual: 901.24649-13

**LOCAL DE ENTREGA:** Posto pátio da Prefeitura Municipal de CAPANEMA/ PR.

**PRAZO DE ENTREGA:** 30 (trinta) dias, salvo venda previa.



**GARANTIA:**

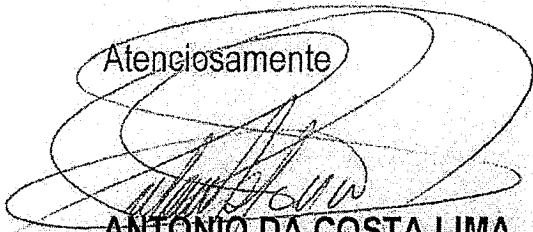
O fabricante, através de seu proponente, a "**KOMATSU BRASIL INTERNATIONAL LTDA.**", garante contra qualquer defeito de fabricação ou montagem do equipamento ora ofertado pelo prazo de 12 meses, conforme estabelecido em nosso Certificado de Garantia, independente do número de horas.

**ASSISTÊNCIA TÉCNICA:**

A Vianmaq Equipamentos Ltda., esta amplamente capacitada para prestar uma excelente assistência técnica aos usuários dos equipamentos "Komatsu". Para tanto possui um completo estoque de peças de reposição, além de uma equipe de mecânicos especializados equipados com ferramental e veículos preparados para prestar atendimento no próprio local de trabalho dos Equipamentos. Existe uma constante preocupação em manter o nosso pessoal, bem como, operadores e mecânicos de nossos clientes bem treinados para prestar, cada vez mais, uma assistência realmente eficiente, através de cursos ministrados na Vianmaq Equipamentos Ltda e/ou na própria Komatsu do Brasil, instalada em Suzano – SP.

**VÁLIDADE DESTA PROPOSTA:** Pelo prazo de 30 (trinta) dias a partir desta data.

Atenciosamente



**ANTÔNIO DA COSTA LIMA**  
Gerente de Vendas  
VIANMAQ Equipamentos Ltda.





00003/8

**apoiolicitacao@capanema.pr.gov.br**

---

**De:** Vianmaq Equipamentos <vianmaq@vianmaq.com.br>  
**Enviado em:** quarta-feira, 5 de dezembro de 2018 15:00  
**Para:** apoiolicitacao@capanema.pr.gov.br  
**Assunto:** RES: ORÇAMENTO DE CARREGADEIRA DE RODAS KOMATSU MODELO WA 200-6  
**Anexos:** DVM-192.18 PM de Capanema 01 X WA 200-6.pdf  
**Prioridade:** Alta

---

**De:** apoiolicitacao@capanema.pr.gov.br [mailto:apoiolicitacao@capanema.pr.gov.br]  
**Enviada em:** terça-feira, 4 de dezembro de 2018 11:21  
**Para:** vianmaq@vianmaq.com.br  
**Assunto:** ORÇAMENTO DE CARREGADEIRA DE RODAS KOMATSU MODELO WA 200-6

Bom dia prezados!  
Solicito orçamento de carregadeira de rodas marca Komatsu Modelo WA 200-6!  
Aguardo proposta!

**MAICON**  
**SETOR DE LICITAÇÕES – (46) 3552-1321**  
**MUNICÍPIO DE CAPANEMA - PR**



00003/4



Proposta Nº 09/1218/184

Curitiba, 04 de Dezembro de 2018

À

PREFEITURA MUNICIPAL DE CAPANEMA  
A/C Maicon  
Capanema - PR

**Engepeças Equipamentos Ltda**, empresa comercial, distribuidor autorizado dos produtos **JCB para o estado do PARANÁ**, com sede na Rua William Booth nº 2093, Bairro Boqueirão, Curitiba – PR, CEP 81730-080, inscrita no CNPJ nº 05.063.653/0001-33, Inscrição Estadual nº 9025762310, por meio desta, apresenta PROPOSTA COMERCIAL, para o fornecimento do equipamento abaixo descrito:

**Produto:**

**01 (uma) Pá Carregadeira e Retroescavadeira nova, Marca JCB, modelo 4CX**, de fabricação Nacional. Equipada com motor diesel turbo alimentado JCB 444, com potência bruta de 100 HP e líquida de 98 HP a 2.200 RPM. Chassi Monobloco soldado integralmente. Eixo dianteiro com dois cilindros de basculamento, equipada com caçamba 6X1, capacidade de 1,2 m³, cuja capacidade de carga é de 4.678 Kg e força de desagregação 6.227 Kg. Profundidade de escavação máxima 4,45 metros, equipada com caçamba 32" reforçada com dentes laterais de corte. Cabine fechada com ar-condicionado, Tipo ROPS e FOPS, com limpadores de para-brisa, tomada de 12 volts para carregamento de celular, painel de instrumentos lateral e banco com suspensão mecânica. Pneus dianteiros e traseiros padrão 17,5 x 25. Transmissão JCB tipo Powershift de 4 velocidades sincronizadas a frente e a ré, atingindo a velocidade de 44 Km/h. Eixos equipados com sistema anti-patinagem LSD JCB, com acionamento planetário externo. Vazão hidráulica 141 l/min. Tanque de combustível 160 litros e tanque hidráulico 83 litros. Freios multidiscos, auto-ajustáveis em banho de óleo, blindado, aplicado hidraulicamente, servo-assistido proporcionando frenagens eficientes e seguras. Demais características standart conforme catálogo do fabricante. Peso operacional 7.707 Kg.

0000/25



**PROPOSTA COMERCIAL:**

**Preço Unitário de Venda 4CX, descrição acima:**

R\$ 298.000,00 (duzentos e noventa e oito mil reais)

**Prazo de Entrega:** À combinar.

**Local da Entrega:** Pátio da Engepeças Curitiba-PR.

**Forma de Pagamento:** Finame, Leasing, CDC ou outra forma de pagamento combinada antecipadamente com a Engepeças Equipamentos Ltda.

**Validade da Proposta:** 30 (sessenta) dias a contar da data da proposta.

**Garantia:** 12 meses (01 ano), sem limite de horas, a contar da data de emissão da nota fiscal.

**OBSERVAÇÃO:**

A Garantia do equipamento é de fábrica e está sujeita ao **TERMO DE GARANTIA DO FÁBRICANTE JCB**, que será entregue ao cliente no momento da **ENTREGA TÉCNICA** do Equipamento (em que o cliente deverá assinar o Relatório de Entrega Técnica, para ter direito a esta Garantia).

Durante o período de garantia será concedido pelo fabricante (dentro de sua análise e autorização da garantia) sem ônus para o cliente as horas trabalhadas e peças liberadas em garantia pelo fabricante, bem como, sua substituição. Será cobrado do cliente o deslocamento (Km) do técnico da Engepeças Equipamentos Ltda, da sede da empresa até o local onde se encontra o equipamento do cliente, bem como, o seu retorno para a sede da Engepeças Equipamentos Ltda.

Sem mais para o momento.

Nívea Maria Guisso Guia  
Diretora Comercial  
ENGEPEÇAS/JCB – PR  
041-3386-8151  
041-98421-1350  
vendasjcb@engepecas.com.br

05.063.653/0001-33  
ENGEPEÇAS  
EQUIPAMENTOS LTDA  
R. WILLIAM BOOTH, 2093  
BOQUERÃO - CEP 81730-080  
Curitiba-PR

Luiz Carlos WEISS  
Consultor de Vendas  
ENGEPEÇAS/JCB - PR  
045-3219-3000  
046-98405-1806  
weiss@engepecas.com.br

[apoiolicitacao@capanema.pr.gov.br](mailto:apoiolicitacao@capanema.pr.gov.br)

**De:** Marcelo Alves Moreira <vendasjcb@engepeças.com.br>  
**Enviado em:** terça-feira, 4 de dezembro de 2018 14:55  
**Para:** apoiolicitacao@capanema.pr.gov.br  
**Cc:** Luiz Carlos Weiss  
**Assunto:** Enc: Enc: SOLICITAÇÃO DE PROPOSTA ATUALIZADA DE RETROESCAVADEIRA E PÁ CARREGADEIRA NOVA - 4CX  
**Anexos:** Proposta Comercial 184 - 4CX - PM Capanema.pdf

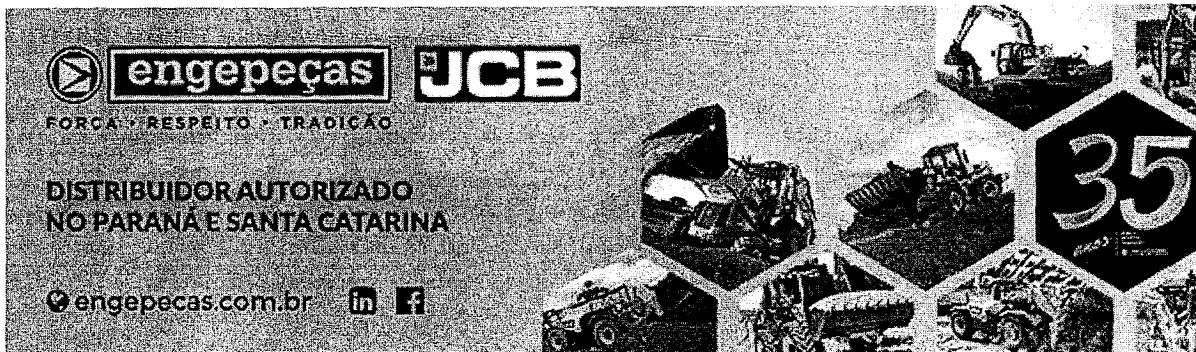
Boa tarde Maicon, segue anexo proposta da retroescavadeira e pá carregadeira 4CX JCB.  
Qualquer dúvida gentileza contatar ....

## MARCELO ALVES MOREIRA

Vendas JCB | 41 3386-8150 | 41 98421-1350 | vendasjcb@engepeças.com.br

## ENGEPEÇAS EQUIPAMENTOS Ltda.

Rua William Booth, 2093 | Curitiba-PR | CEP: 81.730-080 | [www.engepeças.com.br](http://www.engepeças.com.br)



---

**De:** [apoiolicitacao@capanema.pr.gov.br](mailto:apoiolicitacao@capanema.pr.gov.br) <[apoiolicitacao@capanema.pr.gov.br](mailto:apoiolicitacao@capanema.pr.gov.br)>  
**Enviado:** terça-feira, 4 de dezembro de 2018 11:16:40  
**Para:** Luiz Carlos Weiss; Marcelo Sasso  
**Assunto:** SOLICITAÇÃO DE PROPOSTA ATUALIZADA DE RETROESCAVADEIRA E PÁ CARREGADEIRA NOVA - 4CX

Bom dia prezados!  
Solicito orçamento de proposta atualizada de retroescavadeira e pá carregadeira nova Modelo 4CX!  
Aguardo proposta!

**MAICON**  
**SETOR DE LICITAÇÕES – (46) 3552-1321**  
**MUNICÍPIO DE CAPANEMA - PR**

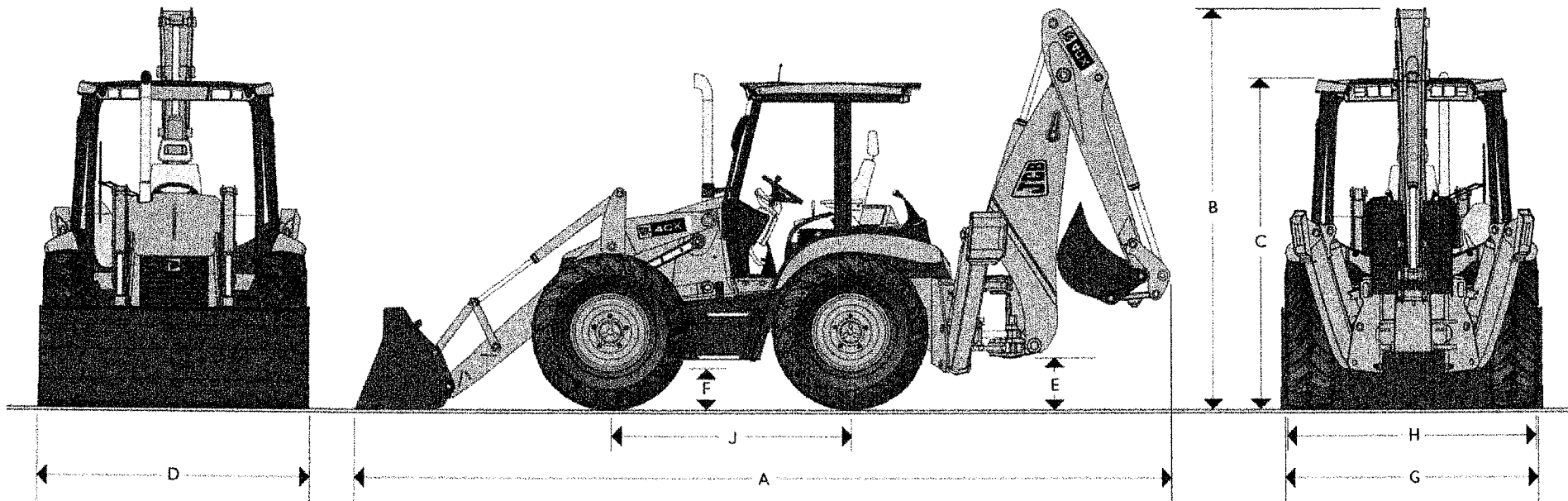
A handwritten signature in black ink, consisting of a stylized, cursive script.



# PÁ CARREGADEIRA & RETROESCAVADEIRA JCB 4CX



POTENCIA MÁXIMA DO MOTOR 100 hp (74.5kW)



## DIMENSÕES GERAIS

As retroescavadeiras JCB possuem chassis monobloco soldado em peça única, projetado para trabalhos pesados e protegendo o trem de força contra esforços e torções. Reservatório de combustível e óleo hidráulico com trava utilizando a mesma chave de ignição do motor.

Modelo da máquina	4CX-4WS
	metros
A Comprimento de transporte	7,37
B Altura de transporte - retro padrão	3,53
B Altura de transporte - Extradig	3,53
C Altura máxima cabina aberta	2,87
D Largura total da cabina	2,45

Modelo da máquina	4CX-4WS
	metros
E Vão livre na retro	0,34
F Vão livre no eixo dianteiro	0,45
G Bitola das rodas dianteiras	2,22
H Bitola das rodas traseiras	2,22
J Distancia entre eixos	2,31

PÁ CARREGADEIRA & RETROESCAVADEIRA JCB 4CX

000037  
 Produto Para  
 Trabalhos  
 Pesados



# PÁ CARREGADEIRA & RETROESCAVADEIRA JCB 4CX



## PESOS OPERACIONAIS

O peso operacional inclui a máquina equipada com caçamba frontal standard, caçamba de retro 24", reservatórios de fluidos e de combustível cheio e com operador.

Modelo da máquina	4CX-4WS
	kg
Unidade básica - retro com Extradig	7462
Acrescentar para: cabine fechada	245

## MOTOR

Quatro cilindros, injeção direta a diesel. Bomba de água de engrenagens, carter do motor em ferro fundido, filtros helicoidais de óleo e combustível, separador de água, purificador de ar de elementos duplos, ventilador de 20", camisas dos cilindros tipo seco, auxiliar para partida a frio com vela de aquecimento.

Modelo da máquina	4CX-4WS
Fabricante	JCB
Cilindradas	4,4 litros
Aspiração	Turbo
Rotação do motor - RPM	2200
Potência do motor	HP (kW)
SAE bruto	100 (74,5)
SAE líquido	97,6 (72,7)
Torque máximo	Nm
SAE bruto	425
SAE líquido	417
Torque máximo rotações - RPM	1300

## SISTEMA DE DIREÇÃO

Sistema hidrostático, acionado pela bomba hidráulica principal, com válvula de prioridade para direção, garantindo direção mesmo com motor desligado. O modelo 4CX inclui 3 modos de direção: direção frontal, direção em 4 rodas (4WS) e direção dianteira e traseira opostas - "tipo caranguejo".

Modelo da máquina	4CX-4WS
Direção nos eixos	Diant. e trás.
Tipo	Hidrostático
Giro do volante da direção - batente à batente	3,0
	metros
Diâmetro de giro - sem frear	9,2
Diâmetro de giro na caçamba da carregadeira - sem frear	11,2

## CARACTERÍSTICAS DO MOTOR

Motor JCB projetado para facilitar a verificação diária, a manutenção de rotina e para intervalos mais longos de serviços.

<b>Tipo de combustível:</b>	Diesel.
<b>Filtro do combustível:</b>	Cartucho com elemento descartável, com separador de água e sedimentos.
<b>Purificador de ar:</b>	Elemento duplo seco, tipo ciclone; opcional pré-filtro.
<b>Filtro de óleo e lubrificação:</b>	Cartucho com elemento descartável, de fluxo total.
<b>Sistema de arrefecimento:</b>	Especificação para clima quente, pressurizado 14,5psi (1,0 bar) ventilador de aspiração. Tanque de expansão pressurizado com bocal de enchimento.

000018

Produto Para  
Trabalhos  
Pesados

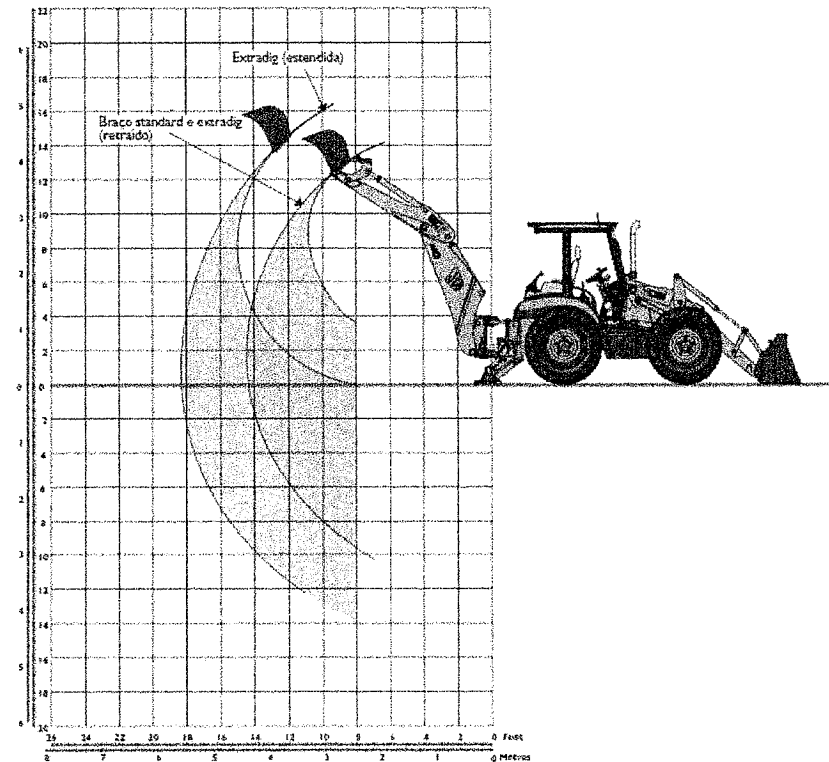


PERFORMANCE DA RETROESCAVADEIRA

	Retro Padrão	Braço Extensivo Retraído	Braço Extensivo Estendido
	kg	kg	kg
Força de escavação - cilindro da caçamba	5455	5263	5263
Força de escavação - cilindro do braço	3593	3593	2504
<b>Capacidade de Carga do Braço - SAE J131</b>			
+ 1,21 m	3721	3698	1751
+ 1,82 m	2769	2722	1438
+ 2,43 m	2450	2473	1316
+ 3,04 m	2178	2123	1193
+ 3,65 m	1670	1624	876
<b>Capacidade de Carga da Lança - SAE J131</b>			
+ 5,48 m			681
+ 4,87 m			826
+ 3,65 m	1742	1529	975
+ 2,43 m	1534	1434	975
+ 1,21 m	1466	1338	980
Nível do solo	1420	1230	944
- 1,21 m	1343	1129	930
- 2,43 m	1284	1057	876
- 3,04 m	1293	975	867
- 3,65 m			867

A capacidade de carga está de acordo com SAE J31. Todas as anotações constam em kg. O arco maior indica capacidade de carga com a lança. O arco menor indica capacidade de carga do braço com a lança a 63 graus. As unidades estão equipadas com componentes standard, e caçamba de 24°.

PERFORMANCE DA RETROESCAVADEIRA



ROMPEDORES HIDRÁULICOS JCB

Os rompedores hidráulicos são projetados para serem usados nas retroescavadeiras JCB. Eles fornecem constante energia de impacto, amortecimento de pressão, placas laterais para trabalho pesado e alta frequência de impacto para máxima produção. Os rompedores hidráulicos JCB instalados de fábrica nas retroescavadeiras JCB fazem uma perfeita combinação de demolição. O modelo 360Q é equipado com isolamento de ruídos.

Modelo do Rompedor	360	360Q	550
Energia - pés/ft	750	750	1100
Frequência de impacto - bpm	600-1800	600-1800	450-1000
Vazão - lpm	50-150	50-150	62-132
Peso operacional - kg	405	418	583
Pressão operacional - psi (bar)	1450-2100 (100-145)	1450-2100 (100-145)	1305-1815 (190-125)
Diâmetro da ponteira - in. (mm)	2.75 (75)	2.75 (70)	3.31 (82)

Existe grande variedade de ponteiras para os rompedores JCB. Fale com o seu Distribuidor JCB.

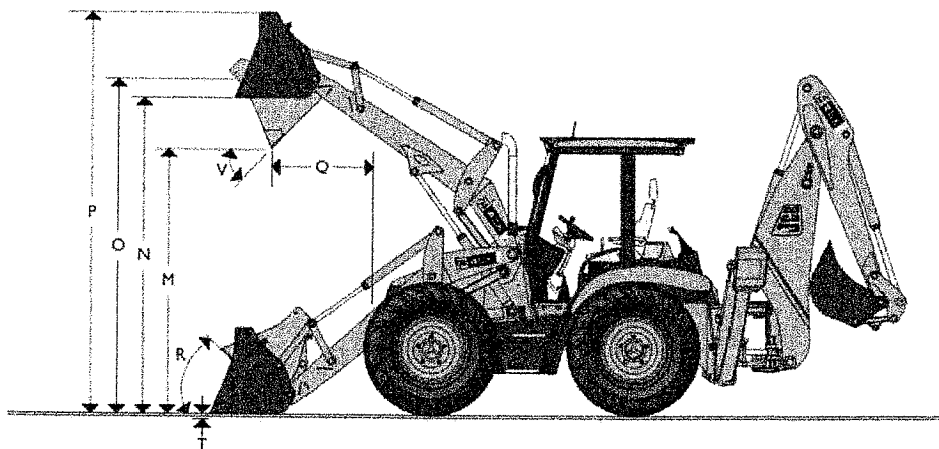


680000

Produto Para  
Trabalhos  
Pesados



DIMENSÕES DA PÁ CARREGADEIRA



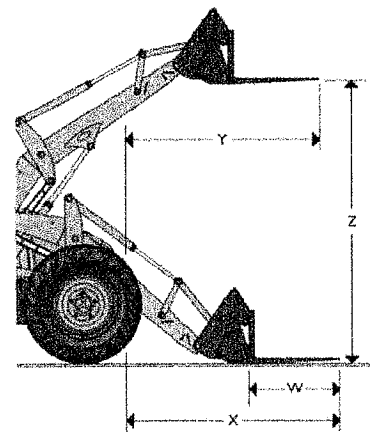
DIMENSÕES DA PÁ CARREGADEIRA

Modelo da máquina	4CX-4WS metros
Largura total - caçamba frontal	2,35
M Altura de descarga à 53°	2,64
N Altura máxima de carga	3,18
O Altura nos pinos de articulação da caçamba	3,35
P Altura máxima de operação	4,01
Q Alcance da caçamba à 53°	0,86
R Inclinação da caçamba ao nível do solo	45°
T Profundidade de escavação	0,70
V Ângulo de basculamento à altura máxima - graus	53°
<b>Dimensões da caçamba 6 em 1 e garfos</b>	
W Comprimento dos garfos	1,07
Espeçura dos garfos	0,08
X Alcance dos garfos ao nível do solo	2,94
Y Alcance dos garfos à altura máxima	2,29
Z Altura máxima de carga dos garfos	2,82
Distância entre garfos - mín/máx.	260mm à 1725mm

ACESSÓRIOS DA PÁ CARREGADEIRA – Montagem direta

As caçambas da pá carregadeira são disponíveis de acordo com o tamanho e aplicação. Todas as caçambas com pré disposição para montagem como opção, de lâmina de corte ou dentes. A seção superior da caçamba plana tipo caixa, fornece rigidez e auxilia no nivelamento.

Largura	Capacidade m <sup>3</sup>
<b>Caçamba padrão</b>	
2235mm	1,0
2350mm	1,1
2350mm	1,3
<b>Caçamba 6 em 1</b>	
2235mm	1,0
2350mm	1,0
2350mm	1,2
2440mm	1,3



SISTEMA "SMOOTH RIDE" (opcional)

O Sistema de Amortecimento de Carga JCB (SRS) consiste de um cilindro com nitrogênio e óleo, instalado no circuito hidráulico do braço da pá carregadeira. Ao ser ativado, o SRS permite que os braços do carregador flutuem suavemente. Esta ação reage às variações das superfícies das estradas e dos solos, proporcionando ao operador uma marcha suave. SRS fornece maior produtividade evitando a queda de material da caçamba durante a operação e deslocamento. SRS proporciona maior segurança da máquina em alta velocidade.

Acionamento

Através do interruptor no painel de instrumentos, acionado manualmente pelo operador, para um máximo de benefício e agilidade.





**PÁ CARREGADEIRA STANDARD**

As pás carregadeiras JCB proporcionam auto-nivelamento da caçamba no ciclo de subida e de descida, aumentando a retenção da carga e facilitando o uso dos garfos opcionais. A elevada capacidade de carga da pá carregadeira, combinada com as altas forças de escavação, maximizam a produção.

Modelo da máquina	4CX-4WS
	kg
Força de desagregação da caçamba	5734
Capacidade de carga à altura máxima	4104

**PÁ CARREGADEIRA – Caçamba 6 em 1**

As pás carregadeiras JCB proporcionam auto-nivelamento da caçamba no ciclo de subida e de descida, aumentando a retenção da carga e facilitando o uso dos garfos opcionais. A elevada capacidade de carga da pá carregadeira, combinada com as altas forças de escavação, maximizam a produção.

Modelo da máquina	4CX-4WS
	kg
Força de desagregação	6214
Capacidade de carga à altura máxima	3649
Força de fechamento na mandíbula da caçamba 6 em 1	2943
Capacidade de elevação do garfo - centro de carga 600mm	1815

**ACESSÓRIOS PARA CARREGADEIRA – Porta ferramentas – Q-Fit**

- Engate rápido Q-Fit - opcional
- Garfos paletes 1220mm com proteção de carga
- Caçamba 1,5 m<sup>3</sup> para material leve
- Lança de carga com extensão 3,6 m
- Deslocador lateral
- Inclinador lateral
- Adaptador Q-fit
- Vassoura com coletor

Consulte o seu Distribuidor JCB sobre a lista completa de acessórios Q-fit e suas aplicações.



**FREIOS**

Freios multi-discos, auto-ajustáveis, em banho de óleo, blindado, aplicados hidráulicamente e servo assistido. Os freios de multi-disco em banho de óleo, proporcionam frenagens eficientes e seguras.

Freio de estacionamento à disco seco totalmente independente, do tipo caliper, montado na entrada do diferencial traseiro.

Freios de serviço aplicados através de um pedal, acionando simultaneamente a frenagem nas 4 rodas.

**PNEUS**

Modelo da máquina	4CX-4WS
16,9-24, R4, 12 tonas - 4 pneus iguais	Standard
16,9-28, R4, 10 tonas - 4 pneus iguais	Opcional

**SISTEMA HIDRÁULICO**

Sistema de centro aberto, alimentado por duas bombas de engrenagens, com alimentação para a retroescavadeira, pá carregadeira e sistemas de direção. Reservatório hidráulico montado lateralmente com visor de nível. Os cilindros JCB em tubos de aço estrutural e mangueras com proteção. Filtro de linha de retorno, tipo cartucho e com imã.

Modelo da máquina	4CX-4WS
	lpm
Vazão da bomba - # 1	91
Vazão da bomba - # 2	57
Vazão total das bombas	148
	psi (bar)
Pressão de trabalho e de alívio do sistema	3650 (251)
Malha de filtragem	10 micron

A 4CX é também disponível com bomba de pistões axiais - consulte seu distribuidor.

000011

Produto Para  
Trabalhos  
Pesados



**MANUTENÇÃO – CAPACIDADES**

Modelo da máquina	4CX-4WS
	litros
Sistema de arrefecimento	18,5
Reservatório de combustível	160
Motor com filtro	15
Transmissão Powershift com filtro	16
Eixo traseiro	16
Eixo dianteiro	16
Redutores finais dos eixos - cada	2
Reservatório hidráulico	93
Sistema hidráulico incluindo reservatório	132

**CAÇAMBAS DA RETROESCAVADEIRA**

As caçambas da retroescavadeira JCB são projetadas especificamente para uso nas máquinas JCB. Articulação da caçamba de 2 posições, uma para maior força de escavação e outra para maior rotação para obtenção de paredes retas e para aumentar a retenção da carga.

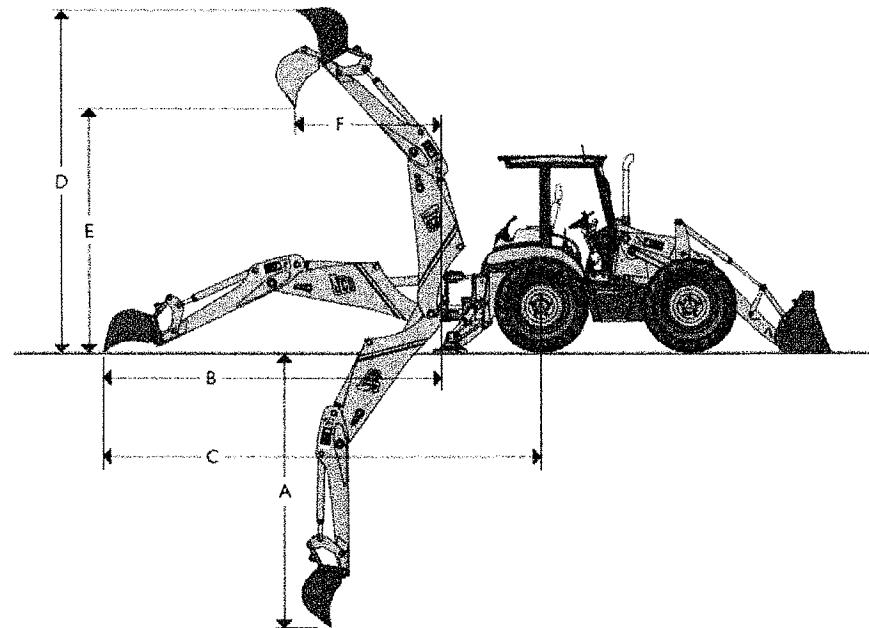
Todas as caçambas da JCB incluem características para trabalho pesado, consistindo de lâmina de corte de 1"x18", lâminas traseiras de desgastes em todo o comprimento, bordas laterais chanfradas.

Largura da caçamba - in	12	18	24	24	30	36
Largura da caçamba - mm	305	455	610	610	760	910
Número de dentes	3	4	4	5	5	6
<b>Caçambas para trabalho pesado</b>						
Capacidade m <sup>3</sup>	0.08	0.14	0.20	0.20	0.26	0.32
Peso - kg	100	128	145	190	217	247

Consulte o seu distribuidor JCB sobre a disponibilidade de outras caçambas e acessórios.

**DIMENSÕES DA RETROESCAVADEIRA**

	Retro Padrão	Braço Extensivo Retraído	Braço Extensivo Estendido
	metros	metros	metros
A Profund. de escavação SAE - máx.	4.45	4.45	5.63
A Profund. de escavação SAE - fundo plano de 0,61 m	4.39	4.39	5.59
B Alcance a partir do pivô de giro	5.44	5.44	6.55
C Alcance a partir do centro do eixo traseiro	6.63	6.63	7.77
D Altura máxima de operação	5.38	5.38	6.75
E Altura de carga	3.20	3.20	3.73
F Alcance de carga	1.68	1.73	2.77
Raio de giro - graus	180°	180°	180°
Estabilizadores - transporte	2.29	2.29	2.29
Estabilizadores em operação	3.30	3.30	3.30
Ângulo de nivelamento - graus	15°	15°	15°
Rotação da caçamba - graus	185° max. força/201° max. rotação		



Estes modelos também estão disponíveis com configuração de retro com deslocamento lateral. Contate o seu Distribuidor JCB para mais detalhes.

*[Handwritten signature]*



## SISTEMA ELÉTRICO E PAINEL

12 volt terra negativo, chicote elétrico e conectores de acordo com a norma IP69 é standard. Caixa de fusíveis centralizado, complementado com disjuntores de circuito principal no terminal positivo da bateria.

<b>Instrumentos:</b>	Tacômetro, temperatura do motor, nível do combustível, horômetro, relógio.
<b>Sistema de alarme:</b>	Indicadores áudio e visual para óleo do motor, transmissão, freio estacionamento/bateria, restrição do filtro de ar.
<b>Bateria:</b>	12V, 950 CCA.
<b>Rádio:</b>	Pré disposição para alto-falante, luz de sinalização. (cabine fechada).
<b>Buzina:</b>	Acionamento frontal e traseiro.
<b>Alarme de ré:</b>	Opcional.
<b>Alternador:</b>	85 amp.

## TRANSMISSÃO

As transmissões da JCB são projetadas e construídas especificamente para as retroescavadeiras JCB. Elas são sincronizadas em todas as marchas. Reversão de marcha frente e ré hidráulicamente com acionamento elétrico tipo powershuttle. Velocidades projetadas para maximizar a produção. Transmissão JCB tipo powershift, semi automática que oferece 100% mais de velocidade de deslocamento comparada com outras transmissões.

Modelo da máquina	4CX Std	
Conversor de torque	Simplex estágio, fase dupla	
Taxa de conversor de torque	2:54:1	
Caixa de mudança para frente/ ré	4f/4ré	
Seleção de mudança de marcha	Powershift	
Controle de direção frente/ ré	Powershuttle	
Velocidades de deslocamento – Frente a Ré	Km/h	
<b>Pneus</b>	<b>Pneus 16.9-24 ou 16.9-28</b>	
1ª. Marcha frente e ré	km/h	5,1
2ª. Marcha	km/h	9,4
3ª. Marcha	km/h	21,9
4ª. Marcha	km/h	40,0

As velocidades podem alterar dependendo do tamanho dos pneus.



## EIXO DIANTEIRO

Os eixos dianteiros JCB são projetados e construídos especificamente para as retroescavadeiras. Diferencial equipado opcionalmente com sistema anti patinagem LSD. Várias combinações de pneus.

Modelo da máquina	4CX-4WS
Tipo	JCB com redutores planetário externo
Limitador de Patinagem - LSD	No diferencial opcional
<b>Capacidade de carga do eixo</b>	<b>kg</b>
Carga estática	25011
Carga dinâmica	12505
Ângulo de oscilação do eixo dianteiro	16°

## EIXO TRASEIRO

Os eixos traseiros JCB são projetados e construídos especificamente para as retroescavadeiras. Diferencial equipado opcionalmente com sistema anti patinagem LSD. Várias combinações de pneus.

Modelo da máquina	4CX-4WS
Tipo	JCB com redutores planetário externo
Limitador de Patinagem - LSD	No diferencial opcional
<b>Capacidade de carga do eixo</b>	<b>kg</b>
Carga estática	25011
Carga dinâmica	12505

## COMPARTIMENTO DO OPERADOR

Construído conforme as exigências SAE ROPS4 OPS 10250 kg de capacidade (tombarreno e queda de material) C/W. Cabine aberta ou opcionalmente fechada Modelo Deluxe com características standard, incluindo os seguintes itens:

	Cabine fechada	Cabine semi aberta
Banco do operador para trabalhos pesados com descanso para braços	•	•
Cinto de segurança 2° (3° opcional)	•	•
4 lâmpadas de trabalho frontais e 4 traseiras	Opcional	Opcional
Luzes de freio, lâmpadas de advertência e luzes direcionais	•	•
Limpador e lavador de pára-brisas de 3 velocidades	•	•
Limpador e lavador de pára-brisas traseiro	•	•
Inclinação da coluna de direção	•	•
Espelho retrovisor interno	•	•
Tapete de borracha, formação e lâmpada de teto	•	•
Tapete de borracha	•	•
Aquecedor / desembaçador com ventiladores superiores e inferiores	•	•
Cabine fechada	Opcional	•
Ventilador do rosto	Opcional	Opcional
Janelas laterais e traseiras que podem abrir	•	•
Painéis de instrumentos laterais e frontais	•	•
Ar condicionado	Opcional	N/A

000043



## OS MELHORES RECURSOS PARA OS SEUS NEGÓCIOS

Adquirindo qualquer um dos modelos de Retroescavadeiras JCB você obtém maior produtividade com menor custo operacional.

### GARANTIA

As Retroescavadeiras JCB tem a cobertura da garantia standard JCB de um ano, explicada no Certificado de Garantia JCB. Existe ainda disponível a cobertura por garantia estendida. Contate o seu Distribuidor JCB por mais detalhes.

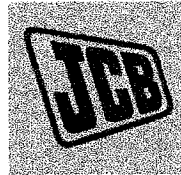
### PEÇAS

A localização conveniente dos Distribuidores JCB oferecem excelente disponibilidade de peças. JCB conta também com centro de distribuição de peças em São Paulo e fábrica em Sorocaba-SP.

### SERVIÇOS E MANUTENÇÃO

O Pessoal de serviços e manutenção dos Distribuidores JCB estão comprometidos em manter o seu produto JCB em perfeita condição de trabalho. Os mecânicos dos distribuidores JCB são treinados na fábrica.

### CONSULTE O SEU DISTRIBUIDOR JCB



JCB do Brasil Ltda, Av. Vela Olímpica, 24 Sorocaba - São Paulo, CEP - 18087-350, Brasil. Tel: +55 (15) 2101 1200.

A JCB do Brasil reserva-se o direito de alterar as especificações e desenhos sem prévio aviso.

9999/5095 BR 10/06



000045  
t

## Município de Capanema - PR

---

Protocolo nº 175  
Assunto: Pregão Presencial

Capanema - PR, 06 de dezembro de 2018

DE: Prefeito Municipal

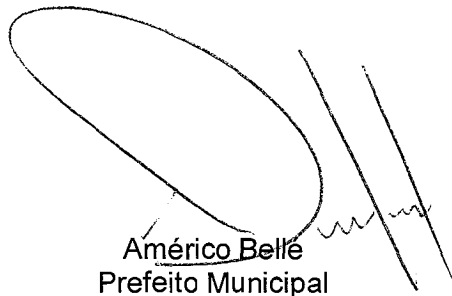
PARA:

- Departamento de Contabilidade;
- Procuradoria Jurídica;
- Pregoeiro e Equipe de Apoio à Licitação.

Aprovo o Termo de Referência e Preliminarmente à autorizo a tramitação do presente processo deverá tramitar pelos setores competentes com vistas:

- 1 - À indicação de recursos de ordem orçamentária para fazer frente a despesa;
- 2 - À elaboração de parecer sobre a possibilidade do procedimento licitatório, indicando a modalidade e o tipo de licitação a serem adotados no certame;
- 3 - À elaboração da minuta do instrumento convocatório da licitação e da minuta do contrato;
- 4 - Ao exame e aprovação das minutas indicadas no item 3 acima.

Atenciosamente,



Américo Belle  
Prefeito Municipal





000046

## Município de Capanema - PR

Protocolo nº 175

Capanema - PR, 06 de dezembro de 2018

Assunto: Pregão Presencial

DE: Departamento de Contabilidade

PARA: Prefeito Municipal

Senhor Prefeito

Em atenção ao ofício encaminhado por Vossa Excelência em 06/12/2018 informamos a existência de previsão de recursos orçamentários para assegurar o pagamento das obrigações decorrentes do Certame, para aquisição constantes no protocolo número supra, sendo que o pagamento será efetuado através da Dotação Orçamentária;

DOTAÇÕES					
Exercício da despesa	Conta da despesa	Funcional programática	Fonte de recurso	Natureza da despesa	Grupo da fonte
2018	1190	08.001.26.782.2601.1261	0	4.4.90.52.00.00	Do Exercício
2018	1192	08.001.26.782.2601.1261	875	4.4.90.52.00.00	Do Exercício

Respeitosamente,

Cleomar Walter  
Téc. Cont. CRC: PR-046483/O-2  
CPF: 723.903.959-53

**De:** Felipe Aparecido Scapa <felipe.scapa@sharkmaquinas.com.br>  
**Enviado em:** segunda-feira, 21 de janeiro de 2019 08:38  
**Para:** apoiolicitacao@capanema.pr.gov.br  
**Assunto:** Re: ORÇAMENTO DE RETROESCAVADEIRA COM PÁ CARREGADEIRA

Bom dia Maicon,

Infelizmente não temos nenhuma maquina que atende o que foi solicitado.

Grato.

Em seg, 21 de jan de 2019 às 08:21, Felipe Aparecido Scapa <[felipe.scapa@sharkmaquinas.com.br](mailto:felipe.scapa@sharkmaquinas.com.br)> escreveu:  
Bom dia Fernando,

Segue a solicitação da proposta em que o cliente solicitou.

----- Forwarded message -----

From: <[apoiolicitacao@capanema.pr.gov.br](mailto:apoiolicitacao@capanema.pr.gov.br)>

Date: seg, 21 de jan de 2019 às 08:18

Subject: ENC: ORÇAMENTO DE RETROESCAVADEIRA COM PÁ CARREGADEIRA

**De:** [apoiolicitacao@capanema.pr.gov.br](mailto:apoiolicitacao@capanema.pr.gov.br) <[apoiolicitacao@capanema.pr.gov.br](mailto:apoiolicitacao@capanema.pr.gov.br)>

**Enviada em:** terça-feira, 15 de janeiro de 2019 15:58

**Para:** 'cloiff.silva@sharkmaquinas.com.br' <[cloiff.silva@sharkmaquinas.com.br](mailto:cloiff.silva@sharkmaquinas.com.br)>

**Assunto:** ORÇAMENTO DE RETROESCAVADEIRA COM PÁ CARREGADEIRA

Boa tarde prezados!

Solicito orçamento de Retroescavadeira com Pá Carregadeira com as seguintes características mínimas: **AQUISIÇÃO DE RETROESCAVADEIRA COM PÁ CARREGADEIRA NOVA, MOTOR TURBO DIESEL, 4 CILINDROS, COM POTÊNCIA MÍNIMA DE 90HP, TRAÇÃO 4X4, SISTEMA DIREÇÃO HIDROSTÁTICO, COM 3 MODOS DE DIREÇÃO, CAÇAMBA CARREGADEIRA COM CAPACIDADE MÍNIMA 1M3, CABINE FECHADA (ROPS/FOPS) COM AR CONDICIONADO, PESO OPERACIONAL DE NO MÍNIMO 7.000KG, GARANTIA 12MESES SEM LIMITE DE HORAS.**

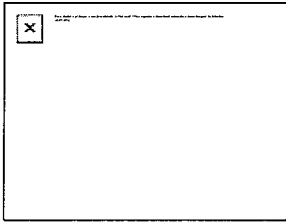
Aguardo proposta!

**MAICON**

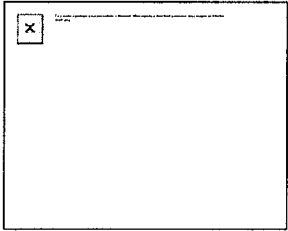
**SETOR DE LICITAÇÕES – (46) 3552-1321**

**MUNICÍPIO DE CAPANEMA - PR**





**Felipe Scapa**  
**Auxiliar Administrativo**  
[felipe.scapa@sharkmaquinas.com.br](mailto:felipe.scapa@sharkmaquinas.com.br)  
Fone (45) 3321-4901  
Shark Máquinas - Filial Cascavel



**Felipe Scapa**  
**Auxiliar Administrativo**  
[felipe.scapa@sharkmaquinas.com.br](mailto:felipe.scapa@sharkmaquinas.com.br)  
Fone (45) 3321-4901  
Shark Máquinas - Filial Cascavel



**apoiolicitacao@capanema.pr.gov.br**

---

**De:** Antonio Lima <antonio.lima@vianmaq.com.br>  
**Enviado em:** segunda-feira, 21 de janeiro de 2019 18:52  
**Para:** 'Vianmaq Equipamentos'  
**Cc:** apoiolicitacao@capanema.pr.gov.br  
**Assunto:** RES: ORÇAMENTO DE RETROESCAVADEIRA COM PÁ CARREGADEIRA

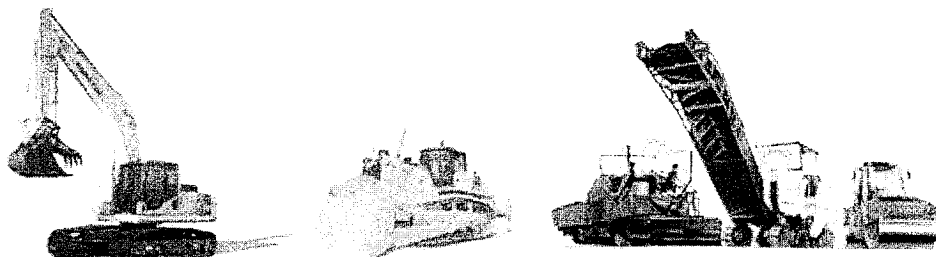
Senhores

Não trabalhamos com este modelo de equipamento!

At

**VIANMAQ**  
EQUIPAMENTOS LTDA

Antônio da Costa Lima  
Gerente de Vendas / Sales Manager  
☎ 55-41- 3136-2104  
☎ 55-41- 8861-2596  
✉ [antonio.lima@vianmaq.com.br](mailto:antonio.lima@vianmaq.com.br)



**KOMATSU**



---

☎ Vianmaq Equipamentos [<mailto:vianmaq@vianmaq.com.br>]

**Enviada em:** segunda-feira, 21 de janeiro de 2019 09:52

**Para:** 'Antonio Lima'

**Assunto:** ENC: ORÇAMENTO DE RETROESCAVADEIRA COM PÁ CARREGADEIRA

---

**De:** [apoiolicitacao@capanema.pr.gov.br](mailto:apoiolicitacao@capanema.pr.gov.br) [<mailto:apoiolicitacao@capanema.pr.gov.br>]

**Enviada em:** segunda-feira, 21 de janeiro de 2019 08:14

**Para:** [vianmaq@vianmaq.com.br](mailto:vianmaq@vianmaq.com.br)

**Assunto:** ENC: ORÇAMENTO DE RETROESCAVADEIRA COM PÁ CARREGADEIRA

---

**De:** [apoiolicitacao@capanema.pr.gov.br](mailto:apoiolicitacao@capanema.pr.gov.br) <[apoiolicitacao@capanema.pr.gov.br](mailto:apoiolicitacao@capanema.pr.gov.br)>

**Enviada em:** terça-feira, 15 de janeiro de 2019 15:58

**Para:** 'vianmaq@vianmaq.com.br' <[vianmaq@vianmaq.com.br](mailto:vianmaq@vianmaq.com.br)>

**Assunto:** ORÇAMENTO DE RETROESCAVADEIRA COM PÁ CARREGADEIRA



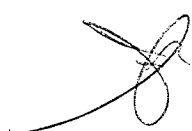
000010

Boa tarde prezados!

Solicito orçamento de Retroescavadeira com Pá Carregadeira com as seguintes características mínimas: **AQUISIÇÃO DE RETROESCAVADEIRA COM PÁ CARREGADEIRA NOVA, MOTOR TURBO DIESEL, 4 CILINDROS, COM POTÊNCIA MÍNIMA DE 90HP, TRAÇÃO 4X4, SISTEMA DIREÇÃO HIDROSTÁTICO, COM 3 MODOS DE DIREÇÃO, CAÇAMBA CARREGADEIRA COM CAPACIDADE MÍNIMA 1M3, CABINE FECHADA (ROPS/FOPS) COM AR CONDICIONADO, PESO OPERACIONAL DE NO MÍNIMO 7.000KG, GARANTIA 12MESES SEM LIMITE DE HORAS.**

Aguardo proposta!

**MAICON**  
**SETOR DE LICITAÇÕES – (46) 3552-1321**  
**MUNICÍPIO DE CAPANEMA - PR**





# Tramitação do Processo

Processo: 3161 / 2018 Data: 24/01/2019 13:33 Situação: Encaminhado  
Requerente: RAQUEL SANTANA BELCHIOR SZIMANSKI CPF: 02176867963  
Contato: RAQUEL SANTANA BELCHIOR SZIMANSKI - licitacao@capanema.pr.gov.br  
Assunto: SOLICITAÇÃO DO SETOR DE LICITAÇÃO - Versão: 3  
Descrição: SOLICITAÇÃO PARA SETOR DE LICITAÇÃO PARA INICIAR PROCESSO LICITATÓRIO PARA AQUISIÇÃO DE 01 RETRO ESCAVADEIRA COM PÁ CARREGADEIRA

0000/51

Ocorrência: 5 Data: 24/01/2019 13:33:00 Previsão: 14/02/2019

De: ROMANTI EZER BARBOSA Para: ROSELIA KRIGER BECKER PAGANI

Etapa: LICITAÇÃO

Anexo:

Descrição: Procedi as correções no arquivo, que seguem destacadas em vermelho. Solicito a completa montagem do PA, assinado, numerado e rubricado. Após, retorne para emissão de Parecer Jurídico previo a publicação. Att. Romanti Barbosa Procurador Municipal

Ocorrência: 4 Data: 23/01/2019 15:55:00 Previsão: 05/02/2019

De: ROSELIA KRIGER BECKER PAGANI Para: ROMANTI EZER BARBOSA

Etapa: PROCURADORIA

Anexo:

Descrição: APÓS CORREÇÕES ENCAMINHO ESSE PARA PARA EMISSÃO DE PARECER JURÍDICO DO EDITAL

Ocorrência: 3 Data: 11/12/2018 15:47:00 Previsão: 01/01/2019

De: ROSELIA KRIGER BECKER PAGANI Para: ROSELIA KRIGER BECKER PAGANI

Etapa: LICITAÇÃO

Anexo:

Descrição: ENCAMINHO ESSE PARA ANÁLISE E EMISSÃO DE PARECER JURÍDICO DO EDITAL

Ocorrência: 2 Data: 04/12/2018 09:34:00 Previsão: 25/12/2018

De: ADAO FELICIO PONCIO Para: ROSELIA KRIGER BECKER PAGANI

Etapa: LICITAÇÃO

Anexo:

Descrição: SOLICITAÇÃO PARA SETOR DE LICITAÇÃO PARA INICIAR PROCESSO LICITATÓRIO PARA AQUISIÇÃO DE 01 RETRO ESCAVADEIRA COM PÁ CARREGADEIRA

Ocorrência: 1 Data: 04/12/2018 09:33:58 Previsão: 25/12/2018

De: ADAO FELICIO PONCIO Para: EDINA LUCIANE ESCHER SOTT

Etapa: ETAPA INICIAL

nexo:

Descrição: Abertura do processo.

ROSELIA, 24/01/2019 14:14:30



000052

## Município de Capanema - PR

### PORTARIA Nº 7.280, DE 07 DE DEZEMBRO DE 2018.

*Nomeia Pregoeira e Comissão de Apoio à Licitação para execução de Pregão nas formas Presencial e Eletrônico.*

O Prefeito do Município de Capanema, Estado do Paraná, no uso de suas atribuições legais,

#### RESOLVE

Art. 1º Nomear a servidora **Roselia Kriger Becker Pagani** para exercer a função de **PREGOEIRA** do Município de Capanema, a fim de contratar bens e/ou serviços na Modalidade Pregão nas formas Presencial e Eletrônico, para o período de 01/01/2019 a 31/12/2019.

Art. 2º Nomear **Maicon Douglas de Castro Coito, Caroline Pilati, Jeandra Wilmsen**, para exercer a função de **Apoio à Licitação** do Município de Capanema, a fim de auxiliar nas licitações para contratação de bens e/ou serviços na Modalidade Pregão nas formas Presencial e Eletrônico.

Art. 3º A presente portaria entrará em vigor na data de 01/01/2019, ficando nessa data revogada a Portaria nº 6.906/2018 e 7.194/2018.

Gabinete do Prefeito do Município de Capanema, Estado do Paraná, aos sete dias do mês de dezembro de 2018.

  
Américo Bellé  
Prefeito Municipal



000053

## Município de Capanema - PR

### MUNICÍPIO DE CAPANEMA - PARANÁ PREGÃO PRESENCIAL Nº 06/2019

#### 1. PREÂMBULO:

1.1. O **MUNICÍPIO DE CAPANEMA**, por intermédio da Secretaria Municipal de Viação, Obras e Serviços Urbanos, mediante o Pregoeiro e comissão de apoio, designados pelas Portaria nº 7.280, de 07 de dezembro de 2018, torna público para conhecimento dos interessados que na data, horário e local indicados, fará realizar licitação na **modalidade PREGÃO PRESENCIAL, tipo MENOR PREÇO**, do objeto descrito no item 2 deste edital e no Termo de Referência. O Procedimento licitatório observará integralmente as disposições da Lei nº. 10.520/02, do Decreto Municipal nº. 4.118/07, do Decreto Federal nº. 7.892/13, e, subsidiariamente, da Lei nº. 8.666/93.

1.2. A licitação terá apenas um item, conforme tabela constante no Termo de Referência.

1.3. O critério de julgamento adotado será o menor preço POR ITEM, observadas as exigências contidas neste Edital e seus Anexos quanto às especificações do objeto.

1.4. O Edital poderá ser retirado ou consultado por qualquer interessado, no site: [www.capanema.pr.gov.br](http://www.capanema.pr.gov.br)- Editais de licitação e Licitações na íntegra ou na sede da Prefeitura sito a Av. Gov. Pedro Viriato Parigot de Souza, 1.080, centro, Setor de Licitações, durante o horário de expediente das 7:45 h as 11:30h e das 13:15h as 17:30 horas até a data aprazada para recebimento dos documentos e dos envelopes "PROPOSTA DE PREÇOS" E "DOCUMENTAÇÃO DE HABILITAÇÃO".

#### 1.5. DA SESSÃO PÚBLICA DO PREGÃO PRESENCIAL

1.5.1. O pregão será realizado dia 15/02/2019, com início às 8h30min, no Setor de Licitação da Prefeitura Municipal, na Avenida Pedro Viriato Parigot de Souza nº 1.080, centro, na cidade de Capanema - PR, CEP: 85.760-000.

1.6. Integram o presente EDITAL, independentemente de transcrição:

- **Termo de Referência;**
- **Anexo I** – Modelo de declaração de pleno atendimento aos requisitos de habilitação;
- **Anexo II** – Modelo de procuração para credenciamento;
- **Anexo III** – Modelo de declaração de inexistência de fato impeditivo de licitar ou contratar com a administração;
- **Anexo IV** – Modelo de declaração de regularidade com o Ministério do Trabalho;
- **Anexo V** – Modelo de declaração de micro empresa e empresa de pequeno porte;
- **Anexo VI** – Modelo de indicação do responsável pelo contrato;
- **Anexo VII** – Minuta do Contrato;
- **Anexo VIII** – Proposta de preços;
- **Anexo IX** – Orientação para geração/redação da proposta de preços em programa específico do Município.

1.7. Muito embora os documentos estejam agrupados em ANEXOS separados, todos eles se completam, sendo que a proponente deve, para a apresentação da PROPOSTA e DOCUMENTOS DE HABILITAÇÃO, bem como dos demais DOCUMENTOS, ao se valer do EDITAL, inteirar-se de sua composição, tomando conhecimento, assim, das condições administrativas e técnicas que nortearão o desenvolvimento do PREGÃO e a formalização CONTRATUAL, que poderá ser substituído por Nota de Empenho nos termos que se dispõe o art. 62, da Lei Federal 8666/93, de sorte que todos os aspectos mencionados em cada documento deverão ser observados, ainda que não repetidos em outros.

1.8. Para maior transparência nos atos administrativos, a Sessão Pública poderá ser gravada pela Administração Municipal, através de equipamento áudio visual próprio.

#### 2. OBJETO:

2.1. O objeto deste Pregão é a AQUISIÇÃO DE 01 (UMA) RETROESCAVADEIRA COM PÁ CARREGADEIRA NOVA, EM ATENDIMENTO AO CONVÊNIO Nº 849778/2017 CELEBRADO ENTRE O



000054

## Município de Capanema - PR

MUNICÍPIO DE CAPANEMA PR E O MINISTÉRIO DA INTEGRAÇÃO NACIONAL., conforme especificações constantes no Termo de Referência.

2.1. Edital e seus anexos poderão ser obtidos através da internet pelo endereço [www.capanema.pr.gov.br](http://www.capanema.pr.gov.br), link LICITAÇÕES , EDITAIS DE LICITAÇÃO E LICITAÇÕES NA INTEGRA.

2.3. As informações administrativas ou técnicas relativas a este Edital poderão ser obtidas junto ao Setor de Licitações pelo telefone: (46)35521321.

### 3. DA DESPESA

3.1. A despesa com a aquisição do objeto é estimada em R\$ 298.000,00(Duzentos e noventa e oito mil reais), conforme o orçamento estimativo disposto no Termo de Referência.

DOTAÇÕES					
Exercício da despesa	Conta da despesa	Funcional programática	Fonte de recurso	Natureza da despesa	Grupo da fonte
2018	1190	08.001.26.782.2601.1261	000	4.4.90.52.00.00	Do Exercício
2018	1192	08.001.26.782.2601.1261	875	4.4.90.52.00.00	Do Exercício

### 4. DA PARTICIPAÇÃO NA LICITAÇÃO

4.1. Poderão participar desta licitação todos os interessados, do ramo pertinente ao objeto, que preencham as condições estabelecidas neste edital e seus anexos.

4.2. Será vedada a participação de empresas:

- Declaradas inidôneas para licitar e contratar com a Administração Pública;
- Impedidas de licitar e contratar com a União, Estados, Distrito Federal e Municípios, nos termos do art. 7º da Lei nº 10.520/2002;
- Suspensas, temporariamente, de participação em licitação e impedidas de contratar, nos termos do art. 87, III, da Lei nº 8.666/1993;
- Reunidas em consórcio, qualquer que seja sua forma de constituição;
- Enquadradas nas disposições no artigo 9º da Lei Federal nº 8.666/93 e suas alterações posteriores, ou ainda,
- Sob processo de falência, concordata ou recuperação judicial ou extrajudicial de crédito.

4.3. Será permitida a participação de cooperativas, desde que apresentem modelo de gestão operacional adequado ao objeto desta licitação, com compartilhamento ou rodízio das atividades de coordenação e supervisão da execução dos serviços, e desde que os serviços contratados sejam executados obrigatoriamente pelos cooperados, vedando-se qualquer intermediação ou subcontratação.

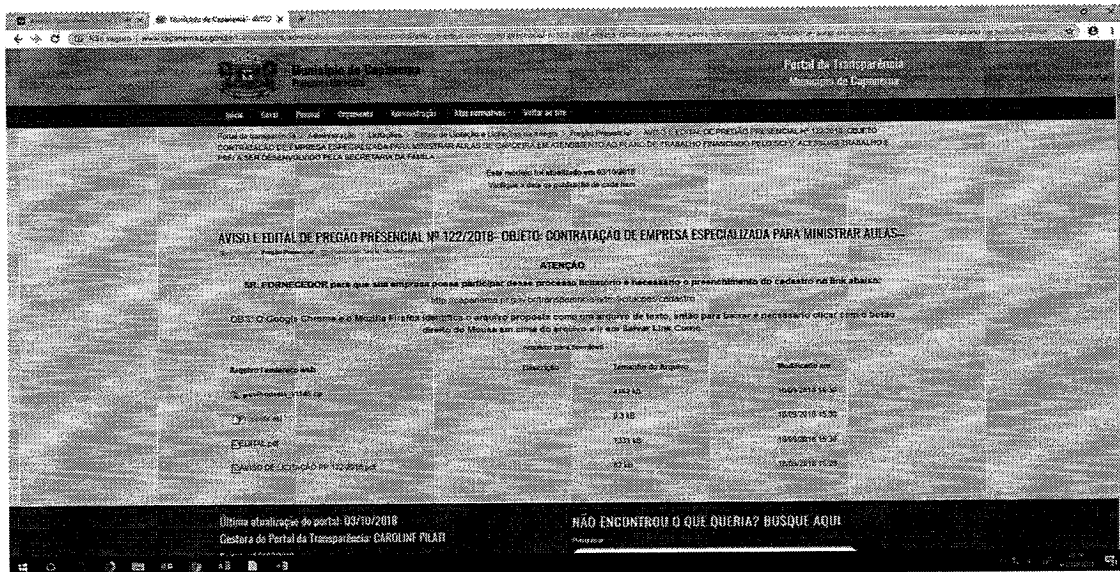
4.4 Por força do que dispõe o Capítulo V, artigos 42 a 45 da Lei Complementar nº 123, de 14 de dezembro de 2006, as microempresas, empresas de pequeno porte, no ano-calendário anterior, receita bruta até o limite definido no inciso II do "caput" do artigo 3º da referida Lei Complementar, terão tratamento diferenciado e favorecido.

4.5. **A empresa que for participar da Sessão de Licitação deverá preencher obrigatoriamente o breve cadastro que está no site do município conforme abaixo acessando o site: <http://www.capanema.pr.gov.br/> em seguida entre no link licitações, depois Editais de Licitação e Licitação na integra, escolha Pregão Presencial e qual você quer participar. (esse Cadastro é obrigatório, a empresa que não o fizer não poderá participar do Processo Licitatório).**

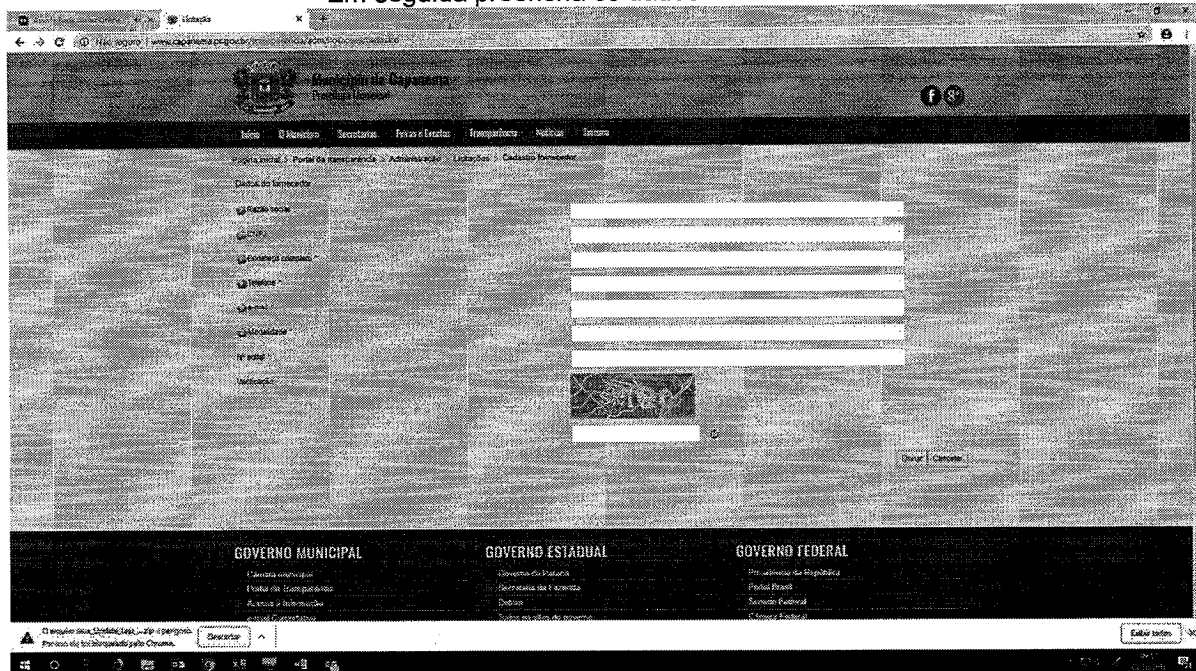


000055

## Município de Capanema - PR



Em seguida preencha os dados da tela abaixo:



Esses dados serão encaminhados automaticamente para o e-mail: [licitacao@capanema.pr.gov.br](mailto:licitacao@capanema.pr.gov.br) e [licitacao.capanema@gmail.com](mailto:licitacao.capanema@gmail.com) e o funcionário do setor encaminhará a confirmação do recebimento no e-mail cadastrado no cadastro

### 5. DA IMPUGNAÇÃO E PEDIDO DE INFORMAÇÕES SOBRE O EDITAL

5.1. Até 05 (cinco) dias úteis antes da data fixada para abertura da sessão pública, qualquer pessoa poderá impugnar o ato convocatório do pregão, conforme item 5.5 deste edital.

5.2. Caberá ao pregoeiro decidir sobre a impugnação no prazo de até 48 (quarenta e oito) horas.

5.3. Acolhida a impugnação contra o ato convocatório, será definida e publicada nova data para realização do certame.

5.4. Os pedidos de esclarecimentos referentes ao processo licitatório deverão ser enviados ao pregoeiro até 03 (três) dias úteis anteriores à data fixada para abertura da sessão pública, exclusivamente por meio eletrônico via internet, no endereço indicado no edital.

Avenida Governador Pedro Viriato Parigot de Souza, 1080 - Centro - 85760-000

Fone:(46)3552-1321

CAPANEMA - PR



000016

## Município de Capanema - PR

5.5. As impugnações e pedidos de esclarecimentos não suspendem os prazos previstos no certame.

5.6. As respostas às impugnações e os esclarecimentos prestados pelo pregoeiro serão autuados no processo licitatório e estarão disponíveis para consulta por qualquer interessado.

5.7. Qualquer impugnação ao presente edital deverá ser protocolizada junto ao Protocolo da Prefeitura Municipal de Capanema, ou remetida via postal, endereçada a Divisão de Licitações do Município, considerando-se o prazo fatal para a tempestividade da impugnação a data de recebimento da correspondência, a qual deverá respeitar os itens 5.1 deste edital.

### **6. DO ENQUADRAMENTO COMO MICROEMPRESAS, EMPRESAS DE PEQUENO PORTE E EQUIPARADOS**

6.2. O enquadramento como microempresa - ME ou empresa de pequeno porte - EPP dar-se-á nas condições do Estatuto Nacional da Microempresa e Empresa de Pequeno Porte, instituído pela Lei Complementar nº 123/06.

6.3. A sociedade cooperativa com receita bruta igual ou inferior a R\$ 4.800.000,00, em conformidade com as disposições do art. 34 da Lei nº 11.488/07 e do art. 3º, § 4º, VI da Lei Complementar nº 123/ com alterações da Lei Complementar nº 155/2016, receberá o mesmo tratamento concedido pela Lei Complementar nº 123/06 às ME/EPP.

6.4. A pessoa física ou o empresário individual enquadrado nos limites definidos pelo art. 3º da Lei Complementar nº 123/06 receberá o mesmo tratamento concedido pela Lei Complementar nº 123/06, às ME/EPP.

6.5. A fruição dos benefícios licitatórios determinados pela Lei Complementar nº 123/2006 independe da habilitação da microempresa, empresa de pequeno porte ou equiparado para a obtenção do regime tributário simplificado.

6.6. Os licitantes que se enquadrarem nas situações previstas no art. 3º da Lei Complementar nº 123/06, e não possuírem quaisquer dos impedimentos do § 4º do artigo citado, deverão apresentar declaração, sob as penas da lei, de que cumprem os requisitos legais para a qualificação como microempresa, empresa de pequeno porte ou equiparado, estando aptos a usufruir do tratamento favorecido estabelecido nos arts. 42 a 49 da referida Lei Complementar

6.7. A declaração acima exigida deverá ser entregue juntamente com a documentação de habilitação.

### **7. DO CREDENCIAMENTO**

7.1. O licitante, ou o seu representante, deverá, no local, data e horário indicados no preâmbulo deste Edital, apresentar-se ao Pregoeiro para efetuar seu credenciamento como participante deste Pregão, munido da sua carteira de identidade, ou de outro documento equivalente, e do documento que lhe dê poderes para manifestar-se durante a sessão pública em nome do licitante.

7.1.1. O licitante ou o seu representante que não se credenciar ou não comprovar seus poderes estará impedido de apresentar lances, formular intenção de recurso ou manifestar-se, de qualquer forma, durante a sessão.

**7.2. Considera-se como representante do licitante qualquer pessoa habilitada, nos termos do estatuto ou contrato social, do instrumento público de procuração, ou particular com firma reconhecida, ou documento equivalente.**

**7.3. O estatuto, o contrato social ou o registro como empresário individual devem ostentar a competência do representante do licitante para representá-lo perante terceiros.**

**7.4. O instrumento de procuração público, ou particular com firma reconhecida, deve ostentar expressamente os poderes específicos para formulação de propostas e para a prática de todos os demais atos inerentes a licitações, nos moldes do anexo II, devendo vir acompanhado dos documentos de constituição da empresa ou do registro como empresário individual.**

**7.4.1. Em atendimento a Lei Federal nº 13.726/2018, o reconhecimento de assinatura no instrumento de procuração particular, poderá ser realizado perante a Pregoeira e Equipe de Apoio, desde que apresentado, via original ou cópia autenticada em cartório, de Documento Oficial com foto e assinatura do subscrevente (Ex. Cédula de RG, CNH, Carteira de Trabalho e Previdência Social, Passaporte e Cédula**





000057

## Município de Capanema - PR

**de identidade Profissional), somente sendo admitido o reconhecimento da assinatura na forma grafada no documento apresentado.**

**7.5. Cada credenciado poderá representar apenas um licitante.**

**7.6. Cada licitante poderá credenciar apenas um representante.**

### 8DA ABERTURA DA SESSÃO

**8.1. A abertura da presente licitação dar-se-á em sessão pública, na data, horário e local indicados no preâmbulo deste Edital, quando o licitante, ou o seu representante, após a fase de credenciamento, deverá apresentar ao Pregoeiro os seguintes documentos:**

**a.1. Declaração de cumprimento dos requisitos de habilitação (conforme modelo anexo);**

**a.2. Declaração de microempresa ou empresa de pequeno porte, ou de cooperativa enquadrada no artigo 34 da Lei nº 11.488/07, quando for o caso (conforme modelo anexo), sob pena de não usufruir do tratamento diferenciado previsto na Lei Complementar nº 123, de 2006;**

**a.3. A declaração de microempresa ou empresa de pequeno porte, ou de cooperativa enquadrada no artigo 34 da Lei nº 11.488/07, quando for o caso (conforme modelo anexo), deverá estar acompanhada da Certidão simplificada de registro do comércio - Junta Comercial – do Estado sede da licitante, cuja pesquisa tenha sido realizada em data não anterior a 90 (noventa) dias da data prevista para apresentação dos envelopes.**

**8.2. A licitante microempresa ou empresa de pequeno porte que se enquadrar em qualquer das vedações do artigo 3º, parágrafo 4º, da Lei Complementar nº 123/2006, não poderá usufruir do tratamento diferenciado previsto em tal diploma e, portanto, não deverá apresentar a respectiva declaração.**

**8.3. Os envelopes da proposta de preços e da documentação de habilitação deverão estar separados, fechados e rubricados no fecho, opacos, contendo em suas partes externas e frontais, em caracteres destacados, os seguintes dizeres:**

ENVELOPE PROPOSTA (envelope nº. 01)  
PREGÃO Nº. 06/2019  
DATA DE ABERTURA: 15/02/2019- as 8h30min,  
NOME DO PROPONENTE:.....  
CNPJ: .....  
ENDEREÇO: .....  
FONE/FAX: .....

ENVELOPE DE DOCUMENTOS DE HABILITAÇÃO (envelope nº 02)  
PREGÃO Nº. 06/2019  
DATA DE ABERTURA: 15/02/2019- as 8h30min  
NOME DO PROPONENTE:.....  
CNPJ: .....  
ENDEREÇO: .....  
FONE/FAX: .....

**8.4. Será admitido o encaminhamento dos envelopes por via postal ou outro meio similar de entrega, mediante recibo ou aviso de recebimento, desde que entregues até 1 (uma) hora antes da abertura da sessão pública**



000058

## Município de Capanema - PR

8.4.1. Nessa hipótese, os dois envelopes deverão ser acondicionados em invólucro único, endereçado diretamente à Comissão, com a seguinte identificação:

À COMISSÃO DE LICITAÇÃO  
MUNICÍPIO DE CAPANEMA-PR  
PREGÃO Nº. 06/2019  
DATA DE ABERTURA: 15/02/2019- as 8h30min

**8.5. Os envelopes lacrados contendo as propostas de preços e documentos de habilitação deverão ser protocolados no Protocolo-Geral do Município (junto ao Departamento de Tributação no Paço Municipal) até a hora marcada no Preâmbulo deste edital para abertura da sessão pública, quando não encaminhados via correio.**

**8.5.1. A sessão pública não será iniciada enquanto houver empresas na fila do protocolo dos envelopes.**

**8.5.2. Após o início da sessão, não poderão participar certame as empresas que não tiverem os seus envelopes devidamente protocolados conforme o item 8.5.**

**8.5.3. Considera-se o início da sessão a manifestação do Pregoeiro, declarando aberta a sessão pública, devendo constar na Ata o efetivo horário da abertura e a justificativa para eventual atraso.**

8.6. Os envelopes que não forem entregues nas condições acima estipuladas não gerarão efeitos como proposta.

8.7. A declaração falsa relativa ao cumprimento de qualquer condição sujeitará o licitante às sanções previstas neste Edital.

### 9. DA PROPOSTA DE PREÇO

9.1. A proposta de preços, emitida por computador, somente conforme modelo padrão do sistema (Anexo VIII), redigida em língua portuguesa, com clareza, sem emendas, rasuras, acréscimos ou entrelinhas, devidamente datada e assinada, como também rubricadas todas as suas folhas pelo licitante ou seu representante, deverá conter:

9.2. As características do objeto de forma clara e precisa, descrevendo o serviço ofertado, indicando o nome da empresa prestadora, quantidade, prazos de validade, de garantia e de entrega, no que for aplicável, bem como os valores unitários e o total, sob pena de desclassificação de sua proposta.

9.3. Preço unitário e total, em algarismo, expresso em moeda corrente nacional (real), de acordo com os preços praticados no mercado, considerando as quantidades constantes do Termo de Referência.

9.4. O licitante deverá observar o valor máximo especificado no Termo de Referência, sob pena de desclassificação de sua proposta.

**9.5. Nos preços ofertados já deverão estar inclusos os tributos, mão de obra, fretes, taxas, seguros, encargos sociais, trabalhistas e as despesas decorrentes da execução do objeto.**

**9.6. Decorridos 60 (sessenta) dias da data da entrega das propostas, sem convocação para a contratação, ficam os licitantes liberados dos compromissos assumidos.**

9.7. Até a abertura da sessão, o licitante poderá retirar ou substituir a proposta anteriormente encaminhada.

9.8. Ao assinar a Proposta de Preços, o proponente estará assumindo automaticamente o cumprimento de todas as condições lá estabelecidas.

9.9. A proposta de preços padrão do sistema, depois de preenchida, também deverá ser salva em Pen-Drive ou CD-ROM e entregue ao Pregoeiro no momento do Credenciamento ou dentro do Envelope nº 01 (PROPOSTA DE PREÇOS), para fins de lançamento no Sistema de julgamento.

9.10. A licitante que não atender ao item 9.6, será desclassificada.

### 10. DA CLASSIFICAÇÃO DAS PROPOSTAS



000059

## Município de Capanema - PR

10.1. O Pregoeiro verificará as propostas apresentadas, desclassificando aquelas que não estejam em conformidade com os requisitos estabelecidos neste Edital, que sejam omissas, apresentem irregularidades ou defeitos capazes de dificultar o julgamento.

10.2. A desclassificação de proposta será sempre fundamentada e registrada em Ata.

10.3. O Pregoeiro classificará o autor da proposta de menor preço e aqueles que tenham apresentado propostas em valores sucessivos e superiores em até 10% (dez por cento), relativamente à de menor preço, para participação na fase de lances.

10.4. Quando não forem verificadas, no mínimo, três propostas escritas de preços nas condições definidas no subitem anterior, o Pregoeiro classificará as melhores propostas subsequentes, até o máximo de três, para que seus autores participem dos lances verbais, quaisquer que sejam os preços oferecidos.

### 11. DA FORMULAÇÃO DOS LANCES E DAS REGRAS DE DESEMPATE

11.1. Classificadas as propostas, de acordo com o Edital, o Pregoeiro dará início à etapa de apresentação de lances verbais pelos licitantes, que deverão ser formulados de forma sucessiva, em valores distintos e decrescentes.

11.1.1. O lance deverá ser ofertado pelo valor UNITÁRIO do ITEM.

11.2. O Pregoeiro convidará individualmente os licitantes classificados, de forma sequencial, a apresentar lances verbais, a partir do autor da proposta classificada de maior preço e os demais, em ordem decrescente de valor.

11.3. A desistência em apresentar lance verbal, quando convocado pelo Pregoeiro, implicará a exclusão do licitante da etapa de lances e a manutenção do último preço por ele apresentado, para efeito de ordenação das propostas.

11.4. **Não poderá haver desistência dos lances ofertados, sujeitando-se o proponente desistente à penalidade de multa de 2% sobre o valor máximo do objeto previsto no termo de referência.**

11.5. Encerrada a etapa de lances, na hipótese de participação de licitante microempresa (ME) ou empresa de pequeno porte (EPP) ou cooperativa enquadrada no artigo 34 da Lei nº 11.488/2007 (COOP), será observado o disposto nos artigos 44 e 45, da Lei Complementar nº 123/2006, regulamentada pelo Decreto nº 8.538/2015.

11.6. O Pregoeiro identificará os preços ofertados pelas ME/EPP e COOP participantes que sejam iguais ou até 5% (cinco por cento) superiores ao menor preço, desde que a primeira colocada não seja uma ME/EPP/COOP.

11.7. As propostas ou lances que se enquadrarem nessa condição serão consideradas empatadas com a primeira colocada e o licitante ME/EPP/COOP melhor classificado terá o direito de apresentar uma última oferta para desempate, obrigatoriamente abaixo da primeira colocada, no prazo máximo de 5 (cinco) minutos.

11.8. Caso a ME/EPP/COOP melhor classificada desista ou não se manifeste no prazo estabelecido, serão convocadas as demais licitantes ME/EPP/COOP participantes que se encontrem naquele intervalo de 5% (cinco por cento), na ordem de classificação, para o exercício do mesmo direito, segundo o estabelecido no subitem anterior.

11.9. Caso sejam identificadas propostas de licitantes ME/EPP/COOP empatadas, no referido intervalo de 5% (cinco por cento), será realizado sorteio para definir qual das licitantes primeiro poderá apresentar nova oferta, conforme subitem acima.

11.10. Havendo êxito neste procedimento, a ME/EPP/COOP assumirá a condição de melhor classificada no certame, para fins de aceitação. Não havendo êxito, ou tendo sido a melhor oferta inicial apresentada por ME/EPP/COOP, ou ainda não existindo ME/EPP/COOP participante, prevalecerá a classificação inicial.

11.11. Somente após o procedimento de desempate fictício, quando houver, e a classificação final dos licitantes, será cabível a negociação de preço junto ao fornecedor classificado em primeiro lugar.



0000/60

## Município de Capanema - PR

**11.12.** Havendo eventual empate entre propostas, ou entre propostas e lances, ou entre lances e lances o critério de desempate será aquele previsto no artigo 3º, §2º, da Lei nº 8.666/93, assegurando-se a preferência, sucessivamente, aos bens e serviços:

- a. Produzidos no País;
- b. Produzidos ou prestados por empresas brasileiras;
- c. Produzidos ou prestados por empresas que invistam em pesquisa e no desenvolvimento de tecnologia no País.

**11.13.** Persistindo o empate, o critério de desempate será o sorteio.

**11.14.** Durante a sessão pública é permitido a um licitante fazer lance igual ao de um concorrente com intuito de empatar o certame, porém somente será possível o lance nestes termos caso um lance menor seja considerado inexecutável.

**11.14.1.** Não serão permitidos lances idênticos nos casos não previstos no subitem anterior.

**11.14.2.** O desempate nos casos previstos no subitem 11.14 se dará nos termos do item 11 deste edital.

**11.14.3.** Caso haja empate nos termos do item 11.14 entre empresas enquadradas como ME/EPP e não enquadradas, o desempate será por meio de sorteio.

**11.15.** Apurada a proposta final classificada em primeiro lugar, o Pregoeiro poderá negociar com o licitante para que seja obtido melhor preço, observado o critério de julgamento, não se admitindo negociar condições diferentes daquelas previstas neste Edital.

**11.16.** Após a negociação do preço, o Pregoeiro iniciará a fase de aceitação e julgamento da proposta.

## 12. DA ACEITAÇÃO E JULGAMENTO DAS PROPOSTAS

**12.1.** O julgamento será pelo menor preço do item.

**12.2.** O Pregoeiro examinará a proposta classificada em primeiro lugar quanto à compatibilidade do preço em relação ao valor estimado para a Aquisição e sua exequibilidade, bem como quanto ao cumprimento das especificações do objeto.

**12.3.** O Pregoeiro poderá solicitar ao licitante que apresente imediatamente documento contendo as características do serviço ofertado, sob pena de não aceitação da proposta.

**12.4.** Caso a compatibilidade com as especificações demandadas, sobretudo quanto a padrões de qualidade e desempenho, não possa ser aferida pelos meios previstos no subitem anterior, o Pregoeiro exigirá que o licitante classificado em primeiro lugar apresente amostra, sob pena de não aceitação da proposta, no local a ser indicado e dentro de 2 (dois) dias úteis contados da solicitação.

**12.5.** Havendo necessidade, o Pregoeiro suspenderá a sessão, informando a nova data e horário para a sua continuidade.

**12.6.** Se a proposta classificada em primeiro lugar não for aceitável, ou for desclassificada, o Pregoeiro examinará a proposta subsequente, e, assim sucessivamente, na ordem de classificação, até a apuração de uma proposta que atenda ao Edital.

**12.7.** Nessa situação, o Pregoeiro poderá negociar com o licitante para que seja obtido preço melhor.

**12.8.** No julgamento das propostas, o Pregoeiro poderá sanar erros ou falhas que não alterem sua substância, mediante despacho fundamentado, registrado em ata e acessível a todos, atribuindo-lhes validade e eficácia para fins de classificação.

**12.9.** Aceita a proposta classificada em primeiro lugar, o licitante deverá comprovar sua condição de habilitação, na forma determinada neste Edital.

## 13. DA HABILITAÇÃO

**13.1.** Como condição prévia ao exame da documentação de habilitação do licitante detentor da proposta classificada em primeiro lugar, o Pregoeiro poderá verificar o eventual descumprimento das condições de participação, especialmente quanto à existência de sanção que impeça a participação no certame ou a futura Aquisição, mediante a consulta aos seguintes cadastros:

Avenida Governador Pedro Viriato Parigot de Souza, 1080 - Centro - 85760-000

Fone:(46)3552-1321

CAPANEMA - PR



000/01

## Município de Capanema - PR

- a) Consulta ao portal do TCE/PR quanto aos impedidos de licitar (<http://servicos.tce.pr.gov.br/tcepr/municipal/ail/ConsultarImpedidosWeb.aspx>);
- b) CNAE ([www.cnae.ibge.gov.br](http://www.cnae.ibge.gov.br));
- c) SICAF;
- d) Cadastro Nacional de Empresas Inidôneas e Suspensas – CEIS, mantido pela Controladoria-Geral da União ([www.portaldatransparencia.gov.br/ceis](http://www.portaldatransparencia.gov.br/ceis));
- e) Cadastro Nacional de Condenações Cíveis por Atos de Improbidade Administrativa, mantido pelo Conselho Nacional de Justiça ([www.cnj.jus.br/improbidade\\_adm/consultar\\_requerido.php](http://www.cnj.jus.br/improbidade_adm/consultar_requerido.php)).
- f) A consulta aos cadastros será realizada em nome da empresa licitante e também de seu sócio majoritário, por força do artigo 12 da Lei nº 8.429/1992, que prevê, dentre as sanções impostas ao responsável pela prática de ato de improbidade administrativa, a proibição de contratar com o Poder Público, inclusive por intermédio de pessoa jurídica da qual seja sócio majoritário.
- g) Constatada a existência de sanção, o Pregoeiro reputará o licitante inabilitado, por falta de condição de participação.
- h) Para a habilitação, o licitante deverá apresentar os documentos a seguir relacionados:

### 13.2. RELATIVA À HABILITAÇÃO JURÍDICA:

- a) No caso de empresário individual: inscrição no Registro Público de Empresas Mercantis, a cargo da Junta Comercial da respectiva sede.
- b) No caso de sociedade empresária ou empresa individual de responsabilidade limitada - EIRELI: ato constitutivo, estatuto ou contrato social em vigor, devidamente registrado na Junta Comercial da respectiva sede, acompanhado de documento comprobatório de seus administradores;
- c) **Os documentos deverão estar acompanhados de todas as alterações ou da consolidação respectiva.**
- d) No caso de sociedade simples: inscrição do ato constitutivo no Registro Civil das Pessoas Jurídicas do local de sua sede, acompanhada de prova da indicação dos seus administradores.
- e) No caso de microempresa ou empresa de pequeno porte: certidão expedida pela Junta Comercial ou pelo Registro Civil das Pessoas Jurídicas, conforme o caso, que comprove a condição de microempresa ou empresa de pequeno porte;
- f) No caso de cooperativa:
- g) A ata de fundação e o estatuto social em vigor, com a ata da assembleia que o aprovou, devidamente arquivado na Junta Comercial ou inscrito no Registro Civil das Pessoas Jurídicas da respectiva sede;
- h) O registro de que trata o art. 107 da Lei nº 5.764, de 1971;
- i) O regimento dos fundos instituídos pelos cooperados, com ata da assembleia que os aprovou;
- j) Os editais de convocação das três últimas assembleias gerais extraordinárias;
- k) A ata da sessão em que os cooperados autorizaram a cooperativa a contratar o objeto da licitação;
- l) No caso de empresa ou sociedade estrangeira em funcionamento no País: decreto de autorização;
- m) **Para qualquer tipo de empresa: Certidão simplificada de registro do comércio - Junta Comercial, cuja pesquisa tenha sido realizada em data não anterior a 90 (noventa) dias da data prevista para apresentação dos envelopes, salvo o previsto na alínea “c” deste subitem;**

### 13.3. RELATIVA À REGULARIDADE FISCAL:



000062

## Município de Capanema - PR

a) Prova de Inscrição no Cadastro Nacional de Pessoas Jurídicas – CNPJ, com data de emissão não superior a 60 (sessenta) dias; **no caso da empresa apresentar com data superior a 60 (sessenta dias o**

**O(a) Pregoeiro(a) poderá consultar o site:**  
**[http://www.receita.fazenda.gov.br/pessoajuridica/cnpj/cnpjreva/cnpjreva\\_solicitacao.asp](http://www.receita.fazenda.gov.br/pessoajuridica/cnpj/cnpjreva/cnpjreva_solicitacao.asp) para averiguar se houve alterações. (se não houver alterações a empresa não será desclassificada)**

b) Prova de regularidade referente aos Débitos Previdenciários – (INSS – Instituto Nacional da Seguridade Social);

c) Prova de regularidade referente ao Fundo de Garantia por Tempo de Serviço (FGTS), demonstrando a situação regular, expedido pela Caixa Econômica Federal;

d) Prova de regularidade para com a Fazenda Federal (Certidão Conjunta Negativa da Dívida Ativa da União e Receita Federal);

d.1) A aceitação de Certidão Conjunta Negativa de Débitos Relativos a Tributos Federais e a Dívida Ativa da União está condicionada à verificação da correspondente autenticidade nos seguintes endereços eletrônicos: [www.receita.fazenda.gov.br](http://www.receita.fazenda.gov.br) [www.pgfn.fazenda.gov.br](http://www.pgfn.fazenda.gov.br).

e) Prova de regularidade para com a Receita Estadual, da unidade de federação da sede da licitante;

f) Prova de regularidade para com a Fazenda Municipal, (Certidão Negativa de Tributos Municipais, emitida pela Município da sede do licitante);

### 13.4. RELATIVA À REGULARIDADE ECONÔMICA FINANCEIRA:

a) Certidão negativa de falência ou recuperação judicial, ou liquidação judicial, ou de execução patrimonial, conforme o caso, expedida pelo distribuidor da sede do licitante, ou de seu domicílio, dentro do prazo de validade previsto na própria certidão, ou, na omissão desta, expedida a menos de **90 (noventa) dias** contados da data da sua apresentação;

#### 13.4.1. RELATIVA À REGULARIDADE TRABALHISTA:

a) Certidão Negativa de Débitos Trabalhistas (CNDT), de acordo com a Lei 12.440/11 (validade 180 dias contados da data de sua emissão).

#### 13.4.2. QUALIFICAÇÃO TÉCNICA

a) O prospecto contendo dos dados do equipamento deverá ser anexado preferencialmente junto com a proposta de preços.

### 13.5. DOCUMENTAÇÃO COMPLEMENTAR (DECLARAÇÕES):

a) Declaração de Inexistência de Fato Impeditivo de contratar com a Administração, conforme modelo constante no **Anexo III** deste Edital.

b) Declaração de que não emprega menores de 18 (dezoito) anos em trabalhos noturnos e menores de 16 (dezesesseis) anos em qualquer trabalho, salvo na condição de aprendiz, a partir de 14 (quatorze) anos, conforme disposto no artigo 7º, inciso XXXIII, da Constituição Federal. (conforme modelo no **Anexo IV** deste Edital – Regularidade com o Ministério do Trabalho).

13.6. Os **DOCUMENTOS DE HABILITAÇÃO** (envelope nº 02) poderão ser apresentados em original, ou por qualquer processo de cópia desde que autenticada por cartório competente, ou cópia simples que poderá ser autenticada pelos membros da Comissão Permanente de Licitação ou Funcionário do Setor de Licitações, no decorrer da sessão desde que o original esteja na posse do representante credenciado, ou ainda por meio de publicação em órgão da imprensa oficial, e inclusive expedidos via Internet.

13.7. As certidões de comprovação da regularidade fiscal e trabalhista dos licitantes deverão ser apresentadas dentro do prazo de validade estabelecido em lei ou pelo órgão expedidor, ou, na hipótese de



000063

## Município de Capanema - PR

ausência de prazo estabelecido, deverão estar datadas dos últimos 90 dias contados da data da abertura da sessão pública.

13.8. As ME/EPP e seus equiparados deverão apresentar toda a documentação exigida para efeito de comprovação de regularidade fiscal, **mesmo que esta apresente alguma restrição, sob pena de desclassificação** (art. 43 da LC nº 123/06).

13.9. **Havendo alguma restrição na comprovação da regularidade fiscal da ME/EPP**, será assegurado o prazo de 05 (cinco) dias úteis, cujo termo inicial corresponderá ao momento em que o proponente for declarado o vencedor do certame, prorrogáveis por igual período, a critério da Administração, para a regularização da documentação, pagamento ou parcelamento do débito, e emissão de eventuais certidões negativas ou positivas com efeito de certidão negativa (art. 43, §1º, da LC nº 123/06 e nº 147/14);

13.10. A declaração do vencedor do certame acontecerá no momento imediatamente posterior à fase de habilitação, aguardando-se os prazos de regularização fiscal para a abertura da fase recursal (art. 4º, § 2º, do Decreto 6.204/07);

13.11. A não regularização da documentação, no prazo previsto acima, implicará decadência do direito à contratação, sem prejuízo das sanções previstas no art. 81 da Lei nº 8.666/93, sendo facultado à Administração convocar os licitantes remanescentes, para a assinatura do contrato, ou revogar a licitação.

13.12. O proponente que não cumprir com o disposto no item 15 e seus subitens será desclassificado.

### 14. DO ENCAMINHAMENTO DA PROPOSTA VENCEDORA

14.1. A proposta final do licitante declarado vencedor deverá ser encaminhada no prazo de até **24 (vinte e quatro) horas**, a contar da eventual solicitação do Pregoeiro.

14.1.1. A proposta final deverá ser redigida em língua portuguesa, datilografada ou digitada, em uma via, sem emendas, rasuras, entrelinhas ou ressalvas, devendo a última folha ser assinada e as demais rubricadas pelo licitante ou seu representante legal.

14.1.2. A proposta final deverá conter a indicação do banco, número da conta e agência do licitante vencedor, para fins de pagamento.

14.2. A proposta final deverá ser documentada nos autos e será levada em consideração no decorrer da execução do contrato e aplicação de eventual sanção à Contratada, se for o caso.

14.3. Todas as especificações do objeto contidas na proposta, tais como marca, modelo, tipo, fabricante e procedência, vinculam a Contratada.

### 15. DOS RECURSOS

15.1. Declarado o vencedor, e depois de decorrida a fase de regularização fiscal, caso o licitante vencedor seja microempresa ou empresa de pequeno porte ou cooperativa enquadrada no artigo 34 da Lei nº 11.488/2007, qualquer licitante poderá, ao final da sessão pública, de forma imediata e motivada, manifestar sua intenção de recorrer, quando lhe será concedido o prazo de três dias para apresentar as razões do recurso, ficando os demais licitantes, desde logo, intimados para, querendo, apresentarem contra razões em igual prazo, que começará a contar do término do prazo da recorrente, sendo-lhes assegurada vista imediata dos elementos indispensáveis à defesa dos seus interesses.

15.2. A falta de manifestação imediata e motivada do licitante quanto à intenção de recorrer importará a decadência desse direito.

15.3. Cabe ao Pregoeiro receber, examinar e decidir os recursos, encaminhando-os à autoridade competente quando mantiver sua decisão.

15.4. A análise quanto ao recebimento ou não do recurso, pelo Pregoeiro, ficará adstrita à verificação da tempestividade e da existência de motivação da intenção de recorrer.

15.5. O acolhimento de recurso, pelo Pregoeiro, ou pela autoridade competente, conforme o caso, importará invalidação apenas dos atos insuscetíveis de aproveitamento.

15.6. Não serão conhecidos os recursos cujas razões forem apresentadas fora dos prazos legais.



000/164

## Município de Capanema - PR

15.7. As decisões Administrativas sobre os Recursos Administrativo serão atuadas no processo licitatório e estarão disponíveis para consulta por qualquer interessado.

15.8. As Razões e as Contrarrazões de Recurso Administrativo deverão ser protocolizadas junto ao Protocolo da Prefeitura Municipal de Capanema, ou remetida via postal, endereçada a Divisão de Licitações do Município, considerando-se o prazo fatal para a tempestividade da impugnação a data de recebimento da correspondência, a qual deverá respeitar o prazo assinalado no item 17.1 deste edital.

### 16. DA ADJUDICAÇÃO E HOMOLOGAÇÃO

16.1. O objeto da licitação será adjudicado ao licitante declarado vencedor, por ato do Pregoeiro, caso não haja interposição de recurso, ou pela autoridade competente, após a regular decisão dos recursos apresentados.

16.2. Após a fase recursal, constatada a regularidade dos atos praticados, a autoridade competente homologará o procedimento licitatório.

### 17. DO INSTRUMENTO DO CONTRATO

17.1. A Aquisição será formalizada por meio de contrato.

17.2. Após a homologação da licitação, a Adjudicatária terá o prazo de 5 (cinco) dias úteis, contados a partir da data de sua convocação, para assinar o Contrato, sob pena de decair do direito à contratação, sem prejuízo das sanções previstas neste Edital.

17.3. O prazo previsto no subitem anterior poderá ser prorrogado, por igual período, por solicitação justificada da Adjudicatária e aceita pela Administração.

17.4. Antes da assinatura do Contrato ou da emissão da Nota de Empenho, a Contratante realizará consulta online ao SICAF, para identificar possível proibição de contratar com o Poder Público e verificar a manutenção das condições de habilitação, cujos resultados serão anexados aos autos do processo.

17.5. Se a Adjudicatária, no ato da assinatura do Contrato ou da retirada da Nota de Empenho, não comprovar que mantém as condições de habilitação, ou quando, injustificadamente, recusar-se a assinar o Contrato ou retirar a Nota de Empenho, poderá ser convocado outro licitante, desde que respeitada a ordem de classificação, para, após feita a negociação, verificada a aceitabilidade da proposta e comprovados os requisitos de habilitação, celebrar a contratação, sem prejuízo das sanções previstas neste Edital e das demais cominações legais.

17.6. Durante a vigência da contratação, a fiscalização será exercida por um representante da Contratante, ao qual competirá registrar em relatório todas as ocorrências e as deficiências verificadas e dirimir as dúvidas que surgirem no curso da execução contratual, de tudo dando ciência à Administração.

### 18. DA VIGÊNCIA DO CONTRATO

18.1. O contrato terá vigência de 12 (doze) meses, contados a partir da assinatura deste.

### 19. DAS CONDIÇÕES DE ENTREGA E RECEBIMENTO DO OBJETO

19.1. A empresa vencedora deverá entregar o equipamento em até 30 (trinta) dias após a solicitação formal.

19.2. A CONTRATADA deverá entregar o produto com suas próprias ferramentas, com seus próprios veículos e com seus próprios funcionários, ficando sob sua inteira responsabilidade sobre qualquer acidente que porventura acontecer com seus funcionários.

**19.3. Quando a entrega do objeto for realizada, caberá à CONTRATADA apresentar comunicação escrita, informando o fato ao fiscal do Contrato, o qual verificará o produto entregue e confeccionará um termo de recebimento provisório, identificando o bem recebido, cuja finalidade é apenas para atestar que a Contratada entregou o bem na data estipulada na solicitação, fornecendo uma cópia do documento à CONTRATADA.**





000085

## Município de Capanema - PR

19.4. Juntamente com a entrega do bem, a CONTRATADA deverá apresentar a nota fiscal correspondente, nos termos definidos pelo Departamento de Compras do Município.

19.5. Após o recebimento provisório, o Município, por meio de comissão de recebimento, formada por três servidores efetivos, realizará, no prazo de até 10 (dez) dias úteis, a liquidação da aquisição, isto é, a verificação da compatibilidade do bem entregue com as especificações do Termo de referência e da solicitação mencionado no item 19.1, para fins de recebimento definitivo.

19.6. Uma via da solicitação mencionada no item 19.1. deverá ser carimbada e assinada pela comissão de recebimento, para fins de recebimento definitivo dos materiais, os quais serão armazenados em arquivo próprio do Controle Interno ou do Departamento de Compras do Município.

19.7. A Comissão realizará inspeção minuciosa no equipamento, por meio de servidores públicos efetivos competentes, acompanhados dos profissionais encarregados pela solicitação de compra, com a finalidade de verificar a adequação do bem e constatar e relacionar a quantidade e qualidade do material a que vier ser recusada.

19.8. A CONTRATADA fica obrigada a substituir, às suas expensas, no todo ou em parte, o material em que se verificarem vícios, defeitos ou incorreções resultantes da qualidade dos materiais entregues, cabendo à fiscalização não atestar o recebimento dos objetos até que sejam sanadas todas as eventuais pendências que possam vir a ser apontadas.

19.9. No caso de equipamento rejeitado, a Contratada deverá providenciar a imediata troca por outro sem defeito ou de acordo com o **Termo de Referência e solicitação**, dentro do prazo de **24 (vinte e quatro) horas**, contado da notificação enviada pelo Município, sob pena de aplicação das sanções previstas no edital e seus anexos, ficando sob sua responsabilidade todos os custos da operação de troca.

19.10. Após tal inspeção e eventuais regularizações de pendências, será lavrado Termo de Recebimento Definitivo, em 02 (duas) vias de igual teor e forma, ambas assinadas pela fiscalização, relatando as eventuais pendências verificadas e os produtos substituídos, para posterior emissão de Nota fiscal dos materiais fornecidos, disponibilizando uma das vias para a empresa contratada.

19.11. Na hipótese de o termo de recebimento definitivo não ser elaborado tempestivamente, reputar-se-á como realizado, consumando-se o recebimento definitivo no dia do esgotamento do prazo, desde que o fato seja comunicado à Contratante 05 (cinco) dias anteriores à exaustão do prazo.

19.12. O recebimento definitivo do objeto licitado não exime a CONTRATADA, em qualquer época, das garantias concedidas e das responsabilidades assumidas em contrato e por força das disposições legais em vigor (Lei nº 10.406, de 2002).

19.13. A notificação a que se refere o item 19.09 poderá ser encaminhada via e-mail para a CONTRATADA.

19.14. A ausência de confecção do termo de recebimento provisório ou definitivo nos termos deste edital ensejará a responsabilização administrativa dos agentes e servidores públicos que se omitirem.

## 20. DAS OBRIGAÇÕES DA CONTRATADA

20.1. **Caberá à CONTRATADA**, sem prejuízo das demais obrigações e responsabilidades insertas neste edital e no Contrato:

a) A Contratada obriga-se a entregar o objeto no tempo, lugar e forma estabelecidos previamente pela Administração Municipal, conforme especificações contidas no Termo de Referência;

b) A Contratada deve se manter, durante toda a execução da contratação, em compatibilidade com as obrigações assumidas, todas as condições de habilitação e qualificação exigidas na licitação;

c) A Contratada fica obrigada a garantir a qualidade do objeto, **pelo período mínimo de 24 (vinte e quatro) meses da entrega deste**, contra defeitos de fábrica;

d) Durante o prazo de garantia, caso não seja possível a solução do problema no próprio local onde se encontre o objeto e haja necessidade de transporte para sede própria da Contratada, fica sob responsabilidade desta todos os ônus com transporte, locomoção, alimentação, hospedagem e outros que por ventura se fizerem necessários à perfeita solução do problema;



000066

## Município de Capanema - PR

- e) promover a venda dentro dos parâmetros e rotinas estabelecidos, em observância às normas legais e regulamentares aplicáveis e às recomendações aceitas pela boa técnica;
- f) prestar todos os esclarecimentos que lhe forem solicitados pela Contratante, atendendo prontamente a quaisquer reclamações;
- g) adotar medidas para a venda solicitada, observando todas as condições e especificações aprovadas pela Contratante;
- h) cumprir, impreterivelmente, todos os prazos e condições exigidos;
- i) substituir imediatamente qualquer objeto que não atenda às normas sem direito a ressarcimento e sem ônus para a Contratante;
- j) observar, rigorosamente, a legislação e as normas regulamentares emanadas pelos Órgãos competentes;
- k) atentar-se para as normas relativas a volumes e outras, quando do transporte do objeto;
- l) encaminhar à Contratante a Nota Fiscal/Fatura correspondendo ao objeto entregue, no prazo máximo de 15 (quinze) dias após a efetiva entrega;
- m) quando ocorrer a necessidade de assistência/entrega técnica, o fornecedor deverá comparecer até o local onde se encontra o equipamento em até 24 (vinte e quatro) horas após solicitação, com os profissionais e equipamentos necessários para a perfeita execução dos serviços;
- n) Responsabilizar-se pelas despesas dos tributos, encargos trabalhistas, previdenciários, fiscais, comerciais, taxas, fretes, seguros, deslocamento de pessoal, prestação de garantia e quaisquer outras que incidam ou venham a incidir na execução do contrato;
- o) Cumprir plenamente os encargos trabalhistas, previdenciários, fiscais, comerciais e de responsabilidade civil; deverá manter durante toda a execução do contrato, em compatibilidade com as obrigações por ela assumidas e em todas as condições exigidas na Lei 8.666/93.

### 21. DAS OBRIGAÇÕES DO CONTRATANTE

#### 21.1. ACONTRATANTE obriga-se a:

- 21.1.1. Receber provisoriamente e definitivamente o objeto, disponibilizando local, data e horário.
- 21.1.2. Verificar minuciosamente, no prazo fixado, a conformidade do objeto recebido provisoriamente com as especificações constantes do Edital e da proposta, para fins de aceitação e recebimento definitivos.
- 21.1.3. Acompanhar e fiscalizar o cumprimento das obrigações da CONTRATADA, através de servidor especialmente designado.
- 21.1.4. Efetuar o pagamento no prazo previsto.

### 22. DA GARANTIA DO OBJETO E DA RESPONSABILIDADE DA CONTRATADA

- 22.1. O objeto entregue deverá ter, no mínimo, 12 (doze) meses de garantia contados da data da entrega.
- 22.2. Durante o prazo de garantia, caso não seja possível a solução do problema no próprio local onde se encontra o objeto e haja necessidade de transporte para sede própria da proponente, fica sob responsabilidade desta todos os ônus com transporte, locomoção, alimentação, hospedagem e outros que por ventura se fizerem necessários à perfeita solução do problema.
- 22.3. Incumbe à Contratada o ônus da prova da origem do defeito.
- 22.4. A contratada é responsável pelos danos causados à Administração ou a terceiros, decorrentes de sua culpa ou dolo na execução do Contrato.
- 22.5. O recebimento provisório ou definitivo do objeto não exclui a responsabilidade da contratada pelos prejuízos resultantes da incorreta execução do Contrato.

### 23. DO PAGAMENTO

- 23.1. O pagamento será feito pelo Município de Capanema/PR em parcela única.



0000/07

## Município de Capanema - PR

23.2. O prazo para pagamento será de até 30 (trinta) dias, subsequentes ao recebimento definitivo do objeto.

23.3. Ao ser emitida a Nota Fiscal, deverá ser imediatamente enviada por e-mail, nos endereços eletrônicos: **empenho@capanema.pr.gov.br e/ou compras@capanema.pr.gov.br, ou entregue em mãos dos Servidores designados para o pagamento, para fins de liquidação de empenho.**

23.4. O pagamento será efetuado por meio da Tesouraria do Município.

23.5. Além dos procedimentos obrigatórios dispostos juntos ao Edital, as notas fiscais deverão obrigatoriamente ser emitidas em nome do **Município de Capanema, CNPJ 75.972.760/0001-60, Endereço: Avenida Pedro Viriato Parigot de Souza, nº 1080, Centro. Município: Capanema – PR, CEP: 85760 000.**

23.6. A Contratada deverá encaminhar junto à Nota Fiscal, documento em papel timbrado da empresa informando a Agência Bancária e o número da Conta a ser depositado o pagamento.

23.7. Não será aceita a emissão de boletos bancários para efetuar o pagamento das Notas Fiscais e/ou Faturas.

23.8. A nota fiscal deverá ser emitida pela própria Contratada, obrigatoriamente com o número de inscrição no CNPJ apresentado nos documentos de habilitação e das propostas de preços, bem como da Nota de Empenho, não se admitindo notas fiscais emitidas com outros CNPJ's.

23.9. A CONTRATADA se obriga a revalidar todas as suas certidões e documentos vencidos, que tenham sido apresentados na ocasião da habilitação ou junto ao Cadastro de Fornecedores do Município de Capanema. Os pagamentos somente serão efetivados caso a CONTRATADA apresente situação regular.

23.10. Qualquer suspensão de pagamento devido à falta de regularidade do fornecedor não gerará para a CONTRATANTE nenhuma responsabilidade nem obrigação de reajustamento ou atualização monetária do valor devido.

23.11. Na ocasião do pagamento a Contratada deverá apresentar na tesouraria da Contratante, além dos documentos exigidos nos subitens anteriores:

**a) Certidões de regularidade junto ao INSS e ao FGTS da Licitante, emitidas no respectivo mês do pagamento.**

**b) Termo de recebimento definitivo do objeto.**

23.12. Em caso de não cumprimento pela CONTRATADA de disposição contratual, os pagamentos poderão ficar retidos até posterior solução, sem prejuízos de quaisquer outras disposições contratuais.

23.13. É vedada expressamente a realização de cobrança de forma diversa da estipulada neste Edital, em especial a cobrança bancária, mediante boleto ou mesmo o protesto de título, sob pena de aplicação das sanções previstas no edital e indenização pelos danos decorrentes.

23.14. Havendo erro na apresentação da Nota Fiscal/Fatura ou dos documentos pertinentes à aquisição, ou, ainda, circunstância que impeça a liquidação da despesa, o pagamento ficará pendente até que o contratado providencie as medidas saneadoras.

23.14.1. Nesta hipótese, o prazo para pagamento iniciar-se-á após a regularização da situação, não acarretando qualquer ônus para a Contratante.

23.15. A Administração somente efetuará o pagamento após a ocorrência das seguintes hipóteses, sendo facultada a adoção de apenas uma delas:

23.15.1. Mediante a comprovação da quitação dos tributos referentes à aquisição ou prestação de serviço contratado; ou

23.15.2. Mediante retenção diretamente sobre o valor devido ao contratado do Imposto sobre a Renda da Pessoa Jurídica (IRPJ), caso o referido tributo incida na aquisição, bem como o Imposto sobre Serviços de Qualquer Natureza (ISSQN), nos termos da Lei Complementar Federal nº 116/03, e na Lei Municipal 950/03.

23.16. O Contratado regularmente optante pelo Simples Nacional, nos termos da Lei Complementar nº 123/06, não sofrerá a retenção tributária quanto aos impostos e contribuições abrangidos por aquele regime. No entanto, o pagamento ficará condicionado à apresentação de comprovação por meio de documento oficial de que faz jus ao tratamento tributário favorecido previsto na referida Lei Complementar.



000068

## Município de Capanema - PR

23.17. A Administração deduzirá do montante a ser pago os valores correspondentes às multas e/ou indenizações devidas pelo contratado.

23.18. O desconto de qualquer valor no pagamento devido ao contratado será precedido de processo administrativo em que será garantido à empresa o contraditório e a ampla defesa, com os recursos e meios que lhes são inerentes.

23.19. É vedado ao contratado transferir a terceiros os direitos ou créditos decorrentes do Contrato.

### 24. DAS INFRAÇÕES E DAS SANÇÕES ADMINISTRATIVAS

24.1. Comete infração administrativa, a licitante/Adjudicatária que, no decorrer da licitação:

- a) Não retirar a nota de empenho, ou não assinar o contrato, quando convocada dentro do prazo de validade da proposta;
- b) Apresentar documentação falsa;
- c) Deixar de entregar os documentos exigidos no certame;
- d) Não manter a sua proposta dentro de prazo de validade;
- e) Comportar-se de modo inidôneo;
- f) Cometer fraude fiscal;
- g) Fizer declaração falsa;
- h) Ensejar o retardamento da execução do certame.

24.2. A licitante/Adjudicatária que cometer qualquer das infrações discriminadas no subitem anterior ficará sujeita, sem prejuízo da responsabilidade civil e criminal, às seguintes sanções:

- a) Multa de até **2% (dois por cento)** sobre o valor estimado do(s) item(s) prejudicado(s) pela conduta do licitante;
- b) Impedimento de licitar e de contratar com o Município de Capanema e descredenciamento no SICAF, pelo prazo de até dois anos;

24.3. Em caso de inexecução do contrato, erro de execução, execução imperfeita, mora de execução, inadimplemento contratual ou não veracidade das informações prestadas, a Contratada estará sujeita às sanções administrativas abaixo, garantidas a prévia defesa:

- a) Advertência por escrito;
- b) **Multas:**
  - a.1. **Multa de 0,5 % por dia de falta ou recusa na entrega do objeto, calculada sobre o valor total do item vencido pela licitante, limitada ao percentual máximo de 10% do valor total do item, a partir do qual estará configurada a sua inexecução total;**
  - a.2. **Multa de 5% sobre o valor do item no caso de inexecução parcial do contrato;**
  - a.3. **Multa de 0,2 % sobre o valor total do item, por infração a qualquer cláusula ou condição da ata ou do edital não especificada nas alíneas "a" e "b" deste item, aplicada em dobro na reincidência;**
  - a.4. **Multa de 5% sobre o valor total do contrato, no caso de rescisão do contrato por ato unilateral da Administração, motivado por culpa da Contratada, havendo a possibilidade de cumulação com as demais sanções cabíveis;**
  - a.5. **Multa de 20% sobre o valor total do contrato, quando configurada a sua inexecução total.**
- c) Suspensão temporária de participação em licitação e impedimento de contratar com a Administração, por prazo não superior a 02 (dois) anos;
- d) Declaração de inidoneidade para licitar ou contratar com a Administração Pública enquanto perdurarem os motivos determinantes da punição ou até que seja promovida a reabilitação perante a própria autoridade que aplicou a penalidade, que será concedida sempre que o contratado ressarcir a Administração pelos prejuízos resultantes e depois de decorrido o prazo de 02 (dois) anos.



000/89

## Município de Capanema - PR

24.4. As sanções de suspensão temporária de participação em licitação e impedimento de contratar e de declaração de inidoneidade para licitar ou contratar com a Administração poderão também ser aplicadas às empresas ou aos profissionais que:

- a) Tenham sofrido condenação definitiva por praticarem, por meios dolosos, fraude fiscal no recolhimento de quaisquer tributos;
- b) Tenham praticado atos ilícitos visando a frustrar os objetivos da licitação;
- c) Demonstrem não possuir idoneidade para contratar com a Administração em virtude de atos ilícitos praticados.

24.5. As penalidades serão aplicadas após regular processo administrativo, em que seja assegurado ao licitante o contraditório e a ampla defesa, com os meios e recursos que lhes são inerentes, observando-se o procedimento previsto na Lei nº 8.666/93, e subsidiariamente na Lei nº 9.784/99.

24.6. A multa será descontada da garantia do contrato, caso houver, e de pagamentos eventualmente devidos pela Administração.

24.7. A sanção de declaração de inidoneidade para licitar ou contratar com a Administração Pública é de competência exclusiva do(a) Prefeito(a) Municipal.

24.8. As demais sanções são de competência exclusiva do Pregoeiro.

24.9. A autoridade competente, na aplicação das sanções, levará em consideração a gravidade da conduta do infrator, o caráter educativo da pena, bem como o dano causado à Administração, observado o princípio da proporcionalidade.

24.10. As multas serão recolhidas em favor do Município, no prazo máximo de 30 (trinta) dias, a contar da data do recebimento da comunicação enviada pela autoridade competente, ou, quando for o caso, inscritas na Dívida Ativa do Município e cobradas judicialmente.

24.11. As penalidades serão obrigatoriamente registradas no SICAF.

24.12. As sanções aqui previstas são independentes entre si, podendo ser aplicadas isoladas ou, no caso das multas, cumulativamente, sem prejuízo de outras medidas cabíveis.

## 25. DA RESCISÃO DO CONTRATO

25.1. Constituem motivo para a rescisão do Contrato:

- a) O não cumprimento de cláusulas contratuais, especificações, projetos ou prazos;
- b) O cumprimento irregular de cláusulas contratuais, especificações, projetos e prazos;
- c) A lentidão do seu cumprimento, levando a Administração a comprovar a impossibilidade da conclusão da entrega do objeto, nos prazos estipulados;
- d) O atraso injustificado na entrega do objeto;
- e) Entrega parcial do objeto, sem justa causa e prévia comunicação à Administração;
- f) A subcontratação total do seu objeto, a associação da Contratada com outrem, a cessão ou transferência, total ou parcial, bem como a fusão, cisão ou incorporação, não admitidas neste edital e no contrato;
- g) A subcontratação parcial do seu objeto, sem que haja prévia aquiescência da Administração e autorização em contrato.
- h) O desatendimento das determinações regulares da autoridade designada para acompanhar e fiscalizar a sua execução, assim como as de seus superiores;
- i) O cometimento reiterado de faltas na sua execução, anotadas na forma do § 1º do art. 67 da Lei nº 8.666/93;
- j) A decretação de falência ou a instauração de insolvência civil;
- k) A dissolução da sociedade ou o falecimento do contratado;
- k) A alteração social ou a modificação da finalidade ou da estrutura da empresa, que prejudique a execução do contrato;
- l) Razões de interesse público de alta relevância e de amplo conhecimento justificadas e determinadas pela máxima autoridade da esfera administrativa a que está subordinado o contratante e exaradas no processo administrativo a que se refere o contrato;



000070

## Município de Capanema - PR

**m)** A supressão, por parte da Administração, dos objetos, acarretando modificação do valor inicial do contrato além do limite permitido no § 1º do art. 65 da Lei nº 8.666/93;

**n)** A suspensão de sua execução, por ordem escrita da Administração, por prazo superior a 120 (cento e vinte) dias, salvo em caso de calamidade pública, grave perturbação da ordem interna ou guerra, ou ainda por repetidas suspensões que totalizem o mesmo prazo, independentemente do pagamento obrigatório de indenizações pelas sucessivas e contratualmente imprevistas desmobilizações e mobilizações e outras previstas, assegurado à Contratada, nesses casos, o direito de optar pela suspensão do cumprimento das obrigações assumidas até que seja normalizada a situação;

**o)** O atraso superior a 90 (noventa) dias dos pagamentos devidos pela Administração decorrentes da entrega do objeto, ou parcelas destes, já recebidas, salvo em caso de calamidade pública, grave perturbação da ordem interna ou guerra, assegurado à Contratada o direito de optar pela suspensão do cumprimento de suas obrigações até que seja normalizada a situação;

**p)** A não liberação, por parte da Administração, de área, local ou objeto para entrega dos materiais, nos prazos contratuais;

**q)** A ocorrência de caso fortuito ou de força maior, regularmente comprovada, impeditiva da execução do contrato;

**r)** Descumprimento do disposto no inciso V do art. 27 da Lei nº 8.666/93, sem prejuízo das sanções penais cabíveis.

25.2. A rescisão, devidamente motivada nos autos, será precedida de procedimento administrativo, assegurado o contraditório e a ampla defesa.

### 26. DA REVOGAÇÃO DO PROCEDIMENTO

26.1. A Administração poderá revogar a licitação por razões de interesse público decorrente de fato superveniente devidamente comprovado, pertinente e suficiente para justificar tal conduta.

26.2. A revogação será precedida de procedimento administrativo, assegurado o contraditório e a ampla defesa, e formalizada mediante parecer escrito e devidamente fundamentado.

### 27. DA ANULAÇÃO DO PROCEDIMENTO

27.1. A Administração, de ofício ou por provocação de terceiros, deverá anular o procedimento quando eivado de vício insanável.

27.2. A anulação será precedida de procedimento administrativo, assegurado o contraditório e a ampla defesa, e formalizada mediante parecer escrito e devidamente fundamentado.

27.3. A nulidade do procedimento de licitação não gera obrigação de indenizar pela Administração.

27.4. A declaração de nulidade de algum ato do procedimento somente resultará na nulidade dos atos que diretamente dependam ou sejam consequência do ato anulado.

27.5. Quando da declaração de nulidade de algum ato do procedimento, a autoridade competente indicará expressamente os atos a que ela se estende.

27.6. A nulidade do contrato administrativo opera efeitos retroativamente, impedindo os efeitos jurídicos que o contrato, ordinariamente, deveria produzir, além de desconstituir os já produzidos.

27.7. A nulidade do contrato não exonera a Administração do dever de indenizar o contratado pelo que este houver executado até a data em que ela for declarada e por outros prejuízos regularmente comprovados, contanto que não lhe seja imputável, promovendo-se a responsabilidade de quem lhe deu causa.

27.8. Nenhum ato será declarado nulo se do defeito não resultar prejuízo ao interesse público ou aos demais interessados.

### 28. DA FISCALIZAÇÃO

28.1. O acompanhamento e a fiscalização da execução do contrato consistem na verificação da conformidade da entrega do objeto e da alocação dos recursos necessários, de forma a assegurar o perfeito



000071

## Município de Capanema - PR

cumprimento do ajuste, devendo ser exercidos por um representante da Administração, especialmente designado, na forma dos arts. 67 e 73 da Lei nº 8.666, de 1993, e do art. 6º do Decreto nº 2.271, de 1997.

28.2. O representante da Contratante deverá ter a experiência necessária para o acompanhamento e controle da entrega do objeto e do contrato.

28.3. A verificação da adequação da entrega do objeto deverá ser realizada com base nos critérios previstos no Termo de Referência e especificações do objeto contratual.

28.4. A execução dos contratos deverá ser acompanhada e fiscalizada por meio de instrumentos de controle, que compreendam a mensuração dos seguintes aspectos, quando for o caso:

- a) os resultados alcançados em relação à Contratada, com a verificação dos prazos de execução e da qualidade demandada;
- b) os recursos humanos empregados, em função da quantidade e da formação profissional exigidas;
- c) a qualidade e quantidade dos recursos e material utilizados;
- d) a adequação dos serviços prestados à rotina de execução estabelecida;
- e) o cumprimento das demais obrigações decorrentes do contrato; e
- f) a satisfação do público usuário.

28.5. O fiscal ou gestor do contrato, ao verificar que houve subdimensionamento da produtividade pactuada, sem perda da qualidade do objeto, deverá comunicar à autoridade responsável para que esta promova a adequação contratual à produtividade efetivamente realizada, respeitando-se os limites de alteração dos valores contratuais previstos no § 1º do artigo 65 da Lei nº 8.666, de 1993.

28.6. O representante da Administração anotará em registro próprio todas as ocorrências relacionadas com a execução do contrato, indicando dia, mês e ano, bem como o nome dos empregados eventualmente envolvidos, adotando as providências necessárias ao fiel cumprimento das cláusulas contratuais e comunicando a autoridade competente, quando for o caso, conforme o disposto nos §§ 1º e 2º do artigo 67 da Lei nº 8.666, de 1993.

28.7. O descumprimento total ou parcial das responsabilidades assumidas pela CONTRATADA, sobretudo quanto às obrigações e encargos sociais e trabalhistas, ensejará a aplicação de sanções administrativas, previstas no instrumento convocatório e na legislação vigente, podendo culminar em rescisão contratual, conforme disposto nos artigos 77 e 87 da Lei nº 8.666, de 1993.

28.8. A fiscalização de que trata esta cláusula não exclui nem reduz a responsabilidade da CONTRATADA, inclusive perante terceiros, por qualquer irregularidade, ainda que resultante de imperfeições técnicas, vícios redibitórios, ou emprego de material inadequado ou de qualidade inferior e, na ocorrência desta, não implica em corresponsabilidade da CONTRATANTE ou de seus agentes e prepostos, de conformidade com o art. 70 da Lei nº 8.666, de 1993.

### 29. DAS DISPOSIÇÕES GERAIS

29.1. Não havendo expediente ou ocorrendo qualquer fato superveniente que impeça a realização do certame na data marcada, a sessão será automaticamente transferida para o primeiro dia útil subsequente, no horário anteriormente estabelecido, desde que não haja comunicação em contrário.

29.2. Esta licitação poderá ser revogada por interesse público e anulada por ilegalidade de ofício ou mediante provocação de terceiros, mediante parecer por escrito e devidamente fundamentado, aplicando-se os procedimentos inerentes aos recursos quanto à concessão de prazo para contraditório.

29.3. O Pregoeiro e sua Equipe de Apoio, no interesse público, poderão relevar omissões puramente formais, desde que não reste infringido o princípio da vinculação ao instrumento convocatório e em atendimento ao disposto no §1º do artigo 32 da Lei 8.666/93.

29.4. Será(ão) lavrada(s) ata(s) do(s) trabalho(s) desenvolvido(s) em ato público de abertura dos envelopes, a(s) qual(is) será(ão) assinada(s) pelo Pregoeiro, pela equipe de apoio e representantes credenciados presentes.



009072

## Município de Capanema - PR

29.5. A licitação não implica da obrigatoriedade de compra por parte do Município de Capanema. Até a entrega do empenho, poderá o licitante vencedor ser excluído da licitação, sem direito a indenização ou ressarcimento e sem prejuízo de outras sanções cabíveis, se a contratante tiver conhecimento de qualquer fato ou circunstância superveniente, anterior ou posterior ao julgamento desta licitação, que desabone sua idoneidade ou capacidade financeira, técnica ou administrativa.

29.6. Qualquer impugnação, recurso, ou troca de documentos relacionados a este Edital deverão ser protocolizados junto ao Protocolo da Prefeitura Municipal de Capanema, ou remetida via postal, endereçada a Divisão de Licitações do Município, considerando-se a data de recebimento da correspondência para verificação da tempestividade dos atos, respeitando-se os prazos previstos neste edital.

29.7. Os pedidos de esclarecimentos, impugnações e a apresentação escrita dos recursos deverão ser protocolizados junto a Prefeitura do Município de Capanema, Avenida Gov. Pedro Viriato Parigot de Souza, 1080, Centro – CEP 85.760.000 – Capanema, Estado do Paraná, no horário das 7h45min.às 11h30min.e das 13h15min.às 17h30min.

### 30. DO FORO

30.1. O foro para dirimir questões relativas ao presente Edital será o da Comarca de Capanema-PR, com exclusão de qualquer outro, por mais privilegiado que seja.

Capanema-PR, 24 de janeiro de 2018

  
Américo Bellé  
Prefeito Municipal





000473

## Município de Capanema - PR

### ANEXO I

#### MODELO DE DECLARAÇÃO PLENO ATENDIMENTO AOS REQUISITOS DE HABILITAÇÃO(\*)

(papel timbrado com razão social, CNPJ, endereço completo, endereço eletrônico, telefone, fax)

Local e data

Ao Município de Capanema - PR

Avenida Pedro Viriato Parigot de Souza, 1080 – Centro

85.760-000 – Capanema – PR.

REF. PREGÃO PRESENCIAL N.º06/2019

Sr. Pregoeiro,

Pelo presente, declaro(amos) que, nos termos do art. 4º, VII, da Lei n.º 10.520/2002, a empresa .....(indicação da razão social) cumpre plenamente os requisitos de habilitação para o PREGÃO PRESENCIAL N.º 06/2019, cujo objeto é a AQUISIÇÃO DE 01 (UMA) RETROESCAVADEIRA COM PÁ CARREGADEIRA NOVA, EM ATENDIMENTO AO CONVÊNIO N.º 849778/2017 CELEBRADO ENTRE O MUNICÍPIO DE CAPANEMA PR E O MINISTÉRIO DA INTEGRAÇÃO NACIONAL, conforme descrição constante no Edital.

..... De ..... De .....

\_\_\_\_\_ (Assinatura do representante legal)

Nome

RG/CPF

Cargo

**(\*) NOTA: DOCUMENTO OBRIGATÓRIO - APRESENTAR FORA DOS ENVELOPES, NO INÍCIO DA SESSÃO**

### ANEXO II

#### MODELO DE PROCURAÇÃO PARA CREDENCIAMENTO(\*)

(Em papel preferencialmente timbrado com razão social, CNPJ, endereço completo, endereço eletrônico, telefone, fax, com nome e assinatura do representante legal)

#### PROCURAÇÃO PARA CREDENCIAMENTO

Por este instrumento particular de Procuração, a (Razão Social da Empresa), com sede (endereço completo da matriz), inscrita no CNPJ/MF sob n.º .....e Inscrição Estadual sob n.º ....., representada neste ato por seu(s) (qualificação(ões) do(s) outorgante(s) Sr(a)....., portador(a) da Cédula de Identidade RG n.º ..... e CPF n.º....., nomeia(m) e constitui(em) seu bastante Procurador o(a) Sr(a)....., portador(a) da Cédula de Identidade RG n.º ..... e CPF n.º....., a quem confere(imos) amplos poderes para representar a (Razão Social da Empresa) perante ..... (Indicação do órgão licitante), no que se referir ao presente PREGÃO PRESENCIAL n.º 06/2019, com poderes para tomar qualquer decisão durante todas as fases do PREGÃO, inclusive apresentar DECLARAÇÃO DE QUE A PROPONENTE CUMPRE OS REQUISITOS DE HABILITAÇÃO, os envelopes PROPOSTA DE PREÇOS (Nº 01) e DOCUMENTOS DE HABILITAÇÃO (Nº 02) em nome da Outorgante, formular verbalmente lances ou ofertas na(s) etapa(s) de lances, desistir verbalmente de formular lances ou ofertas na(s) etapa(s) de lance(s), negociar a redução de preço, desistir expressamente da intenção de interpor recurso administrativo ao final da sessão, manifestar-se imediata e motivadamente sobre a intenção de interpor recurso administrativo ao final da sessão, assinar a ata da sessão, prestar todos os esclarecimentos solicitados pelo PREGOEIRO, enfim, praticar todos os demais atos pertinentes ao certame, em nome da Outorgante. A presente Procuração é válida até o dia .....

\_\_\_\_\_ (Assinatura do representante legal COM FIRMA RECONHECIDA)

Nome

**Recomendação: Na hipótese de apresentação de procuração por instrumento particular, a mesma deverá vir acompanhada do Contrato Social da proponente ou de outro documento, onde esteja expressa a capacidade / competência do outorgante para constituir mandatário.**

**Em atendimento a Lei Federal nº 13.726/2018, o reconhecimento de assinatura no instrumento de procuração particular, poderá ser realizado perante a Pregoeira e Equipe de Apoio, desde que apresentado, via original ou cópia autenticada em cartório, de Documento Oficial com foto e assinatura do subscrevente (Ex. Cédula de RG, CNH, Carteira de Trabalho e Previdência Social, Passaporte e Cédula de Identidade Profissional), somente sendo admitido o reconhecimento da assinatura na forma grafada no documento apresentado.**

**(\*) NOTA: DOCUMENTO OBRIGATÓRIO - APRESENTAR FORA DOS ENVELOPES, NO INÍCIO DA SESSÃO - ACOMPANHADO POR DOCUMENTO DE IDENTIFICAÇÃO COM FOTO.**



000074

## Município de Capanema - PR

### ANEXO III MODELO DE DECLARAÇÃO DE INEXISTÊNCIA DE FATO IMPEDITIVO DE LICITAR OU CONTRATAR COM A ADMINISTRAÇÃO

(Abaixo consta modelo para apresentação da Declaração de Inexistência de Impedimento de Licitar ou Contratar com a Administração. A Declaração deverá ser entregue em papel timbrado da empresa licitante, com assinatura de seu Representante Legal).

#### DECLARAÇÃO DE INEXISTÊNCIA DE FATO IMPEDITIVO DE LICITAR OU CONTRATAR COM A ADMINISTRAÇÃO

**Referência:**

Ao Município de Capanema - PR  
Pregão Presencial nº 06/2019

\_\_\_\_\_, inscrita no CNPJ/MF nº \_\_\_\_\_, por intermédio de seu representante legal, o(a) Sr.(a) \_\_\_\_\_, portador(a) do documento de identidade RG nº \_\_\_\_\_, emitido pela SSP/\_\_\_\_\_, e do CPF nº \_\_\_\_\_, DECLARA, sob as penas da lei, que não está sujeita a qualquer impedimento legal para licitar ou contratar com a Administração, ciente da obrigatoriedade de declarar ocorrências posteriores.

\_\_\_\_\_, de \_\_\_\_\_ de 2019.

\_\_\_\_\_  
(Assinatura do representante legal)

Nome  
RG/CPF  
Cargo

**NOTA(\*): DOCUMENTO OBRIGATÓRIO – APRESENTAR DENTRO DO ENVELOPE 2 - HABILITAÇÃO.**

### ANEXO IV

#### MODELO DE DECLARAÇÃO DE REGULARIDADE NO MINISTÉRIO DO TRABALHO(\*\*)

(Em papel preferencialmente timbrado com razão social, CNPJ, endereço completo, endereço eletrônico, telefone, fax, com nome e assinatura do representante legal)

Abaixo consta modelo para apresentação da Declaração de Atendimento ao disposto no artigo 7º, inciso XXXIII, da Constituição Federal. A declaração deverá ser entregue em papel timbrado da empresa licitante, com assinatura de seu Representante Legal. Em caso de necessidade, deve ser feita a ressalva relativa ao emprego de aprendiz; se não for o caso, esta ressalva não deve constar da declaração.

#### DECLARAÇÃO DE REGULARIDADE NO MINISTÉRIO DO TRABALHO EM ATENDIMENTO AO DISPOSTO NO ARTIGO 7º, INCISO XXXIII, DA CONSTITUIÇÃO FEDERAL

**Referência:**

Ao Município de Capanema - PR  
Pregão Presencial nº 06/2019

\_\_\_\_\_, inscrita no CNPJ/MF nº \_\_\_\_\_, por intermédio de seu representante legal, o(a) Sr.(a) \_\_\_\_\_, portador(a) do documento de identidade RG nº \_\_\_\_\_, emitido pela SSP/\_\_\_\_\_, e do CPF nº \_\_\_\_\_, DECLARA, sob as penas da lei, para fins do disposto no inciso V do artigo 27 da Lei Federal nº 8.666, de 21 de junho de 1993, acrescido pela Lei nº 9.854, de 27 de outubro de 1999, que não emprega menor de dezoito anos em trabalho noturno, perigoso ou insalubre e que não emprega menor de dezesseis anos.

Ressalva, ainda, que emprega menor, a partir de quatorze anos, na condição de aprendiz.

\_\_\_\_\_, de \_\_\_\_\_ de 2019.

\_\_\_\_\_  
(Assinatura do representante legal)

Nome  
RG/CPF  
Cargo

**NOTA(\*): DOCUMENTO OBRIGATÓRIO – APRESENTAR DENTRO DO ENVELOPE 2 – HABILITAÇÃO.**



000175

## Município de Capanema - PR

### ANEXO V

#### MODELO DE DECLARAÇÃO DE MICROEMPRESA OU EMPRESA DE PEQUENO PORTE(\*)

(em papel preferencialmente timbrado com razão social, CNPJ, endereço completo, endereço eletrônico, telefone, fax, com nome e assinatura do representante legal)

**(CASO O LICITANTE ESTEJA ENQUADRADO NOS TERMOS DA LC Nº 123, E OPTE POR EXERCER O DIREITO DE PREFERÊNCIA, DEVERÁ APRESENTAR ESTA DECLARAÇÃO ACOMPANHADA DA "CERTIDÃO SIMPLIFICADA DE MICRO EMPRESA OU EMPRESA DE PEQUENO PORTE ATUALIZADA, EXPEDIDA PELA JUNTA COMERCIAL DO ESTADO DA SEDE DA LICITANTE).**

#### DECLARAÇÃO DE MICROEMPRESA OU EMPRESA DE PEQUENO PORTE

DECLARO, sob as penas da lei, sem prejuízo das sanções e multas previstas neste ato convocatório, que a empresa \_\_\_\_\_ (denominação da pessoa jurídica), CNPJ nº \_\_\_\_\_ é microempresa ou empresa de pequeno porte, nos termos do enquadramento previsto na Lei Complementar nº 123, de 14 de dezembro de 2006 e alterações, cujos termos declaro conhecer na íntegra, estando apta, portanto, a exercer o direito de preferência como critério de desempate no procedimento licitatório do Pregão Presencial nº 06/2019, realizado pelo Município de Capanema - PR.

Local e data \_\_\_\_\_

\_\_\_\_\_  
(Assinatura do representante legal)

Nome  
RG/CPF  
Cargo

**(\*) NOTA: DOCUMENTO OPCIONAL - APRESENTAR FORA DOS ENVELOPES, NO INÍCIO DA SESSÃO ACOMPANHADO PELA CERTIDÃO SIMPLIFICADA DA JUNTA COMERCIAL.**

### ANEXO VI

#### TERMO DE INDICAÇÃO DE COLABORADOR RESPONSÁVEL (Para controle e gerenciamento da Ata de Registro de Preços)

<b>1. IDENTIFICAÇÃO DO PROCESSO</b>	
Pregão Presencial nº	06/2019
<b>2. INDICAÇÃO DE RESPONSÁVEL PELA ATA DE REGISTRO DE PREÇOS</b>	
Por este instrumento, a empresa _____, inscrita no CNPJ/MF nº _____, com sede à _____, representada neste ato por seu _____ (identificar qualificação), o(a) Sr. (a) _____, portador(a) do documento de identidade RG nº _____, emitido pela SSP/_____, e do CPF nº _____, nomeia e constitui a(s) pessoa(s) abaixo relacionada(s) como responsável(is) para acompanhar a execução da Ata de Registro de Preços, assim como proceder às ações necessárias ao seu cumprimento, tais como: a) receber e assinar em nome da empresa ordens de fornecimento emitidas Município de Capanema - PR; b) acompanhar a entrega dos produtos solicitados; c) receber e assinar em nome da empresa o Atestado de Recebimento e Aprovação; d) receber e assinar em nome da empresa notificações do Município de Capanema - PR solicitando a troca de materiais/produtos recusados ou a complementação nas quantidades solicitadas nas ordens de fornecimento; e) receber reclamações de produtos vencidos ou incompletos e providenciar a sua substituição; f) entregar em nome da empresa os atestados de recebimento e aprovação e as notas fiscais decorrentes de fornecimentos realizados; g) receber e assinar em nome da empresa notificações de qualquer natureza recebidas do Município de Capanema - PR e relacionadas ao fornecimento dos materiais/produtos constantes na Ata de Registro de Preços; e h) proceder a todos os demais atos necessários ao cumprimento das obrigações contidas no Edital de Pregão acima identificado e em seus Anexos e na Ata de Registro de Preços:	
Nome(s) do(s) Responsável(is) Documento de Identidade CPF	
Nome do Representante Legal Qualificação	

#### 3. ORIENTAÇÕES AO FORNECEDOR

1) Este Termo de Indicação de Responsável deve ser assinado pelo Representante Legal da empresa, o mesmo que for in assinatura da Ata de Registro de Preços.  
2) Pode ser indicado mais de um responsável.

3) Em caso de substituição de um ou mais responsáveis, novo Termo de Indicação de Responsável deve ser entregue à At Municipal.

**NOTA(\*): Documento não desclassificatório. Deverá ser apresentado dentro do envelope 2 ou após o certame.**



000076

## Município de Capanema - PR

### Anexo VII MINUTA DO CONTRATO CONTRATO Nº xxxx

**CONTRATO DE FORNECIMENTO QUE ENTRE SI  
CELEBRAM O MUNICÍPIO DE CAPANEMA E  
XXXXXXXXXXXXXXXXXXXXXXXXXXXXXXXXXXXX**

Pelo presente instrumento particular de Contrato de Fornecimento, sem vínculo empregatício, de um lado o **MUNICÍPIO DE CAPANEMA**, com sede e Prefeitura à Avenida Pedro Viriato Parigot de Souza, 1080, Estado do Paraná, inscrito no CNPJ sob o nº **75.792.760/0001-60**, a seguir denominado **CONTRATANTE**, neste ato representado pelo Prefeito Municipal, Sr. **AMÉRICO BELLÉ**. De outro lado **XXXXXX, CNPJ XXXXX, RUAXXXXXXXXXX - CEP: XXXXXXXX- BAIRRO: XXXXX, Município de xxxxxxxxxxxxxxxx, nesse ato representada pelo Sr(a). xxxxxxxxxxxxxxxx, CPF Nº xxxxxxxxxxxx, RG Nº xxxxxxxxxxxxxxxx**, vêm firmar o presente Contrato nos termos das Lei n.º 8.666/93, de 21 de junho de 1993 e legislação pertinente, obedecidas às condições estabelecidas no **Pregão Presencial Nº 06/2019**, que fazem parte integrante deste instrumento, mediante as cláusulas e condições a seguir estipuladas:

#### 1. CLÁUSULA PRIMEIRA - DO OBJETO

**0.1. AQUISIÇÃO DE 01 (UMA) RETROESCAVADEIRA COM PÁ CARREGADEIRA NOVA, EM ATENDIMENTO AO CONVÊNIO Nº 849778/2017 CELEBRADO ENTRE O MUNICÍPIO DE CAPANEMA PR E O MINISTÉRIO DA INTEGRAÇÃO NACIONAL.**

#### 2. CLÁUSULA SEGUNDA - DO REGIME DE FORNECIMENTO

**2.1. A empresa vencedora deverá entregar o objeto em até 30 (trinta) dias após a solicitação por parte da secretaria;**

#### 3. CLÁUSULA TERCEIRA - DO LOCAL, DA QUANTIDADE E DO PRAZO DE ENTREGA DOS OBJETOS

3.1. O objeto deverá ser entregue conforme discriminado abaixo:

Item	Código do produto/serviço	Descrição do produto/serviço	Unidade de medida	Quantidade	Preço unitário	Preço total

**Valor Total : R\$ xxxxxxxxxxxx (xxxxxxxxxxxxxxxxxx)**

#### 4. CLÁUSULA QUARTA - DAS OBRIGAÇÕES DO FORNECEDOR

4.1. O fornecedor obriga-se a:

4.1.1. Efetuar a entrega dos móveis em perfeitas condições, acompanhado da respectiva nota fiscal constando detalhadamente as indicações da marca, fabricante e prazo de garantia;

4.1.2. Atender prontamente a quaisquer exigências da Administração, inerentes ao objeto da presente licitação;



000077

## Município de Capanema - PR

- 4.1.3. Comunicar à Administração, no prazo máximo de 24 (vinte e quatro) horas que antecede a data da entrega, os motivos que impossibilitem o cumprimento do prazo previsto, com a devida comprovação;
- 4.1.4. Não transferir a terceiros, por qualquer forma, nem mesmo parcialmente, as obrigações assumidas, nem subcontratar qualquer das prestações a que está obrigada, exceto nas condições autorizadas no Edital ou na minuta de contrato;
- 4.1.5. Responsabilizar-se pelas despesas dos tributos, encargos trabalhistas, previdenciários, fiscais, comerciais, taxas, fretes, seguros, deslocamento de pessoal, prestação de garantia e quaisquer outras que incidam ou venham a incidir na execução do contrato (quando for o caso).

### 5. CLÁUSULA QUINTA - DAS OBRIGAÇÕES DA CONTRATANTE

- 5.1. A CONTRATANTE obriga-se a:
- 5.1.1. Receber provisoriamente os medicamentos, disponibilizando local, data e horário;
- 5.1.2. Acompanhar e fiscalizar o cumprimento das obrigações do fornecedor, através de servidor especialmente designado;
- 5.1.3. Efetuar o pagamento no prazo previsto.

### 6. CLÁUSULA SEXTA - DO VALOR DO CONTRATO

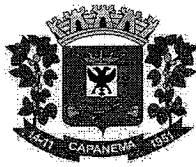
- 6.1. O valor do contrato é de **R\$ xxxxxxxxx (xxxxxxxxxxxxxxxx)**
- 6.1.1. No valor acima estão incluídas todas as despesas ordinárias diretas e indiretas decorrentes da execução contratual, inclusive tributos e/ou impostos, encargos sociais, trabalhistas, previdenciários, fiscais e comerciais incidentes, taxa de administração, materiais de consumo, seguro e outros necessários ao cumprimento integral do objeto contratado.
- 6.2. Os preços são fixos e irredutíveis.

### 7. CLÁUSULA SÉTIMA - DA VIGÊNCIA

- 7.1. O prazo de vigência do contrato será de **12 (doze) meses**, a partir da data da assinatura do instrumento, nos termos do artigo 57 da Lei nº 8.666, de 1993.
- 7.2. O prazo de vigência previsto no item acima terá início na data de xx/06/2019 e encerramento em xx/06/2019.

### 8. CLÁUSULA OITAVA - DO PAGAMENTO

- 7.3. Os pagamentos serão realizados mensalmente, em até 30 (trinta) dias após a emissão e entrega de notas fiscais referentes aos produtos entregues, juntamente com os comprovantes de recebimento do objeto emitido pela Contratante.
- 7.4. O pagamento somente será efetuado após o recebimento definitivo dos objetos, nos termos da cláusula nona deste instrumento contratual.
- 7.5. Havendo erro na apresentação da Nota Fiscal/Fatura ou dos documentos pertinentes à contratação, ou, ainda, circunstância que impeça a liquidação da despesa, o pagamento ficará pendente até que o fornecedor providencie as medidas saneadoras. Nesta hipótese, o prazo para pagamento iniciar-se-á após a comprovação da regularização da situação, não acarretando qualquer ônus para a Contratante.
- a) A nota fiscal deverá ser emitida em nome do: **Município de Capanema-PR- CNPJ 75.972.760/0001-60- Av. Gov. Pedro Viriato Parigot de Souza, nº 1.080 - Capanema-PR - Cep 85760-000.**
- 7.6. Antes do pagamento, a Contratante verificará, por meio de consulta eletrônica, a regularidade do cadastramento do fornecedor no SICAF e/ou nos sites oficiais, especialmente quanto à regularidade fiscal, devendo seu resultado ser impresso, autenticado e juntado ao processo de pagamento.
- 7.7. Quando do pagamento, será efetuado a retenção tributária prevista na legislação aplicável.
- 7.7.1. O fornecedor regularmente optante pelo Simples Nacional, nos termos da Lei Complementar nº 123, de 2006, não sofrerá a retenção tributária quanto aos impostos e contribuições abrangidos por aquele regime. No entanto, o pagamento ficará condicionado à apresentação de comprovação, por meio de documento oficial, de que faz jus ao tratamento tributário favorecido previsto na referida Lei Complementar.



000078

## Município de Capanema - PR

7.8. O pagamento será efetuado por meio de Ordem Bancária de Crédito, mediante depósito em conta corrente, na agência e estabelecimento bancário indicado pelo fornecedor, ou por outro meio previsto na legislação vigente.

7.9. Será considerada como data do pagamento o dia em que constar como emitida a ordem bancária para pagamento.

7.10. A CONTRATANTE não se responsabilizará por qualquer despesa que venha a ser efetuada pelo fornecedor, que porventura não tenha sido acordada no contrato.

7.11. Nos casos de eventuais atrasos de pagamento, desde que o fornecedor não tenha concorrido de alguma forma para tanto, o valor devido deverá ser acrescido de encargos moratórios proporcionais aos dias de atraso, apurados desde a data limite prevista para o pagamento até a data do efetivo pagamento, à taxa de 6% (seis por cento) ao ano, aplicando-se a seguinte fórmula:

$$EM = I \times N \times$$

VP

EM = Encargos Moratórios a serem acrescidos ao valor originariamente devido

I = Índice de atualização financeira, calculado segundo a fórmula:

		(6
I	/ 100)	
=	36	
	5	

N = Número de dias entre a data limite prevista para o pagamento e a data do efetivo pagamento

VP = Valor da Parcela em atraso

### 9. CLÁUSULA NONA - DO PRAZO E CONDIÇÕES DE RECEBIMENTO DO OBJETO

9.1. A empresa vencedora deverá entregar o objeto em até 30 (trinta) dias após a solicitação por parte da secretaria;

9.2. Quando a entrega do objeto for concluída, caberá à CONTRATADA apresentar comunicação escrita informando o fato à fiscalização da CONTRATANTE, a qual competirá, no prazo de até 10 (dez) dias, a verificação do objeto, para fins de recebimento provisório.

9.2.1. O recebimento definitivo também ficará sujeito, quando cabível, à conclusão de todos os testes de campo e à entrega dos Manuais e Instruções exigíveis.

9.3. A CONTRATANTE realizará inspeção minuciosa do objeto entregue, por meio de profissionais técnicos competentes, acompanhados dos profissionais encarregados pelo fornecimento, com a finalidade de verificar a adequação do objeto e constatar e relacionar os arremates, retoques e revisões finais que se fizerem necessários.

9.3.1. Após tal inspeção, será lavrado Termo de Recebimento Definitivo, em 02 (duas) vias de igual teor e forma, ambas assinadas pela fiscalização, relatando as eventuais pendências verificadas.

9.3.2. A CONTRATADA fica obrigada a reparar, corrigir, remover, reconstruir ou substituir, às suas expensas, no todo ou em parte, o objeto em que se verificarem vícios, defeitos ou incorreções resultantes da execução ou materiais empregados, cabendo à fiscalização não atestar a última e/ou única medição de serviços até que sejam sanadas todas as eventuais pendências que possam vir a ser apontadas no Termo de Recebimento Provisório.

9.3.3. Na hipótese de a verificação a que se refere o parágrafo anterior não ser procedida tempestivamente, reputar-se-á como realizada, consumando-se o recebimento definitivo no dia do esgotamento do prazo, desde que o fato seja comunicado à Contratante nos 5 (cinco) dias anteriores à exatidão do prazo.



000079

## Município de Capanema - PR

9.4. O recebimento definitivo do objeto licitado não exige a CONTRATADA, em qualquer época, das garantias concedidas e das responsabilidades assumidas em contrato e por força das disposições legais em vigor (Lei nº 10.406, de 2002).

### 10. CLÁUSULA DÉCIMA - DA DOTAÇÃO ORÇAMENTÁRIA

**10.1.** As despesas decorrentes da presente aquisição correrão à conta de recursos específicos consignados no Orçamento Geral Do Município deste exercício, na dotação abaixo discriminada:

DOTAÇÕES					
Exercício da despesa	Conta da despesa	Funcional programática	Fonte de recurso	Natureza da despesa	Grupo da fonte
2018	1190	08.001.26.782.2601.1261	0	4.4.90.52.00.00	Do Exercício
2018	1192	08.001.26.782.2601.1261	875	4.4.90.52.00.00	Do Exercício

### 11. CLÁUSULA DÉCIMA PRIMEIRA - DA FISCALIZAÇÃO

**11.1.** A fiscalização do presente Contrato será exercida pela Sra. **Jeandra Wilmsen**, funcionária da Secretaria Municipal de Educação, Cultura e Esporte, à qual competirá dirimir as dúvidas que surgirem no curso da execução do contrato e de tudo dará ciência à Administração.

**11.1.1.** O representante da CONTRATANTE deverá ter a experiência necessária para o acompanhamento e controle da execução do contrato.

**11.2.** A fiscalização de que trata esta cláusula não exclui nem reduz a responsabilidade do fornecedor, inclusive perante terceiros, por qualquer irregularidade, ainda que resultante de imperfeições técnicas, vícios redibitórios, ou emprego de material inadequado ou de qualidade inferior e, na ocorrência desta, não implica em corresponsabilidade da CONTRATANTE ou de seus agentes e prepostos, de conformidade com o art. 70 da Lei nº 8.666, de 1993.

**11.3.** O fiscal do contrato anotará em registro próprio todas as ocorrências relacionadas com a execução do contrato, indicando dia, mês e ano, bem como o nome dos empregados eventualmente envolvidos, determinando o que for necessário à regularização das faltas ou defeitos observados e encaminhando os apontamentos à autoridade competente para as providências cabíveis.

### 12. CLÁUSULA DÉCIMA SEGUNDA - DAS ALTERAÇÕES E DO REAJUSTE

**12.1.** Eventuais alterações contratuais reger-se-ão pela disciplina do artigo 65 da Lei nº 8.666, de 1993.

**12.1.1.** O fornecedor ficará obrigado a aceitar, nas mesmas condições contratuais, os acréscimos ou supressões que se fizerem necessários, até o limite de 25% (vinte e cinco por cento) do valor inicial atualizado da contratação.

**12.1.2.** As supressões resultantes de acordo celebrado entre os contratantes poderão exceder o limite de 25% (vinte e cinco por cento).

**12.1.3.** Em caso de prorrogação contratual a que se refere o art. 57, §1º, da Lei 8.666/93, quando acordado pelas partes e nas hipóteses em que o fornecedor não deu causa à prorrogação, respeitar-se-á o índice INPC/IBGE para a atualização dos valores.

### 13. CLÁUSULA DÉCIMA TERCEIRA - DAS INFRAÇÕES E DAS SANÇÕES ADMINISTRATIVAS

**13.1.** Comete infração administrativa, a licitante/Adjudicatária que, no decorrer da licitação:

a) Não retirar a nota de empenho, ou não assinar o contrato, quando convocada dentro do prazo de validade da proposta;

b) Apresentar documentação falsa;

c) Deixar de entregar os documentos exigidos no certame;

d) Não manter a sua proposta dentro de prazo de validade;

Avenida Governador Pedro Viriato Parigot de Souza, 1080 - Centro - 85760-000

Fone:(46)3552-1321

CAPANEMA - PR



008030

## Município de Capanema - PR

- e) Comportar-se de modo inidôneo;
- f) Cometer fraude fiscal;
- g) Fizer declaração falsa;
- h) Ensejar o retardamento da execução do certame.

**13.2.** A licitante/Adjudicatária que cometer qualquer das infrações discriminadas no subitem anterior ficará sujeita, sem prejuízo da responsabilidade civil e criminal, às seguintes sanções:

a) Multa de até **2% (dois por cento)** sobre o valor estimado do(s) item(s) prejudicado(s) pela conduta do licitante;

b) Impedimento de licitar e de contratar com o Município de Capanema e descredenciamento no SICAF, pelo prazo de até dois anos;

**13.3.** Em caso de inexecução do contrato, erro de execução, execução imperfeita, mora de execução, inadimplemento contratual ou não veracidade das informações prestadas, o fornecedor estará sujeita às sanções administrativas abaixo, garantidas a prévia defesa:

I- Advertência por escrito;

**II- Multas:**

a) Multa de **0,5 % por dia de atraso na entrega dos produtos, calculada sobre o valor total do contrato, limitada ao percentual máximo de 10% do valor total da contratação, a partir do qual estará configurada a sua inexecução total;**

b) Multa de **5,0 % sobre o valor do objeto no caso de inexecução parcial do contrato;**

c) Multa de **0,2 % sobre o valor total do Contrato, por infração a qualquer cláusula ou condição do contrato não especificada nas alíneas "a" e "b" deste item, aplicada em dobro na reincidência;**

d) Multa de **5,0 % sobre o valor total do Contrato, no caso de rescisão do contrato por ato unilateral da Administração, motivado por culpa do fornecedor, havendo a possibilidade de cumulação com as demais sanções cabíveis;**

e) Multa de **20,0 % sobre o valor total do certame, quando configurada a inexecução total do contrato.**

**III-** Suspensão temporária de participação em licitação e impedimento de contratar com a Administração, por prazo não superior a 02 (dois) anos;

**IV-** Declaração de inidoneidade para licitar ou contratar com a Administração Pública enquanto perdurarem os motivos determinantes da punição ou até que seja promovida a reabilitação perante a própria autoridade que aplicou a penalidade, que será concedida sempre que o contratado ressarcir a Administração pelos prejuízos resultantes e depois de decorrido o prazo de 02 (dois) anos.

**13.4.** As sanções de suspensão temporária de participação em licitação e impedimento de contratar e de declaração de inidoneidade para licitar ou contratar com a Administração poderão também ser aplicadas às empresas ou aos profissionais que:

a) Tenham sofrido condenação definitiva por praticarem, por meios dolosos, fraude fiscal no recolhimento de quaisquer tributos;

b) Tenham praticado atos ilícitos visando a frustrar os objetivos da licitação;

c) Demonstrem não possuir idoneidade para contratar com a Administração em virtude de atos ilícitos praticados.

**13.5.** As penalidades serão aplicadas após regular processo administrativo, em que seja assegurado ao licitante o contraditório e a ampla defesa, com os meios e recursos que lhes são inerentes, observando-se o procedimento previsto na Lei nº 8.666/93, e subsidiariamente na Lei nº 9.784/99.

**13.6.** A multa será descontada da garantia do contrato, caso houver, e de pagamentos eventualmente devidos pela Administração.

**13.7.** A sanção de declaração de inidoneidade para licitar ou contratar com a Administração Pública é de competência exclusiva do(a) Prefeito(a) Municipal.





0000/11

## Município de Capanema - PR

**13.8.** As demais sanções são de competência exclusiva do Presidente da Comissão Permanente de Licitação.

**13.9.** A autoridade competente, na aplicação das sanções, levará em consideração a gravidade da conduta do infrator, o caráter educativo da pena, bem como o dano causado à Administração, observado o princípio da proporcionalidade.

**13.10.** As multas serão recolhidas em favor do Município, no prazo máximo de **30 (trinta) dias**, a contar da data do recebimento da comunicação enviada pela autoridade competente, ou, quando for o caso, inscritas na Dívida Ativa do Município e cobradas judicialmente.

**13.11.** As penalidades serão obrigatoriamente registradas no SICAF.

**13.12.** As sanções aqui previstas são independentes entre si, podendo ser aplicadas isoladas ou, no caso das multas, cumulativamente, sem prejuízo de outras medidas cabíveis.

### **14. CLÁUSULA DÉCIMA QUARTA - MEDIDAS ACAUTELADORAS**

**14.1.** Consoante o artigo 45 da Lei nº 9.784, de 1999, a Administração Pública poderá motivadamente adotar providências acauteladoras, inclusive retendo o pagamento, como forma de prevenir a ocorrência de dano de difícil ou impossível reparação.

### **15. CLÁUSULA DÉCIMA QUINTA - DA RESCISÃO CONTRATUAL**

**15.1.** Constituem motivo para rescisão do contrato:

- a) O não cumprimento de cláusulas contratuais, especificações, projetos ou prazos;
- b) O cumprimento irregular de cláusulas contratuais, especificações, projetos, cronogramas e prazos;
- c) A lentidão do seu cumprimento, levando a Administração a comprovar a impossibilidade da conclusão na entrega dos materiais, nos prazos estipulados;
- d) O atraso injustificado entrega dos materiais;
- e) A paralisação do da entrega, sem justa causa e prévia comunicação à Administração;
- f) A subcontratação total do seu objeto, a associação do contratado com outrem, a cessão ou transferência, total ou parcial, bem como a fusão, cisão ou incorporação, não admitidas neste edital e no contrato;

**15.1.1.** A subcontratação parcial do seu objeto, sem que haja prévia aquiescência da Administração e autorização em contrato.

**15.1.2.** O desatendimento das determinações regulares da autoridade designada para acompanhar e fiscalizar a sua execução, assim como as de seus superiores;

**15.1.3.** O cometimento reiterado de faltas na sua execução, anotadas na forma do § 1º do art. 67 da Lei nº 8.666/93;

- a) A decretação de falência ou a instauração de insolvência civil;
- b) A dissolução da sociedade ou o falecimento do contratado;
- c) A alteração social ou a modificação da finalidade ou da estrutura da empresa, que prejudique a execução do contrato;
- d) Razões de interesse público de alta relevância e de amplo conhecimento justificadas e determinadas pela máxima autoridade da esfera administrativa a que está subordinado o contratante e exaradas no processo administrativo a que se refere o contrato;
- e) A supressão, por parte da Administração, das aquisições, acarretando modificação do valor inicial do contrato além do limite permitido no § 1º do art. 65 da Lei nº 8.666/93;
- f) A suspensão de sua execução, por ordem escrita da Administração, por prazo superior a 120 (cento e vinte) dias, salvo em caso de calamidade pública, grave perturbação da ordem interna ou guerra, ou ainda por repetidas suspensões que totalizem o mesmo prazo, independentemente do pagamento obrigatório de indenizações pelas sucessivas e contratualmente imprevistas desmobilizações e mobilizações e outras previstas, assegurado ao contratado, nesses casos, o direito de optar pela suspensão do cumprimento das obrigações assumidas até que seja normalizada a situação;



000082

## Município de Capanema - PR

**g)** O atraso superior a 90 (noventa) dias dos pagamentos devidos pela Administração decorrentes da aquisição, ou parcelas destes, já recebidas, salvo em caso de calamidade pública, grave perturbação da ordem interna ou guerra, assegurado ao contratado o direito de optar pela suspensão do cumprimento de suas obrigações até que seja normalizada a situação;

**h)** A não liberação, por parte da Administração, de área, local ou objeto para a entrega dos materiais, nos prazos contratuais;

**i)** A ocorrência de caso fortuito ou de força maior, regularmente comprovada, impeditiva da execução do contrato;

**j)** Descumprimento do disposto no inciso V do art. 27 da Lei nº 8.666/93, sem prejuízo das sanções penais cabíveis.

**15.2-** A rescisão, devidamente motivada nos autos, será precedida de procedimento administrativo, assegurado o contraditório e a ampla defesa.

**15.2.** Os casos da rescisão contratual serão formalmente motivados nos autos, assegurado o contraditório e a ampla defesa.

**15.3.** A rescisão administrativa ou amigável deverá ser precedida de autorização escrita e fundamentada da autoridade competente.

**15.4.** Quando a rescisão ocorrer sem que haja culpa do fornecedor, será esta ressarcida dos prejuízos regularmente comprovados que houver sofrido, tendo ainda direito a:

**a)** Devolução da garantia;

**b)** Pagamentos devidos pela execução do Contrato até a data da rescisão.

**15.5.** A rescisão por descumprimento das cláusulas contratuais acarretará a execução da garantia contratual, para ressarcimento da CONTRATANTE, e dos valores das multas e indenizações a ela devidos, bem como a retenção dos créditos decorrentes do Contrato, até o limite dos prejuízos causados à CONTRATANTE, além das sanções previstas neste instrumento.

### **16. CLÁUSULA DÉCIMA SEXTA - DOS CASOS OMISSOS**

**16.1.** Os casos omissos ou situações não explicitadas nas cláusulas deste Contrato serão decididos pela CONTRATANTE, segundo as disposições contidas na Lei nº 8.078, de 1990 - Código de Defesa do Consumidor, no Decreto nº 3.722, de 2001, na Lei Complementar nº 123, de 2006, e na Lei nº 8.666, de 1993, bem como nos demais regulamentos e normas administrativas federais, que fazem parte integrante deste Contrato, independentemente de suas transcrições.

### **17. CLÁUSULA DÉCIMA SÉTIMA - DA PUBLICAÇÃO**

**17.1.** A publicação resumida do instrumento de contrato no Diário Oficial Do Município será providenciada pela CONTRATANTE, no prazo de vinte dias 20 (vinte) dias, contados do quinto dia útil do mês seguinte ao da sua assinatura, correndo a despesa por sua conta.

### **18. CLÁUSULA DÉCIMA OITAVA - DO FORO**

**18.1.** As questões decorrentes da utilização do presente Instrumento que não puderem ser dirimidas administrativamente, serão processadas e julgadas na Justiça Estadual, Comarca de Capanema-PR.

E assim, por estarem de acordo, ajustados e contratados, após lido e achado conforme, as partes a seguir firmam o presente Contrato em 02 (duas) vias, de igual teor e forma, para um só efeito.

Capanema-PR, xx/06/2019

**AMÉRICO BELLÉ**  
Prefeito Municipal  
**MUNICÍPIO DE CAPANEMA**  
Contratante

XXXXXXXXXXXXXXXXXXXX  
Representante Legal  
XXXXXXXXXXXXXXXXXXXX  
Contratada

Avenida Governador Pedro Viriato Parigot de Souza, 1080 - Centro - 85760-000

Fone:(46)3552-1321  
CAPANEMA - PR



000083

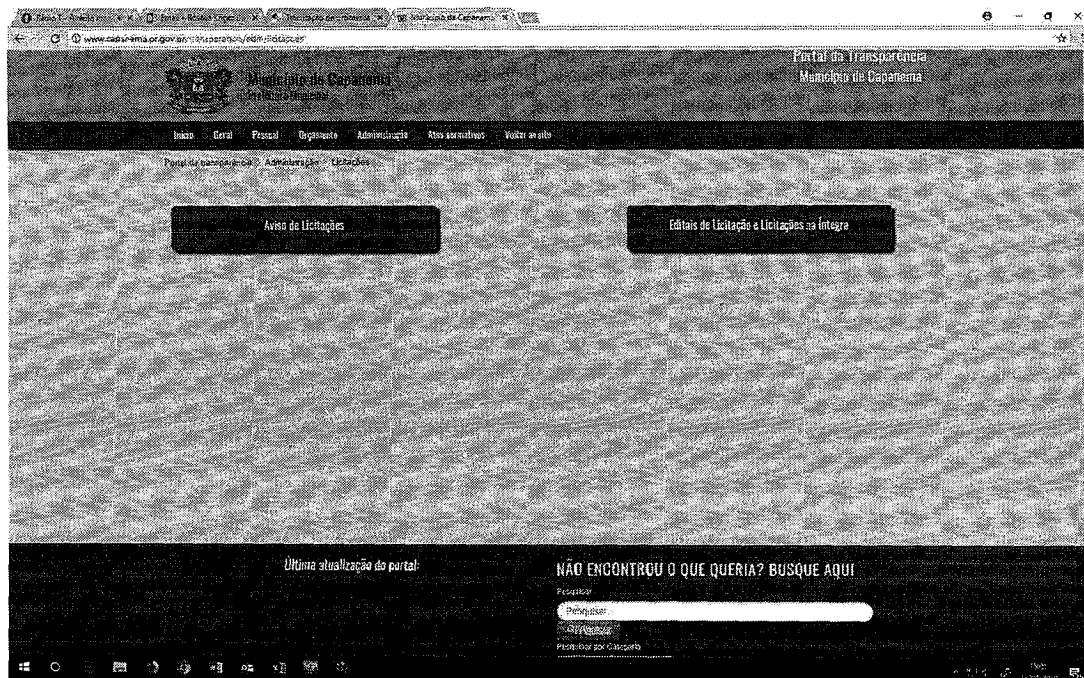
## Município de Capanema - PR

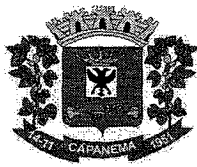
### ANEXO IX ORIENTAÇÕES PARA GERAÇÃO/REDAÇÃO DA PROPOSTA DE PREÇOS EM PROGRAMA ESPECÍFICO DO MUNICÍPIO

1. Acessar: [www.capanema.pr.gov.br](http://www.capanema.pr.gov.br)



2. Depois de acessar a página do Município, clique no link Licitações – depois Editais de licitação e licitações na íntegra.





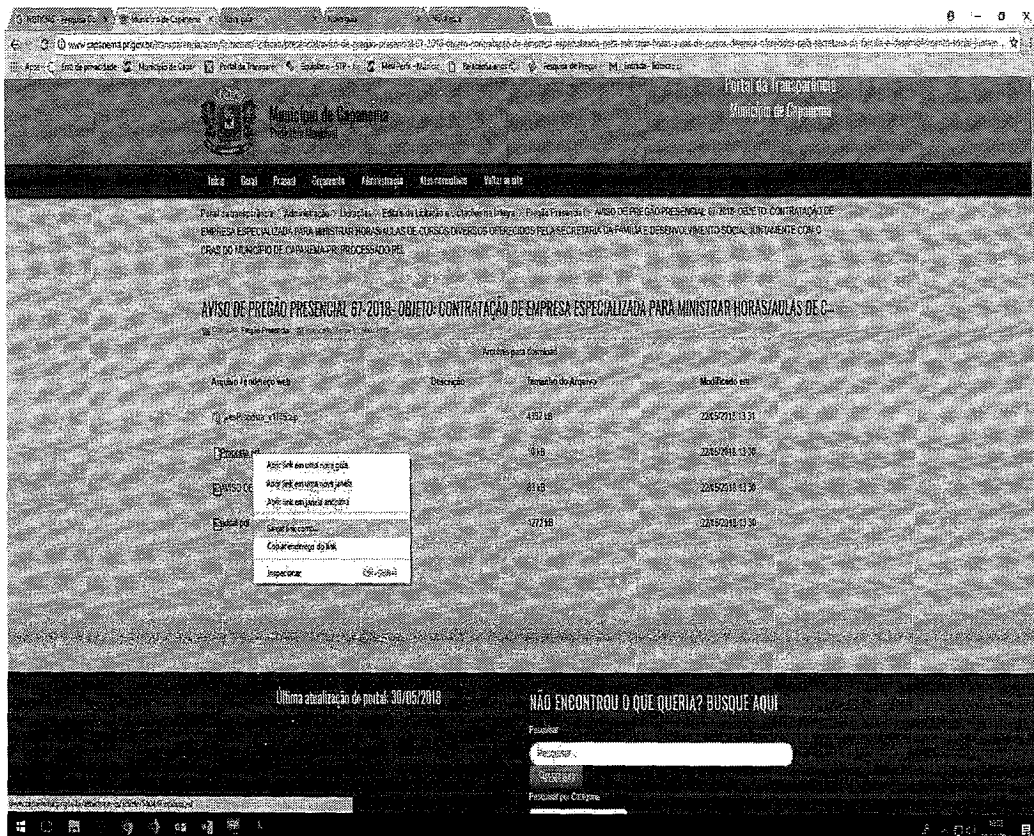
000/34

## Município de Capanema - PR



Abra a modalidade e a licitação escolhida. Abrir o link  
[http://www.equiplano.com.br/downloads/Slc500/esProposta\\_v1145.zip](http://www.equiplano.com.br/downloads/Slc500/esProposta_v1145.zip)

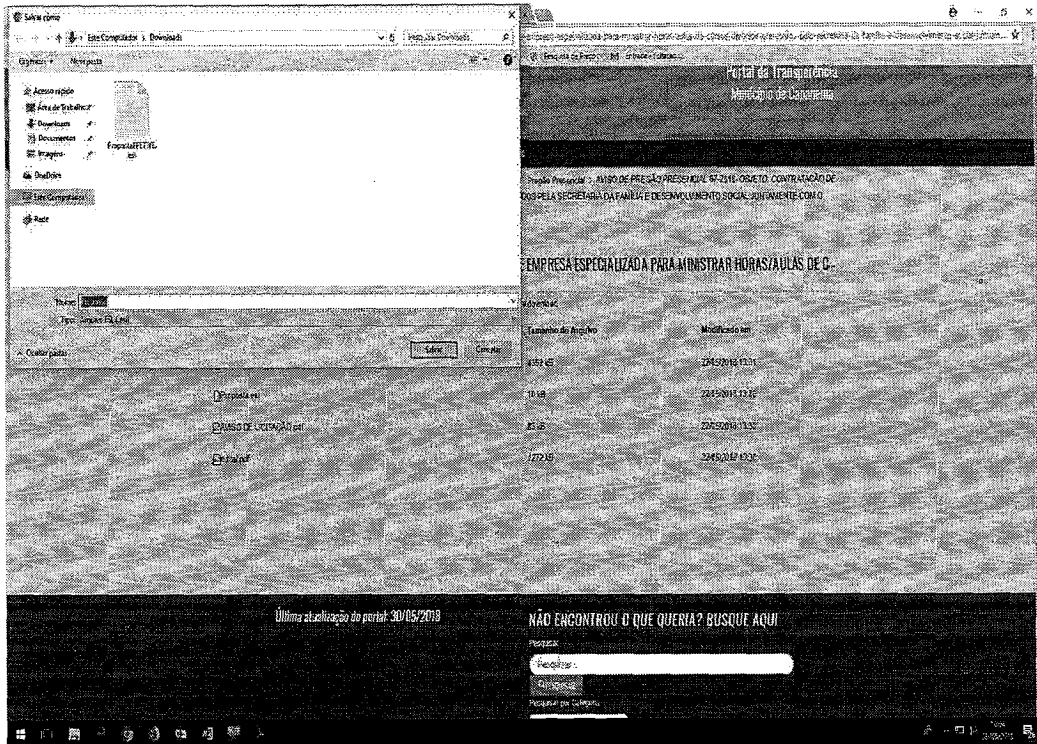
Abra a modalidade e a licitação escolhida. Abrir o link  
[http://www.equiplano.com.br/downloads/Slc500/esProposta\\_v1145.zip](http://www.equiplano.com.br/downloads/Slc500/esProposta_v1145.zip)  
Clique com o botão auxiliar do mouse sobre o arquivo Proposta.esl e após em Salvar Link como, conforme tela a seguir:





0000/85

## Município de Capanema - PR

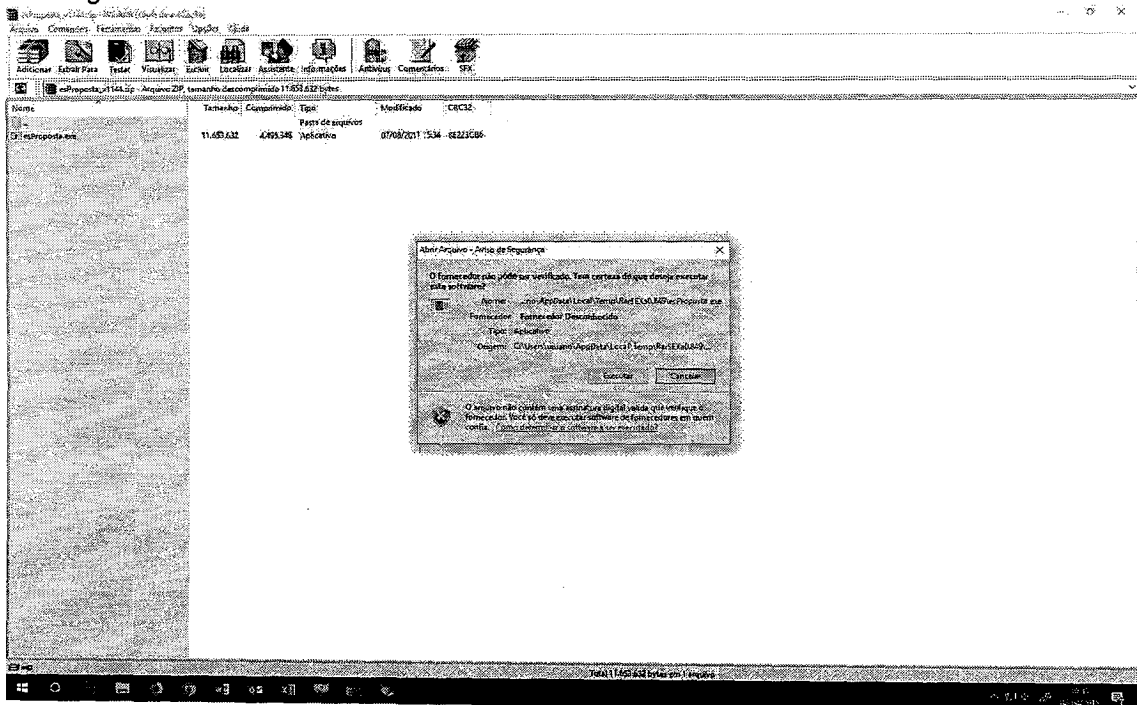


Copie os arquivos em seu computador e faça conforme a seguir:

3. PREENCHIMENTO DA PROPOSTA DE PREÇOS- Para informar os valores e as marcas dos produtos contidos no anexo, proceda da seguinte forma:

3.1. Para você acessar abra o arquivo

[http://www.equiplano.com.br/downloads/Slc500/esProposta\\_v1145.zip](http://www.equiplano.com.br/downloads/Slc500/esProposta_v1145.zip) salvo em seu computador: que aparecerá a seguinte tela:



3.2. Clique em executar

3.3. Próxima tela

Avenida Governador Pedro Viriato Parigot de Souza, 1080 - Centro - 85760-000

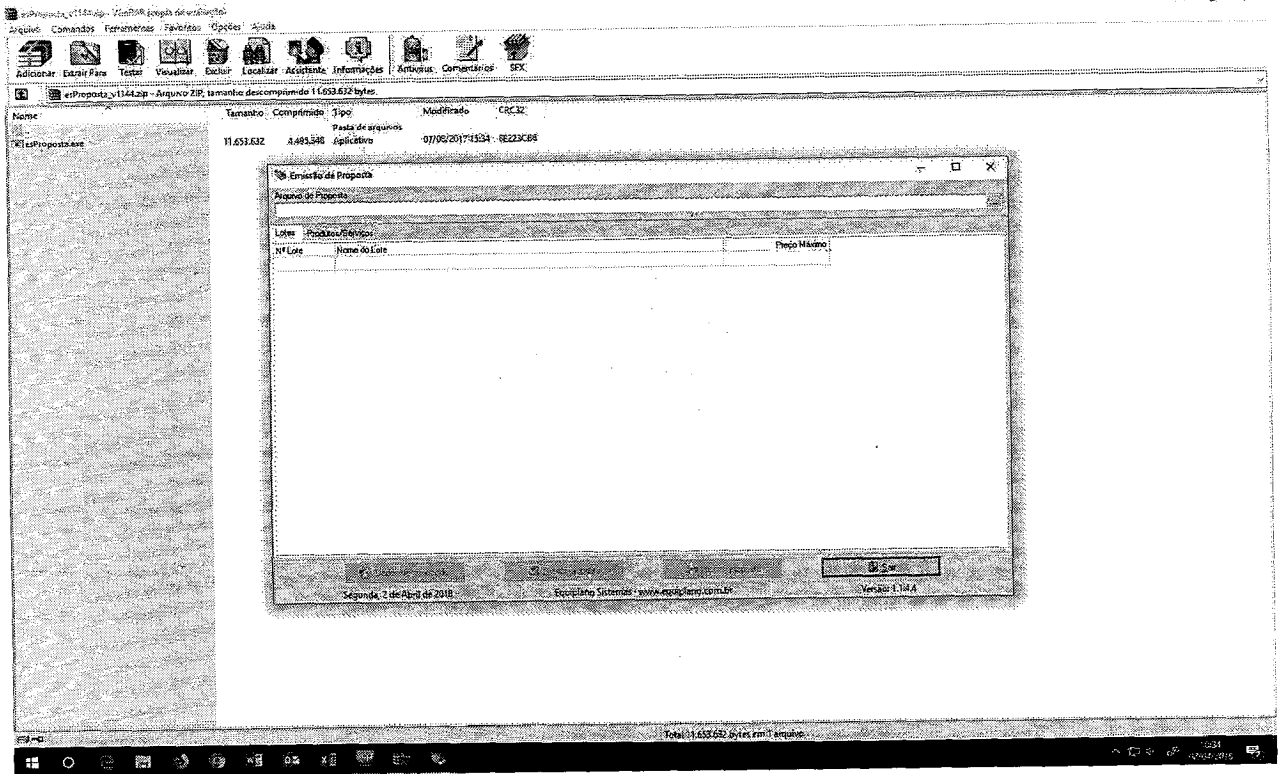
Fone: (46) 3552-1321

CAPANEMA - PR



000/86

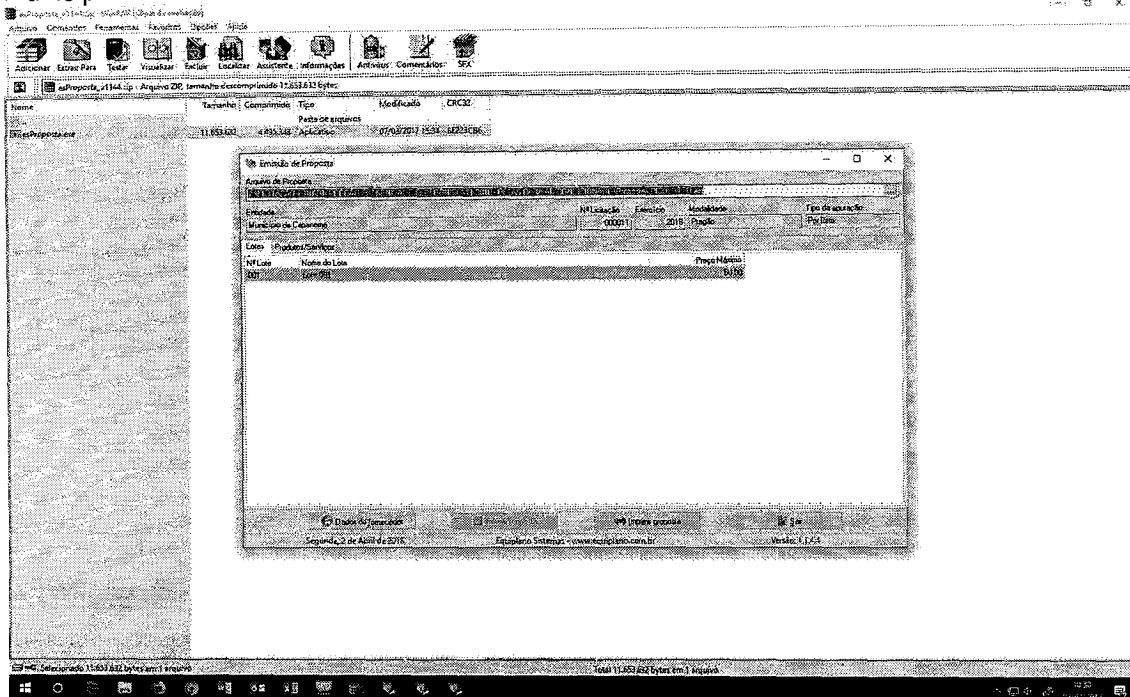
## Município de Capanema - PR



### 3.3.1. Clique no arquivo da proposta:

3.3.1.1. Busque em seu computador o arquivo da proposta que você salvou do site do

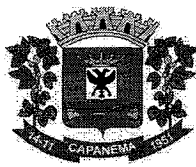
Município.



3.4. Próximo passo: clique em dados do fornecedor: preencha todos os campos.

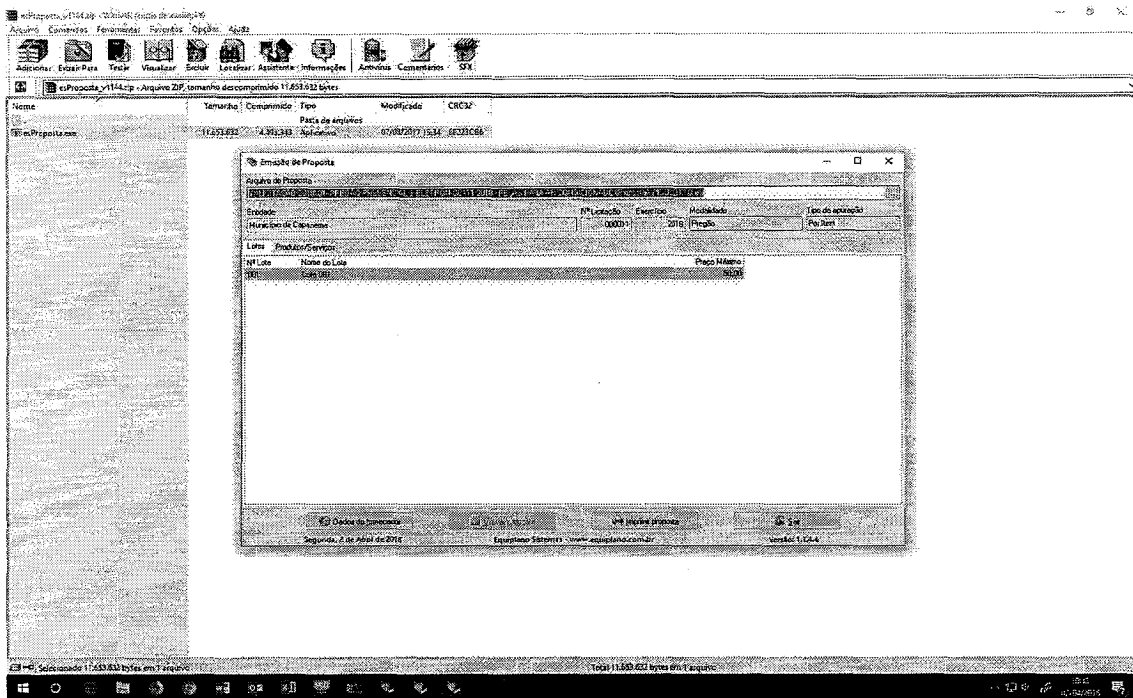
3.4.1. Abra o campo do Representante, preencha, depois entre no quadro societário, preencha todos os dados. Clique em fechar

3.5. Vai voltar a tela



000087

## Município de Capanema - PR



3.6. Clique em produtos e serviços: vai abrir todos os lotes e itens da licitação.

3.6.1. Deverá ser preenchido obrigatoriamente, os preços, marcas e modelo. O valor deverá ser digitado utilizando o formato 9999,9999. Não coloque ponto decimal para separar as casas dos milhares, apenas a virgula para separação dos centavos.

3.6.1.1. Exemplo: Ao digitar o valor não usa ponto:

a) Ex. 1520,00 (certo) 1.520,00(errado).

3.6.1.2. Os valores devem digitados, sempre respeitando a coluna de Preços unitário máximo para cada item.

### 3.7. TERMINO DO PREENCHIMENTO:

3.7.1. Após o termino da digitação/gravação de todos os itens:

3.7.1.1. Salvar o Arquivo PROPOSTA.ESL em unidade de armazenamento (CD-R ou Pen-drive) em bom estado, bem acondicionado, para que não sofra danos. (Importante: testar o arquivo que foi gravado.

3.7.1.2. No Botão imprimir proposta, imprimir o documento e coletar assinatura;

3.7.1.3. Acondiciona-los em envelope adequado identificado conforme solicita o edital.



1109088

Município de Capanema - PR  
Procuradoria Municipal

---

**PARECER JURÍDICO Nº 22/2019**

**INTERESSADO: Comissão Permanente de Licitações**

**ASSUNTO: Análise prévia do Pregão Presencial nº 06/2019.**

**EMENTA:** ANÁLISE PRÉVIA DA LICITAÇÃO. MODALIDADE PREGÃO PRESENCIAL. PROCESSO NUMERADO COM DOCUMENTOS NECESSÁRIOS. OBJETOS E JUSTIFICATIVAS SUFICIENTES. POSSIBILIDADE DA PUBLICAÇÃO DO EDITAL. PARECER FAVORÁVEL.

**1. CONSULTA:**

A Pregoeira e a equipe de apoio, designados pela portaria nº 6.906/2017, encaminham para análise desta Procuradoria Municipal, minuta de edital de pregão presencial, tipo menor preço, por item, visando a aquisição de uma retroescavadeira com pá carregadeira nova, em atendimento ao convênio nº 849778/2017 celebrado entre o município de Capanema/Pr e o Ministério da Integração Nacional, conforme condições e especificações contidas no edital e seus anexos.

Constam no processo administrativo:

- I) Portarias nº 6.906/2017, 7.194/2018 e 7.280/2018 – fls. 01/02 e 52;
- II) Solicitação da contratação – fl. 03;
- III) Termo de Referência – fls. 04/06;
- IV) Nota Técnica nº 1543/SDR/CGCC – fls. 07/14;
- V) Plano do Trabalho – fls. 15/20;
- VI) Orçamento e pesquisa de preços – fls. 21/44 e 47/50;
- VII) Despacho de encaminhamento do Prefeito Municipal – fl. 45;
- VIII) Parecer do Departamento de Contabilidade – fl. 46;
- IX) Relatório do Sistema de Protocolo – fl. 51;
- X) Minuta do edital – fls. 52/72; e,
- XI) Anexo 01 a 06 – fls. 73/75; Anexo 07 (minuta contratual) – fls. 76/82; e, Anexo 09 – fls. 83/87.

É o relatório.





11/10/89

Município de Capanema - PR  
Procuradoria Municipal

---

**2. PARECER:**

Convém destacar, inicialmente, que compete a esta Procuradoria, nos termos do parágrafo único do art. 38, da Lei 8.666/93, prestar consultoria sob o prisma estritamente jurídico dos documentos apresentados, não cabendo nenhuma consideração acerca do mérito da presente contratação e da discricionariedade da Administração Pública ao traçar os parâmetros dos produtos entendidos como necessários.

No entanto, oportuno destacar que a presente manifestação jurídica tem o escopo de apontar possíveis riscos do ponto de vista jurídico e recomendar alguma providência para salvaguardar a Administração e o erário público. Assim, parte das observações aqui expendidas se constitui em recomendações e, caso a Administração opte por não acatá-las, recomenda-se motivar o ato, nos termos do art. 50, da Lei nº 9.784/99. O cumprimento ou não das recomendações decorre do exercício da competência discricionária da autoridade administrativa, a qual responde isoladamente no caso de descumprimento das recomendações deste parecer ou pela ausência de fundamentação dos atos administrativos.

Contudo, as questões que envolvem a legalidade, isto é, os requisitos previstos no ordenamento jurídico são de observância obrigatória, os quais, para não serem aplicados, deve haver motivação e justificativa plausível para tanto.

Nesse rumo, forçoso reconhecer que a análise dos aspectos técnicos dos serviços da contratação pretendida pela Administração não constitui tarefa afeta a este órgão jurídico, o que somente de forma excepcional poderemos adentrar, em razão da omissão grosseira do setor competente na descrição dos objetos ou na justificativa da contratação.

Ante as questões acima suscitadas, passaremos à análise dos aspectos relacionados à legalidade do feito.

**2.1. Da licitação: do cabimento da modalidade Pregão Presencial**

No tocante à escolha da modalidade pregão, os fundamentos estão assentados em dois fatores: (1) a possibilidade jurídica de caracterização do objeto da licitação como um bem/serviço comum, nos termos da lei 10.520/2002; e (2) a



11/6/09

Município de Capanema - PR  
Procuradoria Municipal

---

necessidade de se contratar aquele que oferece o menor valor pelo serviço/bem, dentro dos parâmetros objetivamente fixados no edital.

Nesse rumo, o Pregão é modalidade de licitação instituída pela Lei Federal nº. 10.520/2002, restrita à contratação de bens e serviços comuns, com disciplina e procedimentos próprios visando a acelerar o processo de escolha de futuros contratados da Administração em hipóteses determinadas e específicas, aplicando-se, subsidiariamente, as normas da Lei 8.666/93. A própria lei acima mencionada, em seu art. 1º, Parágrafo Único, esclarece o que se deve entender por “bens e serviços comuns”:

*“Consideram-se bens e serviços comuns, para os fins e efeitos deste artigo, aqueles cujos padrões de desempenho e qualidade possam ser objetivamente definidos pelo edital, por meio de especificações usuais no mercado”.*

A doutrina tem muito estudado a abrangência da expressão “bens e serviços comuns”, citem-se as considerações do insigne Professor José dos Santos Carvalho Filho, em sua obra “Manual de Direito Administrativo” (25ª Ed., Editora Atlas, p. 304), para quem a amplitude do termo “bens e serviços comuns” permite a adoção do pregão para praticamente todos os bens e serviços:

*“Para especificar quais os bens e serviços comuns, e diante da previsão legal de ato regulamentar, foi expedido o Decreto nº 3.555, de 8.8.2000 (publ. Em 9.8.2000). No anexo, onde há a enumeração, pode constatar-se que praticamente todos os bens e serviços foram considerados comuns; poucos, na verdade, estarão fora da relação, o que significa que o pregão será adotado em grande escala”.*

Também o Tribunal de Contas da União, em análise quanto à abrangência do significado de bens e serviços comuns, já se manifestou diversas vezes, tais como nos acórdãos 313/2004, 2.471/2008, ambos do Plenário:

*“11. O administrador público, ao analisar se o objeto do pregão enquadra-se no conceito de bem ou serviço comum, deverá considerar dois fatores: os padrões de desempenho e qualidade podem ser objetivamente definidos no edital? As especificações estabelecidas são usuais de mercado? Se esses dois requisitos forem atendidos o bem ou serviço poderá ser licitado na modalidade pregão.*

*12. A verificação do nível de especificidade do objeto constitui um ótimo recurso a ser utilizado pelo administrador público na identificação de um bem de natureza comum. Isso não significa que somente os bens pouco sofisticados poderão ser objeto do pregão, ao contrário, objetos complexos também podem ser enquadrados como comuns (...).”*



11/10/04

Município de Capanema - PR  
Procuradoria Municipal

---

**(Acórdão n° 313/2004 - Plenário)**

*“19. O entendimento de bem comum, de acordo com diversos autores, nada tem a ver com a complexidade do bem adquirido e sim com produtos que sejam comumente encontrados no mercado, sem a necessidade de alterações específicas para o fornecimento em questão”.*

**(Acórdão n° 2.471/2008 - Plenário)**

Logo, em virtude do objeto pretendido pela Administração (Termo de Referência), bem como da verificação de existência de um mercado vasto, diversificado e capaz de identificar amplamente as especificações usuais deste objeto, infere-se que este pode ser considerado como bem comum.

**2.2. Do Termo de Referência**

Em licitações realizadas na modalidade pregão, é obrigatória a elaboração de termo de referência, que deve dispor sobre as condições gerais de execução do contrato.

Destarte, limitando-se a examinar a presença dos elementos essenciais do documento, verifica-se que o termo de referência atende de maneira **suficiente** aos requisitos legais, pois fornece subsídios claros para que os licitantes elaborem as suas propostas.

**Ademais, oportuno registrar a necessidade da administração se atentar para o disposto no item 19 e 23, especificamente no que tange às condições de recebimento do objeto e a necessidade do respectivo termo de recebimento definitivo para possibilitar o pagamento.**

**Aliás, quanto ao recebimento do objeto, calha observar que a ausência de confecção do Termo de Recebimento Provisório e Definitivo ensejará a responsabilização administrativa dos agentes e servidores públicos que se omitirem.**

**2.3. Da minuta do edital e do contrato**

A análise da minuta de edital e do contrato foi conduzida à luz da legislação aplicável ao presente caso, qual seja, a Lei 10.520/2002, a Lei Complementar Federal n° 123/2006, que instituiu o Estatuto Nacional da



060092

Município de Capanema - PR  
Procuradoria Municipal

---

Microempresa e da Empresa de Pequeno Porte, bem como, de forma subsidiária, a Lei 8.666/93.

**2.4. Da não aplicação das disposições da LC 123/2006:**

Consoante as alterações introduzidas pela Lei Complementar nº 147/2014 na Lei Complementar nº 123/2006, que dispõe no art. 47 acerca do tratamento diferenciado e simplificado para as microempresas e empresas de pequeno porte nas aquisições públicas, revela-se dever da administração realizar licitações destinadas exclusivamente às ME's e EPP's, nas quais o valor individual dos itens de contratação sejam de até R\$ 80.000,00 (oitenta mil reais).

Nesse diapasão, analisando o Termo de Referência constata-se que o item pretendido é indivisível e extrapola o valor de R\$ 80.000,00 reais, situação que impossibilita o enquadramento da licitação nas hipóteses possíveis de aplicação das benesses de participação exclusiva ou de cota reservada às ME's e EPP's.

**3. CONCLUSÃO**

Diante do exposto, esta Procuradoria se manifesta favoravelmente à publicação da minuta de edital em apreço, bem como de seus anexos, ora rubricados com o intuito de identificar a documentação examinada.

**Ademais, importante salientar a necessidade de publicação deste edital no portal eletrônico do Município de Capanema, em atendimento à Lei Federal 12.527/2011.**

Capanema, 28 de janeiro de 2019.

Romanti Ezer Barbosa  
Procurador Municipal  
OAB/PR 56.675

Romanti Ezer Barbosa  
Procurador Jurídico de  
Capanema - PR  
Dec. nº 6001/2015  
OAB/PR 56.675



007093

## Município de Capanema - PR

---

### AUTORIZAÇÃO PARA LICITAÇÃO

Capanema - PR, 30 de dezembro de 2019

Assunto: Pregão Presencial nº 06/2019

DE: Prefeito Municipal

PARA: Pregoeiro e Equipe de Apoio à Licitação

Considerando as informações e pareceres contidos no presente processo **AUTORIZO** a licitação sob a modalidade PREGÃO, que tem por objeto o AQUISIÇÃO DE 01 (UMA) RETROESCAVADEIRA COM PÁ CARREGADEIRA NOVA, EM ATENDIMENTO AO CONVÊNIO Nº 849778/2017 CELEBRADO ENTRE O MUNICÍPIO DE CAPANEMA PR E O MINISTÉRIO DA INTEGRAÇÃO NACIONAL., nos termos da Lei nº 10.520, de 17 de julho de 2002, e da Lei nº 8.666, de 21 de junho de 1993.

A Comissão de Licitação é aquela nomeada pela Portaria Nº 6.906 de 30 de novembro de 2017.

Sobre a recomendação jurídica do Parecer Jurídico nº **22/2019** onde o Procurador Jurídico recomenda a substituição do Fiscal da Ata de Registro de Preços por Servidor competente de provimento efetivo, justifico que no momento o Município de Capanema não possui em seu quadro permanente de pessoal, uma pessoa que pudesse atuar como Fiscal dessa Ata de Registro de Preços, a pessoa indicada é contratado como Diretor de Departamento de Controle Interno de Máquinas, Equipamentos e Estoques, trata-se de uma pessoa muito competente, com grande conhecimento nessa área e capaz de atuar como Fiscal dessa Ata de Registro de Preços.

Encaminhe-se ao Setor de Licitações para as providências necessárias.

Américo Bellé  
Prefeito Municipal

114794

AVISO DE LICITAÇÃO – PREGÃO PRESENCIAL Nº 6/2019  
O MUNICÍPIO DE CAPANEMA, Estado do Paraná, torna público que  
realizará Processo Licitatório, nos termos a seguir:  
Modalidade: Pregão Presencial nº6/2019  
Tipo de Julgamento: Menor preço por item.  
Objeto: AQUISIÇÃO DE 01 (UMA) RETROESCAVADEIRA COM  
PÁ CARREGADEIRA NOVA, EM ATENDIMENTO AO  
CONVÊNIO Nº 849778/2017 CELEBRADO ENTRE O MUNICÍPIO  
DE CAPANEMA PR E O MINISTÉRIO DA INTEGRAÇÃO  
NACIONAL.  
Valor: R\$298.000,00 (Duzentos e Noventa e Oito Mil Reais)  
Abertura das propostas: 08:30 horas do dia 15/02/2019  
Local: Setor de Licitações da Prefeitura Municipal de Capanema,  
Av. Gov. Pedro Viriato Parigot de Souza, 1080– Capanema – Paraná –  
Centro.  
Demais informações poderão ser obtidas no endereço acima citado em  
horário normal de expediente e no site [www.capanema.pr.gov.br](http://www.capanema.pr.gov.br).  
Capanema-PR, trinta dias de janeiro de 2019  
Américo Bellé- Prefeito Municipal

AVISO DE LICITAÇÃO

##ATO PREGÃO PRESENCIAL Nº6/2019

O MUNICÍPIO DE CAPANEMA, Estado do Paraná, torna público que realizará Processo Licitatório, nos termos a seguir: Modalidade: Pregão Eletrônico nº 6/2019. Tipo de Julgamento: Menor preço Por Item.

##TEX Objeto:AQUISIÇÃO DE 01 (UMA) RETROESCAVADEIRA COM PÁ CARREGADEIRA NOVA, EM ATENDIMENTO AO CONVÊNIO Nº 849778/2017 CELEBRADO ENTRE O MUNICÍPIO DE CAPANEMA PR E O MINISTÉRIO DA INTEGRAÇÃO NACIONAL.. Valor: 298.000,00 (). Abertura das propostas: 08:30 horas do dia 15/02/2019. Local: Setor de Licitações da Prefeitura Municipal de Capanema, Av. Gov. Pedro Viriato Parigot de Souza, 1080– Capanema – Paraná – Centro. Demais informações poderão ser obtidas no endereço acima citado em horário normal de expediente e no site [www.capanema.pr.gov.br](http://www.capanema.pr.gov.br).

##DAT Capanema, 30/01/2019.

##ASS Roselia Kriger Becker Pagani

##CAR Pregoeira

## PREFEITURA MUNICIPAL DE SANTA LUZIA

RESULTADO DE HABILITAÇÃO  
TOMADA DE PREÇO Nº 1/2019

A Comissão Permanente de Licitação do município de Santa Luzia/PB, através do seu Presidente, torna público aos interessados o resultado da análise da Documentação de Habilitação da Tomada de Preços Nº 0001/2019, que tem como objeto: Contratação de empresa especializada para implantação de Melhorias Habitacionais para controle da doença de chagas no município de Santa Luzia/PB, conforme convênio nº 01749/2017, assim informa os seguintes resultados: decidiu pela Inabilitação dos licitantes: FJ CONSTRUÇÕES E SERVIÇOS LTDA - CNPJ: 20.284.072/0001-15 e R&L SANTOS CONSTRUTORA LTDA - CNPJ: 17.851.596/0001-36, por não cumprirem todas as exigências do edital. Decidiu ainda pela Habilitação dos licitantes: CONSULTORIA E CONSTRUÇÕES SANTA LUZIA LTDA - CNPJ: 02.069.012/0001-06; DAVUS ENGENHARIA E INCORPORAÇÕES - CNPJ: 08.784.356/0001-75; EDIFICAR CONSTRUÇÕES E SERVIÇOS LTDA EPP - CNPJ: 21.240.497/0001-95; M.A EMPREENDIMENTOS E SERVIÇOS LTDA - ME - CNPJ: 18.917.544/0001-88; PINHEIRO & BRAGA CONSTRUÇÕES E ENGENHARIA LTDA - CNPJ: 22.885.188/0001-35; PJF ALMEIDA CONSTRUÇÕES E SERVIÇOS EIRELI - CNPJ: 13.777.403/0001-93; SETHA CONSTRUÇÕES E SERVIÇOS LTDA - CNPJ: 24.064.804/0001-12; SILVACON CONSTRUÇÕES E SERVIÇOS EIRELI - CNPJ: 31.900.447/0001-40; UG CONSTRUTORA E SERVIÇOS EIRELI - CNPJ: 09.117.897/0001-02, por cumprirem todas as exigências do edital. Portanto fica a partir desta publicação informado aos licitantes que a documentação está a disposição dos mesmos no Setor de Licitações, na Sala da Comissão Permanente de Licitação, na sede temporária da Prefeitura Municipal, situada na Rua Cabodo Abel, s/nº - Bairro Antônio Bento de Moraes, Santa Luzia/PB - CEP 58.600-000, no horário das 08:00 às 14:00 horas de segunda à sexta - feira e que está aberto o prazo recursal mediante o que o preceitua o artigo 109, inciso I, da Lei 8.888/93. Autue-se, divulgue-se e cumpra-se.

Santa Luzia/PB, 01 de fevereiro de 2019.  
JONAS PEREIRA DE ANDRADE  
Presidente da Comissão de Licitação

## PREFEITURA MUNICIPAL DE SÃO JOSÉ DE CAIANA

AVISO DE LICITAÇÃO  
PREGÃO PRESENCIAL Nº 3/2019

A PREFEITURA MUNICIPAL DE SÃO JOSÉ DE CAIANA-PB, através de sua Pregoeira Oficial, designado pela Portaria nº 022/2018, publica para conhecimento dos interessados que, nos termos da Lei nº 10.520/02 e alterações, Lei Complementar nº 123/06, e subsidiariamente pela Lei nº 8.666/93 e suas alterações, realizará licitação na modalidade PREGÃO PRESENCIAL Nº 003/2019, no prédio da Prefeitura Municipal de São José de Caiana-PB, localizada à Rua Treze de Maio, s/nº, Centro, no dia 18 de fevereiro de 2019, às 15h00min (horário local) para AQUISIÇÃO PARCELADA DE GÊNEROS ALIMENTÍCIOS, DESTINADOS PARA MERENDA ESCOLAR DA REDE MUNICIPAL DE ENSINO DE SÃO JOSÉ DE CAIANA-PB, de acordo com o Anexo I - Termo de Referência do Edital. Maiores informações e cópia completa do Edital e seus Anexos, poderão ser obtidas na sede da CPL, no endereço acima indicado, ou pelos sites [www.saojosedecaiana.pb.gov.br](http://www.saojosedecaiana.pb.gov.br) e [www.portal.tce.pb.gov.br](http://www.portal.tce.pb.gov.br) (mural de licitações do Tribunal de Contas).

São José de Caiana-PB, 31 de janeiro de 2019.  
LUCIA GERLANIA DA SILVA SANTOS  
Pregoeira

## PREFEITURA MUNICIPAL DE SÃO MAMEDE

AVISOS DE LICITAÇÃO  
PREGÃO PRESENCIAL Nº 1/2019

OBJETO: Locação de 01(Um) Veículo para atender as necessidades da Câmara Municipal de São Mamede - PB, conforme especificações constantes do termo de referência. Data e Local, às 16:00 horas do dia 14/02/2019, na sala de reuniões da CPL, na Rua Maria Silva de Oliveira, nº 01, Centro, São Mamede - PB. CEP: 58.525-000.

## PREGÃO PRESENCIAL Nº 7/2019

OBJETO: Aquisição de Um Veículo do tipo Caminhão com Coletor Compactador para coleta convencional de resíduos sólidos, em conformidade com o Convênio nº 858669-00364-2017. Data e Local, às 07:30 horas do dia 14/02/2019, na sala de reuniões da CPL, na Rua Janúncio Nóbrega, nº 01, Centro, São Mamede - PB.

## PREGÃO PRESENCIAL Nº 8/2019

OBJETO: Aquisição de Equipamentos e de 01(um) veículo para o Programa da Saúde da Família/Atenção Básica da Prefeitura Municipal de São Mamede - PB, nos termos das Propostas n.ºs 04223.191000/1170-05/MS/PMMSM, 04223.191000/1170-02/MS/PMMSM, 04223.191000/1170-03/MS/PMMSM. Data e Local, às 08:45 horas do dia 14/02/2019, na sala de reuniões da CPL, na Rua Janúncio Nóbrega, nº 01, Centro, São Mamede - PB.

## PREGÃO PRESENCIAL Nº 9/2019

OBJETO: Aquisição de Fardamento para os alunos da Rede Municipal de Ensino do Município de São Mamede - PB. Data e Local, às 10:00 horas do dia 14/02/2019, na sala de reuniões da CPL, na Rua Janúncio Nóbrega, nº 01, Centro, São Mamede - PB.

## PREGÃO PRESENCIAL Nº 10/2019

OBJETO: Aquisição de Peças para manutenção e conservação da frota de veículos próprios e locados e máquinas pesadas da Prefeitura de São Mamede - PB. Data e Local, às 11:15 horas do dia 14/02/2019, na sala de reuniões da CPL, na Rua Janúncio Nóbrega, nº 01, Centro, São Mamede - PB.

## PREGÃO PRESENCIAL Nº 11/2019

OBJETO: Aquisição de Material Elétrico para Iluminação Pública e Conservação e Manutenção dos prédios públicos do Município de São Mamede - PB. Data e Local, às 14:00 horas do dia 14/02/2019, na sala de reuniões da CPL, na Rua Janúncio Nóbrega, nº 01, Centro, São Mamede - PB.

São Mamede - PB, em 01 de fevereiro de 2019.  
JOÃO LOPES DE SOUSA NETO  
Pregoeiro Oficial

## TOMADA DE PREÇO Nº 1/2019

OBJETO: Contratação de Empresa para Construção de uma Creche Pré - Escola Tipo 1 - FNDE no Município de São Mamede - PB, nos termos do processo nº 23400.002018/2018-76. Data e Local, às 08:00 horas do dia 21/02/2019, na sala de reuniões da CPL, na Rua Janúncio Nóbrega, nº 01, Centro, São Mamede - PB.

São Mamede - PB, em 01 de fevereiro de 2019.  
JOSÉ LUIZ DA COSTA NETO  
Presidente da Comissão de Licitação

## PREFEITURA MUNICIPAL DE SERRARIA

AVISO DE LICITAÇÃO  
PREGÃO PRESENCIAL Nº 2/2019

Torna público que fará realizar através do Pregoeiro Oficial e Equipe de Apoio, sediada na Praça Antônio Bento, 93 - Centro - Serraria - PB, às 09h00min do dia 14 de Fevereiro de 2019, licitação modalidade Pregão Presencial, do tipo menor preço por item, restrita à participação de Microempresas, Empresas de Pequeno Porte e Equiparadas, para: Aquisições Parceladas de Gêneros Alimentícios destinados ao atendimento da Merenda Escolar, Programas Federais e demais setores da Administração Municipal. Recursos: previstos no orçamento vigente. Fundamento legal: Lei Federal nº 10.520/02 e Decreto Municipal nº 002/2009. Informações: no horário das 08:00 às 12:00 horas dos dias úteis, no endereço supracitado. Telefone: (083) 3275-1040. Telefone: (083) 3275-1040. Edital: <http://www.serraria.pb.gov.br/> ou [www.tce.pb.gov.br](http://www.tce.pb.gov.br).

Serraria - PB, 31 de janeiro de 2019.  
MARCELINO DOS SANTOS BATISTA  
Pregoeiro

## PREFEITURA MUNICIPAL DE TACIMA

AVISO DE LICITAÇÃO  
PREGÃO PRESENCIAL Nº 9/2019

Torna público que fará realizar através do Pregoeiro Oficial e Equipe de Apoio, sediada na Praça João Ferreira da Silva, 366 - Centro - Tacima - PB, às 07:00 horas do dia 14 de Fevereiro de 2019, licitação modalidade Pregão Presencial, do tipo menor preço, para: CONTRATAÇÃO DE EMPRESA PARA FORNECIMENTO DE GÊNEROS ALIMENTÍCIOS PARA PREFEITURA MUNICIPAL DE TACIMA. Recursos: previstos no orçamento vigente. Fundamento legal: Lei Federal nº 10.520/02 e Decreto Municipal nº 113. Informações: no horário das 07:30 às 11:30 horas dos dias úteis, no endereço supracitado. Telefone: (083) 33781029. E-mail: [cpltacima@hotmail.com](mailto:cpltacima@hotmail.com). Edital: [www.tce.pb.gov.br](http://www.tce.pb.gov.br).

Tacima - PB, 21 de Janeiro de 2019.  
SHEILA DE ARAUJO PEREIRA  
Pregoeiro

## ESTADO DO PARANÁ

## PREFEITURA MUNICIPAL DE CAPANEMA

AVISO DE LICITAÇÃO  
PREGÃO PRESENCIAL Nº 6/2019

O MUNICÍPIO DE CAPANEMA, Estado do Paraná, torna público que realizará Processo Licitação, nos termos a seguir: Modalidade: Pregão Eletrônico nº 6/2019. Tipo de Julgamento: Menor preço Por Item.

Objeto: AQUISIÇÃO DE 01 (UMA) RETROSCAVADEIRA COM PÁ CARREGADEIRA NOVA, EM ATENDIMENTO AO CONVÊNIO Nº 84978/2017 CELEBRADO ENTRE O MUNICÍPIO DE CAPANEMA PR E O MINISTÉRIO DA INTEGRAÇÃO NACIONAL. Valor: 298.000,00 (Duzentos e noventa e oito mil reais). Abertura das propostas: 08:30 horas do dia 15/02/2019. Local: Setor de Licitações da Prefeitura Municipal de Capanema, Av. Gov. Pedro Viriato Parigot de Souza, 1080- Capanema - Paraná - Centro. Demais informações poderão ser obtidas no endereço acima citado em horário normal de expediente e no site [www.capanema.pr.gov.br](http://www.capanema.pr.gov.br).

Capanema, 30 de Janeiro de 2019.  
ROSELIA KRIGER BECKER PAGANI  
Pregoeira

## PREFEITURA MUNICIPAL DE MANGUEIRINHA

## EXTRATOS DE CONTRATOS

Contrato N.º 180/2018 - PMM - Referente Pregão Presencial Nº 104/2018-PMM - Contratante: Município De Mangueirinha - PR. Contratada: R K Industria De Implementos Agrícolas. CNPJ: 77.774.867/0001-29. Objeto: A presente licitação tem por objeto a seleção de propostas visando aquisição de implementos para compor as patrulhas agrícolas, conforme proposta 031576/2018 - Mapa e contrato de repasse 871618/2018 do Ministério da Agricultura e Abastecimento, através da Caixa Econômica e o Município de Mangueirinha, conforme solicitação da Secretaria de Agricultura. Valor: R\$ 31.489,00 (trinta e um mil quatrocentos e oitenta e seis reais). Recursos Financeiros: 11.01.1.010.4.4.90.52.00000000 (549) (380). Prazo De Entrega 60 (sessenta) dias. Prazo De Vigência: 12 (doze meses). DATA DE Assinatura: 21 de dezembro de 2018.

Contrato N.º 181/2018 - PMM - Referente Pregão Presencial Nº 104/2018-PMM. Contratante: Município De Mangueirinha - PR. Contratada: Neil Terezinha Da Silva Maquinas - ME CNPJ: 80.577.794/0001-90. Objeto: A presente licitação tem por objeto a seleção de propostas visando aquisição de implementos para compor as patrulhas agrícolas, conforme proposta 031576/2018 - Mapa e contrato de repasse 871618/2018 do Ministério da Agricultura e Abastecimento, através da Caixa Econômica e o Município de Mangueirinha, conforme solicitação da Secretaria de Agricultura. Valor: R\$ 3.990,00 (três mil novecentos e noventa e nove reais). Recursos Financeiros: 11.01.1.010.4.4.90.52.00000000 (549) (380). Prazo De Entrega 60 (sessenta) dias. Prazo De Vigência: 12 (doze meses). DATA DE Assinatura: 21 de dezembro de 2018.

Contrato N.º 182/2018 - PMM - Referente Pregão Presencial Nº 104/2018-PMM. Contratante: Município De Mangueirinha - PR. Contratada: Terra Viva Comércio E Representações Eireli EPP. CNPJ: 17.542.364/0001-04. Objeto: A presente licitação tem por objeto a seleção de propostas visando aquisição de implementos para compor as patrulhas agrícolas, conforme proposta 031576/2018 - Mapa e contrato de repasse 871618/2018 do Ministério da Agricultura e Abastecimento, através da Caixa Econômica e o Município de Mangueirinha, conforme solicitação da Secretaria de Agricultura. Valor: R\$ 12.590,00 (doze mil quinhentos e noventa e nove reais). Recursos Financeiros: 11.01.1.010.4.4.90.52.00000000 (549) (380). PRAZO DE Entrega 60 (sessenta) dias. Prazo De Vigência: 12 (doze meses). DATA DE Assinatura: 21 de dezembro de 2018.

Contrato N.º 183/2018 - PMM - Referente Pregão Presencial Nº 104/2018-PMM. Contratante: Município De Mangueirinha - Pr. Contratada: Daiana Vogel Zimmermann Eireli. CNPJ: 15.823.601/0001-71. Objeto: A presente licitação tem por objeto a seleção de propostas visando aquisição de implementos para compor as patrulhas agrícolas, conforme proposta 031576/2018 - Mapa e contrato de repasse 871618/2018 do Ministério da Agricultura e Abastecimento, através da Caixa Econômica e o Município de Mangueirinha, conforme solicitação da Secretaria de Agricultura. Valor: R\$ 53.570,00 (cinquenta e três mil quinhentos e setenta e sete reais). Recursos Financeiros: 11.01.1.010.4.4.90.52.00000000 (549) (380). PRAZO DE Entrega 60 (sessenta) dias. Prazo De Vigência: 12 (doze meses). DATA DE Assinatura: 21 de dezembro de 2018.

Contrato N.º 184/2018 - PMM - Referente Pregão Presencial Nº 104/2018-PMM. Contratante: Município De Mangueirinha - PR. Contratada: Ana Cristina Manjabosco. CNPJ: 10.688.308/0001-25. OBJETO: A presente licitação tem por objeto a seleção de propostas visando aquisição de implementos para compor as patrulhas agrícolas, conforme proposta 031576/2018 - Mapa e contrato de repasse 871618/2018 do Ministério da Agricultura e Abastecimento, através da Caixa Econômica e o Município de Mangueirinha, conforme solicitação da Secretaria de Agricultura. VALOR: R\$ 20.000,00 (vinte mil reais). Recursos Financeiros: 11.01.1.010.4.4.90.52.00000000 (549) (380). PRAZO DE ENTREGA 60 (sessenta) dias. PRAZO DE VIGÊNCIA: 12 (doze meses). DATA DE Assinatura: 21 de dezembro de 2018.







*11/2019*

cinco reais e noventa centavos)

CLÁUSULA SEGUNDA: As demais cláusulas do contrato originário, não atingidas por este Termo, permanecem inalteradas.

E, por assim estarem ajustados firmam o presente em 02 (duas) vias de igual teor e forma na presença das testemunhas abaixo.

Capanema - PR, 31 de janeiro de 2019

AMÉRICO BELLÉ Prefeito Municipal	LETICIA TREVISAN Representante Legal LETICIA TREVISAN - ME Contratada
-------------------------------------	--

1.º Termo Aditivo ao Contrato nº 288/2018, que entre si celebram de um lado o MUNICÍPIO DE CAPANEMA – PARANÁ e de outro lado a empresa CAW SERVICOS DE TERRAPLENAGEM LTDA - EPP

Pelo presente instrumento particular que firma de um lado, MUNICÍPIO DE CAPANEMA - PR, inscrito no Cadastro Nacional de Pessoa Jurídica (CNPJ) sob o nº 75.972.760/0001-60, neste ato representada pelo Prefeito Municipal abaixo assinado, doravante designada PREFEITURA, Senhor AMÉRICO BELLÉ, doravante designada CONTRATANTE, e de outro lado a empresa CAW SERVICOS DE TERRAPLENAGEM LTDA - EPP, pessoa jurídica de direito privado, situada a ESTV CHACARA PEDREIRA, KM 48 - CEP: 85750000 - BAIRRO: PRÓXIMO A CIDADE, inscrita no CNPJ sob o nº 04.726.528/0001-01, neste ato por seu representante legal, SILVIA LETICIA STEFFENS DA ROSA, CPF:836.693.539-68 ao fim assinado, doravante designada CONTRATADA, estando as partes sujeitas as normas da Lei nº 8.666/93 e suas alterações subsequentes, ajustam o presente Contrato, em decorrência do Edital Tomada de Preços nº 10/2018, mediante as seguintes cláusulas e condições.

CLÁUSULA PRIMEIRA - Conforme contrato firmado em 01/08/2018, objeto do Edital de licitação, Modalidade Tomada de preços nº 10/2018, entre as partes acima identificadas, para EXECUÇÃO DE RECAPEAMENTO ASFÁLTICO SOBRE PEDRA IRREGULARES EM VIA PÚBLICAS NA RUA LUIZ GERALDO HOLLEN ENTRE AS RUAS RIO DE JANEIRO E RUA PERNAMBUCO, NO PERÍMETRO URBANO DO MUNICÍPIO DE CAPANEMA- ATENDENDO AO CONTRATO DE REPASSE Nº 845312/2017/MCIDADES/CAIXA- PROCESSO Nº 26081040904-14/2017- SICONV Nº 18279/2017., em conformidade com o Parecer Jurídico nº 031/2019, fica prorrogado o prazo de Vigência do Contrato nº 288/2018 para mais 06(seis) meses e o prazo de Execução do respectivo Ato Contratual para mais 03(três) meses a partir da data do presente Termo Aditivo.

CLÁUSULA SEGUNDA: As demais cláusulas do contrato originário, não atingidas por este Termo, permanecem inalteradas.

E, por assim estarem ajustados firmam o presente em 02 (duas) vias de igual teor e forma na presença das testemunhas abaixo.

Capanema - PR, 01 de fevereiro de 2019

AMÉRICO BELLÉ Prefeito Municipal	SILVIA LETICIA STEFFENS DA ROSA Representante Legal CAW SERVICOS DE TERRAPLENAGEM LTDA - EPP Contratada
-------------------------------------	--

**AVISO DE LICITAÇÃO – PREGÃO PRESENCIAL Nº 6/2019**

O MUNICÍPIO DE CAPANEMA, Estado do Paraná, torna público que realizará Processo Licitatório, nos termos a seguir:

Modalidade: Pregão Presencial nº6/2019

Tipo de Julgamento: Menor preço por item.

Objeto: AQUISIÇÃO DE 01 (UMA) RETROESCAVADEIRA COM PÁ CARREGADEIRA NOVA, EM ATENDIMENTO AO CONVÊNIO Nº 849778/2017

CELEBRADO ENTRE O MUNICÍPIO DE CAPANEMA PR E O MINISTÉRIO DA INTEGRAÇÃO NACIONAL.

Valor: R\$298.000,00 (Duzentos e Noventa e Oito Mil Reais)

Abertura das propostas: 08:30 horas do dia 15/02/2019

Local: Setor de Licitações da Prefeitura Municipal de Capanema, Av. Gov. Pedro Viriato Parigot de Souza, 1080– Capanema – Paraná – Centro.

Demais informações poderão ser obtidas no endereço acima citado em horário normal de expediente e no site [www.capanema.pr.gov.br](http://www.capanema.pr.gov.br).

Capanema-PR, trinta dias de janeiro de 2019

Américo Bellé- Prefeito Municipal

## PORTARIAS

### PORTARIA Nº 7.309, DE 1º DE FEVEREIRO DE 2019.

Concede Licença a servidora pública por motivo de doença em pessoa da família.

O Prefeito Municipal de Capanema, Estado do Paraná, no uso de suas atribuições legais,

CONSIDERANDO o disposto no artigo 72, da Lei Municipal nº 877/2001 – Estatuto dos Funcionários Cíveis de Capanema / PR,

RESOLVE:

Art. 1º Conceder 30 (trinta) dias de Licença por motivo de doença em pessoa da família para Servidora Pública Vera Lucia Marconato Nos, Atendente de PS, Matrícula nº 1.391-1, de 31 de janeiro a 1º de março de 2019.

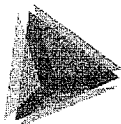
Art. 2º Esta Portaria entrará em vigor na data de sua publicação, produzindo efeitos a partir do dia 31 de janeiro de 2019.

Gabinete do Prefeito do Município de Capanema, Estado do Paraná, ao 1º dia do mês de fevereiro de 2019.

Américo Bellé  
Prefeito Municipal



1167/19



**TCEPR**  
Tribunal de Contas do Estado do Paraná

[Voltar](#)

Detalhes processo licitatório

Informações Gerais			
Entidade Executora	MUNICÍPIO DE CAPANEMA		
Ano*	2019		
Nº licitação/dispensa/inexigibilidade*	6		
Modalidade*	Pregão		
Número edital/processo*	6		
<b>Recursos provenientes de organismos internacionais/multilaterais de crédito</b>			
Instituição Financeira			
Contrato de Empréstimo			
Descrição Resumida do Objeto*	AQUISIÇÃO DE 01 (UMA) RETROESCAVADEIRA COM PÁ CARREGADEIRA NOVA, EM ATENDIMENTO AO CONVÊNIO Nº 849778/2017 CELEBRADO ENTRE O MUNICÍPIO DE CAPANEMA PR E O MINISTÉRIO DA INTEGRAÇÃO NACIONAL		
Forma de Avaliação	Menor Preço		
Dotação Orçamentária*	0800126782260112611190449052		
Preço máximo/Referência de preço - R\$*	298.000,00		
Data de Lançamento do Edital	04/02/2019		
Data da Abertura das Propostas	15/02/2019	Data Registro	05/02/2019
NOVA Data da Abertura das Propostas		Data Registro	
Data de Lançamento do Edital			
Data da Abertura das Propostas			
Há itens exclusivos para EPP/ME?	Não		
Há cota de participação para EPP/ME?	Não		Percentual de participação: <input type="text"/>
Trata-se de obra com exigência de subcontratação de EPP/ME?	Não		
Há prioridade para aquisições de microempresas regionais ou locais?	Não		
Data Cancelamento			

[Editar](#) [Excluir](#)

000098  
A

**licitacao@capanema.pr.gov.br**

---

**De:** Licitações - PM Capanema <auditoria@softsul.net>  
**Enviado em:** terça-feira, 12 de fevereiro de 2019 11:39  
**Para:** licitacao@capanema.pr.gov.br  
**Assunto:** Novo cadastro via site - LICITAÇÃO

Novo cadastro:

Razão social: ENGEPEÇAS EQUIPAMENTOS LTDA

CNPJ: 05.063.653/0001-33

Endereço: RUA WILLIAN BOOTH, 2093

Telefone: 41-33868150

e-mail: vendasjcb@engepecas.com.br

Modalidade/Edital: Presencial/06/2019

11/07/99

# **CREDENCIAMENTO EMPRESA**

***ENGEPEÇAS EQUIPAMENTOS LTDA***



046100

## ANEXO I

### DECLARAÇÃO PLENO ATENDIMENTO AOS REQUISITOS DE HABILITAÇÃO

Ao Município de Capanema - PR  
Avenida Pedro Viriato Parigot de Souza, 1080 – Centro  
85.760-000 – Capanema – PR.

#### REF. PREGÃO PRESENCIAL N.º06/2019

Senhor Pregoeiro,

Pelo presente, declaro (amos) que, nos termos do art. 4º, VII, da Lei n.º 10.520/2002, a empresa Engepeças Equipamentos Ltda., cumpre plenamente os requisitos de habilitação para o PREGÃO PRESENCIAL N.º 06/2019, cujo objeto é a AQUISIÇÃO DE 01 (UMA) RETROESCAVADEIRA COM PÁ CARREGADEIRA NOVA, EM ATENDIMENTO AO CONVÊNIO N.º 849778/2017 CELEBRADO ENTRE O MUNICÍPIO DE CAPANEMA PR E O MINISTÉRIO DA INTEGRAÇÃO NACIONAL, conforme descrição constante no Edital.

Curitiba, 15 de fevereiro de 2019.

Luiz Carlos Weiss  
RG 3.475.648-1 | CPF 473.130.569-15  
Representante Legal  
[vendasjcb@engepecas.com.br](mailto:vendasjcb@engepecas.com.br)

05.063.653/0001-33  
ENGEPEÇAS  
EQUIPAMENTOS LTDA.  
Rua William Booth, 2.093  
Boqueirão - CEP 81.730-080  
CURITIBA - PR

CURITIBA - PR

ENGEPEÇAS EQUIPAMENTOS Ltda. | CNPJ: 05.063.653/0001-33 | IE: 902.57623-10  
Rua William Booth, 2093 | Boqueirão | 81.730-080 | 41 3386-8100 | Assistência Técnica: 41 3386-8170

BELO HORIZONTE - MG  
(31) 3439-1800

CASCADEL - PR  
(45) 3219-3000

CHAPECÓ - SC  
(49) 3358-9300

CUIABÁ - MT  
(65) 3388-0100

GOIÂNIA - GO  
(62) 3232-3400

ITAJAÍ - SC  
(47) 3241-8600

MARINGÁ - PR  
(44) 3123-0050

PORTO ALEGRE - RS  
(51) 3357-7300



**engepeças**



11/0101

**ANEXO II**

**PROCURAÇÃO PARA CREDENCIAMENTO**

Por este instrumento particular de Procuração, a Engepeças Equipamentos Ltda, com sede na Rua William Booth, nº 2093, Boqueirão, Curitiba - PR, inscrita no CNPJ/MF sob n.º 05.063.653/0001-33 e Inscrição Estadual sob n.º 9025762310., representada neste ato por sua Sócia, a Sra. **Nívea Maria Guisso Guia**, portadora do RG nº 4.364.550-1/SSP-PR e CPF N.º 763.687.189-00 nomeia e constitui seu bastante Procurador o Sr, **Luiz Carlos Weiss**, portador da Cédula de Identidade RG n.º 3.475.648-1-SSP-PR e CPF n.º 473.130.569-15, a quem confere(imos) amplos poderes para representar a Engepeças Equipamentos Ltda. perante **Prefeitura Municipal de Capanema - PR, no que se referir ao presente PREGÃO PRESENCIAL nº. 06/2019**, com poderes para tomar qualquer decisão durante todas as fases do PREGÃO, inclusive apresentar DECLARAÇÃO DE QUE A PROPONENTE CUMPRE OS REQUISITOS DE HABILITAÇÃO, os envelopes PROPOSTA DE PREÇOS (Nº 01) e DOCUMENTOS DE HABILITAÇÃO (Nº 02) em nome da Outorgante, formular verbalmente lances ou ofertas na(s) etapa(s) de lances, desistir verbalmente de formular lances ou ofertas na(s) etapa(s) de lance(s), negociar a redução de preço, desistir expressamente da intenção de interpor recurso administrativo ao final da sessão, manifestar-se imediata e motivadamente sobre a intenção de interpor recurso administrativo ao final da sessão, assinar a ata da sessão, prestar todos os esclarecimentos solicitados pelo PREGOEIRO, enfim, praticar todos os demais atos pertinentes ao certame, em nome da Outorgante.

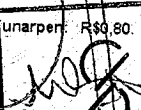
A presente Procuração é válida até o dia 28 de fevereiro de 2019.

  
**Nívea Maria Guisso Guia**  
 CPF n.º 763.687.189-00

SERVIÇO DISTRITAL DO BOQUEIRÃO CURITIBA - PR

 **SERVIÇO DISTRITAL DO BOQUEIRÃO** | Mônica M. Guimarães de Macedo Dalla Vecchia TITULAR  
 Av. Mal. Floriano Peixoto, 2155 - Boqueirão, Curitiba - PR  
 Tel: 41 3123 5999

Selo nº ubIXj.Kqm56.cckVt, Controle bhOdb.b7Y9  
 Valide esse selo em <http://funarper.com.br>.  
 Reconheço por SEMELHANÇA a assinatura de NÍVEA MARIA GUISSO GUIA, nº0022\*, Dou fé!  
 Curitiba, 12 de fevereiro de 2019 - 15:29:24h  
 Em - Telex da Verdade  
 Fabio Meurer Albino - escrevente  
 Emolumentos: R\$4,19 (VRC 21/73), Selo Funarper: R\$0,80.  
 Funarjus: R\$1,05 FADEP: R\$0,21, ISS: R\$0,17

  
**SERVIÇO DISTRITAL DO BOQUEIRÃO**

**CURITIBA - PR**

ENGEPEÇAS EQUIPAMENTOS Ltda. | CNPJ: 05.063.653/0001-33 | IE: 902.57623-10  
 Rua William Booth, 2093 | Boqueirão | 81.730-080 | 41 3386-8100 | Assistência Técnica: 41 3386-8170

BELO HORIZONTE - MG (31) 3439-1800

CASCADEL - PR (45) 3219-3000

CHAPECÓ - SC (49) 3358-9300

CUIABÁ - MT (65) 3388-0100

GOIÂNIA - GO (62) 3232-3400

ITAJAÍ - SC (47) 3241-8600

MARINGÁ - PR (44) 3123-0050

PORTO ALEGRE - RS (51) 3357-7300

REPUBLICA FEDERATIVA DO BRASIL

SECRETARIA DE ESTADO DE SEGURANCA PUBLICA  
INSTITUTO DE IDENTIFICACAO DO PARANA

"NAO DOADOR DE ORGaos E TECIDOS"

POLEGAR DIREITO




ASSINATURA DO TITULAR

CANTERA DE IDENTIDADE

VÁLIDA EM TODO O TERRITÓRIO NACIONAL

REGISTRO GERAL 3.475.648 1 DATA DE EXPEDIÇÃO 17/10/2000

NOME LUIZ CARLOS WEIS

FILIAÇÃO OLIBIO WEIS  
ELSA SCHIAVINI WEIS

NATURALIDADE CONCORDIA/SC DATA DE NASCIMENTO 04/06/1962

DOC. ORIGEM COMARCA-CORONEL VIVIDA/PR DA SEDE  
C.CAS 4342, LIVRO-B20, FOLHA-64

CPF 473.130.569-15

MARCO ANTONIO LAGANA  
ASSINATURA DO DIRETOR

CURITIBA - PR

LEI Nº 7.116 DE 29/08/83

INTERPRINT LTDA

Prefeitura Municipal de Capanema  
Certifico que este documento é cópia fiel  
do original.

15/07/2019  
Capanema,

*Marco Antonio Lagana*

*Handwritten marks and scribbles*

102

06/103/1

**ENGEPEÇAS EQUIPAMENTOS LTDA.**  
**CNPJ/MF 05.063.653/0001-33**  
**NIRE 41 2 0480756 9**  
**DÉCIMA OITAVA ALTERAÇÃO CONTRATUAL**

Pelo presente instrumento particular, os abaixo assinados:

**ANTONIO GILBERTO GUIA**, brasileiro, casado sob regime de comunhão parcial de bens, empresário, inscrito no CPF/MF sob nº 456.760.209-97, portador da carteira de identidade RG nº 3.413.310-7 SSP/II/PR, residente e domiciliado na Rua Professor Ângelo Ferrario Lopes, nº 2579, apto nº 401, Bloco C, Bairro Hugo Lange, em Curitiba - Paraná, CEP 80040-252; e

**NIVEA MARIA GUISSO GUIA**, brasileira, casada sob o regime de comunhão parcial de bens, empresária, inscrito no CPF/MF sob nº 763.687.189-00, portadora da carteira de identidade RG nº 4.364.550-1 SSP/II/PR, residente e domiciliada na Rua Professor Ângelo Ferrario Lopes, nº 2579, apto nº 401, Bloco C, Bairro Hugo Lange, em Curitiba - Paraná, CEP 80040-252.

Únicos sócios componentes da sociedade empresarial limitada que gira sob o nome empresarial de **ENGEPEÇAS EQUIPAMENTOS LTDA.**, com sede na Rua Willian Booth, 2093, Bairro Boqueirão, em Curitiba - Paraná, CEP 81730-080, inscrita no CNPJ/MF sob nº 05.063.653/0001-33, com Contrato Social registrado na Junta Comercial do Estado do Paraná sob o nire 4120480756-9 em 24/05/2002 e última alteração denominada Décima Sétima Alteração Contratual registrada na JUCEPAR - Junta Comercial do Paraná sob o nº. 20184970121 em 10/10/2018 e posteriormente levada a registro na JUCESC - Junta Comercial do Estado de Santa Catarina sob o arquivamento nº. 42901217900 em 17/10/2018. Resolvem os sócios, de comum acordo, proceder com a seguinte alteração e consolidação do Contrato Social, conforme cláusulas abaixo:

**CLÁUSULA PRIMEIRA - ABERTURA DE FILIAL**

Fica neste ato constituída a nova filial da sociedade: **FILIAL SÃO JOSÉ DOS PINHAIS** - com sede a Rua José Semes, nº 17.680, Bairro Itália, em São José dos Pinhais - PR, CEP 83.020-442, com capital social destacado no valor de R\$ 10.000,00 (dez mil) reais dividido em 10.000 quotas no valor de R\$ 1,00 (um real) cada, que funcionará com as atividades de: Comércio por atacado de peças e acessórios novos para veículos automotores (CNAE 4530-7/01); Manutenção e reparação de tratores, exceto agrícolas (CNAE 3314-7/16); Manutenção e reparação de máquinas e equipamentos de terraplenagem, pavimentação e construção, exceto tratores (CNAE 3314-7/17); Comércio atacadista de máquinas, equipamentos para terraplenagem, mineração e construção; partes e peças (CNAE 4662-1/00);



CERTIFICO O REGISTRO EM 30/11/2018 15:01 SOB Nº 20185977138.  
PROTOCOLO: 185977138 DE 27/11/2018. CÓDIGO DE VERIFICAÇÃO:  
11805049024. NIRE: 41208939206.  
ENGEPEÇAS EQUIPAMENTOS LTDA

LEANDRO MARCOS RAYSEL BISCAIA  
SECRETÁRIO-GERAL  
CURITIBA, 30/11/2018  
www.empresafacil.pr.gov.br



**ENGEPEÇAS EQUIPAMENTOS LTDA.**  
**CNPJ/MF 05.063.653/0001-33**  
**NIRE 41 2 0480756 9**  
**DÉCIMA OITAVA ALTERAÇÃO CONTRATUAL**

Comércio a varejo de peças e acessórios novos para veículos automotores (CNAE 4530-7/03); Serviços de manutenção e reparação mecânica de veículos automotores (CNAE 4520-0/01); Comércio a varejo de pneumáticos e câmaras-de-ar (CNAE 4530-7/05); Comércio varejista de lubrificantes (CNAE 4732-6/00); Comércio atacadista de máquinas, aparelhos e equipamentos para uso agropecuário, partes e peças, inclusive pneus e câmaras de ar (CNAE 4661-3/00); Comércio por atacado de pneumáticos e câmaras de ar (CNAE 4530-7/02); Comércio atacadista de ferragens e ferramentas (CNAE 4672-9/00); Comércio varejista de ferragens e ferramentas (CNAE 4744-0/01); e Importação e exportação das peças, acessórios, máquinas e equipamentos acima citados.

Após a alteração acima citada, a cláusula segunda do Contrato Social passa adotar a seguinte redação:

*"CLÁUSULA SEGUNDA - FILIAIS E OUTRAS DEPENDÊNCIAS: A sociedade poderá a qualquer tempo, abrir ou fechar filial ou outra dependência, mediante alteração contratual assinada por todos os sócios.*

*Parágrafo Único: a sociedade mantém as seguintes filiais:*

***FILIAL CASCAVEL** - Avenida Aracy Tanaka Biazetto, nº 15.532, Bairro Santos Dumont, Cascavel - PR, CEP: 85.804-605, inscrita no CNPJ sob o nº 05.063.653/0002-14, registrada na Junta Comercial do Estado do Paraná sob o nire 41900778745 em 24/10/2003, que funciona com as atividades de: Comércio por atacado de peças e acessórios novos para veículos automotores (CNAE 4530-7/01); Comércio atacadista de máquinas, equipamentos para terraplenagem, mineração e construção; partes e peças (CNAE 4662-1/00); Comércio a varejo de peças e acessórios novos para veículos automotores (CNAE 4530-7/03); Comércio a varejo de peças e acessórios usados para veículos automotores (CNAE 4530-7/04); Aluguel de máquinas e equipamentos para construção sem operador, exceto andaimes (CNAE 7732-2/01); Comércio a varejo de pneumáticos e câmaras-de-ar (CNAE 4530-7/05); Comércio varejista de lubrificantes (CNAE 4732-6/00); Representantes comerciais e agentes do comércio de máquinas, equipamentos, embarcações e aeronaves (CNAE 4614-1/00); Comércio atacadista de outros equipamentos e artigos de uso pessoal e doméstico não especificados anteriormente (CNAE 4649-4/99); Comércio Atacadista de Máquinas, aparelhos e equipamentos para uso agropecuário, partes e peças, inclusive pneus e câmaras de ar (CNAE 4661-3/00); e Importação e exportação das peças, acessórios, máquinas e equipamentos acima citados, com capital social destacado no valor de R\$ 10.000,00*



CERTIFICO O REGISTRO EM 30/11/2018 15:01 SOB Nº 20185977138.  
 PROTOCOLO: 185977138 DE 27/11/2018. CÓDIGO DE VERIFICAÇÃO  
 11805049024. NIRE: 41208939206.  
 ENGEPEÇAS EQUIPAMENTOS LTDA

LEANDRO MARCOS RAYSEL BISCAIA  
 SECRETÁRIO-GERAL  
 CURITIBA, 30/11/2018  
 www.empresafacil.pr.gov.br

**ENGEPEÇAS EQUIPAMENTOS LTDA.**  
**CNPJ/MF 05.063.653/0001-33**  
**NIRE 41 2 0480756 9**  
**DÉCIMA OITAVA ALTERAÇÃO CONTRATUAL**

(dez mil) reais dividido em 10.000 quotas no valor de R\$ 1,00 (um real) cada.

**FILIAL ITAJAÍ** - Rua Odílio Garcia, n° 90, Bairro Cordeiros, Itajai - SC, CEP: 88310-150, inscrita no CNPJ sob o n° 05.063.653/0003-03, registrada na Junta Comercial do Estado de Santa Catarina sob o nire 42900628230 em 02/10/2002, que funciona com as atividades de: Comércio por atacado de peças e acessórios novos para veículos automotores (CNAE 4530-7/01); Comércio a varejo de peças e acessórios novos para veículos automotores (CNAE 4530-7/03); Comércio a varejo de peças e acessórios usados para veículos automotores (CNAE 4530-7/04); Aluguel de máquinas e equipamentos para construção sem operador, exceto andaimes (CNAE 7732-2/01); Comércio a varejo de pneumáticos e câmaras-de-ar (CNAE 4530-7/05); Comércio varejista de lubrificantes (CNAE 4732-6/00); Representantes comerciais e agentes do comércio de máquinas, equipamentos, embarcações e aeronaves (CNAE 4614-1/00); e Importação e exportação das peças e acessórios acima citados, com capital social destacado no valor de R\$ 10.000,00 (dez mil) reais dividido em 10.000 quotas no valor de R\$ 1,00 (um real) cada.

**FILIAL PORTO ALEGRE** - Rua Irmão Felix Roberto, n° 65, Bairro Humaitá, Porto Alegre - RS, CEP: 90250-170, inscrita no CNPJ sob o n° 05.063.653/0004-86, registrada na Junta Comercial do Estado do Rio Grande do Sul sob o nire 43900980490 em 24/09/2002, que funciona com as atividades de: Comércio por atacado de peças e acessórios novos para veículos automotores (CNAE 4530-7/01); Comércio a varejo de peças e acessórios novos para veículos automotores (CNAE 4530-7/03); Comércio a varejo de peças e acessórios usados para veículos automotores (CNAE 4530-7/04); Aluguel de máquinas e equipamentos para construção sem operador, exceto andaimes (CNAE 7732-2/01); Comércio a varejo de pneumáticos e câmaras-de-ar (CNAE 4530-7/05); Comércio varejista de lubrificantes (CNAE 4732-6/00); Representantes comerciais e agentes do comércio de máquinas, equipamentos, embarcações e aeronaves (CNAE 4614-1/00); e Importação e exportação das peças e acessórios acima citados, com capital social destacado no valor de R\$ 10.000,00 (dez mil) reais dividido em 10.000 quotas no valor de R\$ 1,00 (um real) cada.

**FILIAL MATO GROSSO** - Avenida Governador Júlio Campos, n° 5.280, Bairro Mapim, Várzea Grande - MT, CEP: 78.155-402, inscrita no CNPJ sob o n° 05.063.653/0005-67, registrada na Junta Comercial do Estado do Mato Grosso sob o nire 51900301742 em 04/05/2009, que funciona com as atividades de: Comércio por atacado de peças e acessórios novos para veículos automotores (CNAE 4530-7/01);

*[Handwritten signatures and initials on the right margin]*

CERTIFICO O REGISTRO EM 30/11/2018 15:01 SOB N° 20185977138.  
PROTOCOLO: 185977138 DE 27/11/2018. CÓDIGO DE VERIFICAÇÃO:  
11805049024. NIRE: 41208939206.  
ENGEPEÇAS EQUIPAMENTOS LTDA



LEANDRO MARCOS RAYSEL BISCAIA  
SECRETÁRIO-GERAL  
CURITIBA, 30/11/2018  
www.empresafacil.pr.gov.br

**ENGEPEÇAS EQUIPAMENTOS LTDA.**  
**CNPJ/MF 05.063.653/0001-33**  
**NIRE 41 2 0480756 9**  
**DÉCIMA OITAVA ALTERAÇÃO CONTRATUAL**

*Comércio atacadista de máquinas, equipamentos para terraplenagem, mineração e construção; partes e peças (CNAE 4662-1/00); Comércio a varejo de peças e acessórios novos para veículos automotores (CNAE 4530-7/03); Comércio a varejo de peças e acessórios usados para veículos automotores (CNAE 4530-7/04); Comércio a varejo de pneumáticos e câmaras-de-ar (CNAE 4530-7/05); Comércio varejista de lubrificantes (CNAE 4732-6/00); Comércio atacadista de outros equipamentos e artigos de uso pessoal e doméstico não especificados anteriormente (CNAE 4649-4/99); Comércio Atacadista de Máquinas, aparelhos e equipamentos para uso agropecuário, partes e peças, inclusive pneus e câmaras de ar (CNAE 4661-3/00); e Importação e exportação das peças, acessórios, máquinas e equipamentos acima citados, com capital social destacado no valor de R\$ 10.000,00 (dez mil) reais dividido em 10.000 quotas no valor de R\$ 1,00 (um real) cada.*

**FILIAL BELO HORIZONTE** - Rua Porto, nº 707, Bairro São Francisco, Belo Horizonte - MG, CEP: 31.255-080, inscrita no CNPJ sob o nº 05.063.653/0006-48, registrada na Junta Comercial do Estado do Minas Gerais sob o nro 4865595 em 12/06/2012, que funciona com as atividades de: *Comércio por atacado de peças e acessórios novos para veículos automotores (CNAE 4530-7/01); Comércio a varejo de peças e acessórios novos para veículos automotores (CNAE 4530-7/03); Comércio a varejo de peças e acessórios usados para veículos automotores (CNAE 4530-7/04); Aluguel de máquinas e equipamentos para construção sem operador, exceto andaimes (CNAE 7732-2/01); Comércio a varejo de pneumáticos e câmaras-de-ar (CNAE 4530-7/05); Comércio varejista de lubrificantes (CNAE 4732-6/00); Representantes comerciais e agentes do comércio de máquinas, equipamentos, embarcações e aeronaves (CNAE 4614-1/00); e Importação e exportação das peças, acessórios, máquinas e equipamentos acima citados, com capital social destacado no valor de R\$ 10.000,00 (dez mil) reais dividido em 10.000 quotas no valor de R\$ 1,00 (um real) cada.*

**FILIAL GOIÂNIA** - Avenida São Francisco, nº 192, Quadra 44 - Lote 28E, Bairro Santa Geneveva, em Goiânia - GO, CEP 74.670-010, inscrita no CNPJ sob o nº 05.063.653/0008-00, registrada na Junta Comercial do Estado de Goiás sob o nire 52900947473 em 11/09/2017, que funciona com as atividades de: *Comércio a varejo de peças e acessórios novos para veículos automotores (CNAE 4530-7/03); Comércio a varejo de pneumáticos e câmaras-de-ar (CNAE 4530-7/05) e Comércio varejista de lubrificantes (CNAE 4732-6/00), Importação e exportação das peças, acessórios, máquinas e equipamentos acima citados, com capital social destacado*



CERTIFICO O REGISTRO EM 30/11/2018 15:01 SOB Nº 20185977138.  
 PROTOCOLO: 185977138 DE 27/11/2018. CÓDIGO DE VERIFICAÇÃO:  
 11805049024. NIRE: 41208939206.  
 ENGEPEÇAS EQUIPAMENTOS LTDA

LEANDRO MARCOS RAYSEL BISCAIA  
 SECRETÁRIO-GERAL  
 CURITIBA, 30/11/2018  
 www.empresafacil.pr.gov.br

**ENGEPEÇAS EQUIPAMENTOS LTDA.**  
**CNPJ/MF 05.063.653/0001-33**  
**NIRE 41 2 0480756 9**  
**DÉCIMA OITAVA ALTERAÇÃO CONTRATUAL**

no valor de R\$ 10.000,00 (dez mil) reais dividido em 10.000 quotas no valor de R\$ 1,00 (um real) cada.

**FILIAL CHAPECÓ** - Rodovia BR 282, nº 555, Km 538, Bairro Interior, em Cordilheira Alta – Santa Catarina, CEP 89.819-000, inscrita no CNPJ sob o nº 05.063.653/0009-90, registrada na Junta Comercial do Estado de Santa Catarina sob o nire 42901217900 em 11/10/2018, que funciona com as atividades de: Comércio por atacado de peças e acessórios novos para veículos automotores (CNAE 4530-7/01); Manutenção e reparação de tratores, exceto agrícolas (CNAE 3314-7/16); Manutenção e reparação de máquinas e equipamentos de terraplenagem, pavimentação e construção, exceto tratores (CNAE 3314-7/17); Comércio atacadista de máquinas, equipamentos para terraplenagem, mineração e construção; partes e peças (CNAE 4662-1/00); Comércio a varejo de peças e acessórios novos para veículos automotores (CNAE 4530-7/03); Serviços de manutenção e reparação mecânica de veículos automotores (CNAE 4520-0/01); Comércio a varejo de pneumáticos e câmaras-de-ar (CNAE 4530-7/05); Comércio varejista de lubrificantes (CNAE 4732-6/00); Comércio Atacadista de Máquinas, aparelhos e equipamentos para uso agropecuário, partes e peças, inclusive pneus e câmaras de ar (CNAE 4661-3/00); Comércio atacadista de pneumáticos e câmaras de ar para veículos automotores (CNAE 4530-7/02); Comércio atacadista de ferragens e ferramentas (CNAE 4672-9/00); Comércio varejista de ferragens e ferramentas (CNAE 4744-0/01); e Importação e exportação das peças, acessórios, máquinas e equipamentos acima citados, com capital social destacado no valor de R\$ 10.000,00 (dez mil) reais dividido em 10.000 quotas no valor de R\$ 1,00 (um real) cada.

*[Handwritten signature]*

**FILIAL SÃO JOSÉ DOS PINHAIS** - Rua José Semes, nº 17.680, Bairro Itália, em São José dos Pinhais - PR, CEP 83.020-442, que funciona com as atividades de: Comércio por atacado de peças e acessórios novos para veículos automotores (CNAE 4530-7/01); Manutenção e reparação de tratores, exceto agrícolas (CNAE 3314-7/16); Manutenção e reparação de máquinas e equipamentos de terraplenagem, pavimentação e construção, exceto tratores (CNAE 3314-7/17); Comércio atacadista de máquinas, equipamentos para terraplenagem, mineração e construção; partes e peças (CNAE 4662-1/00); Comércio a varejo de peças e acessórios novos para veículos automotores (CNAE 4530-7/03); Serviços de manutenção e reparação mecânica de veículos automotores (CNAE 4520-0/01); Comércio a varejo de pneumáticos e câmaras-de-ar (CNAE 4530-7/05); Comércio varejista de lubrificantes (CNAE 4732-6/00); Comércio atacadista de máquinas,

*[Handwritten signature]*



CERTIFICO O REGISTRO EM 30/11/2018 15:01 SOB Nº 20185977138.  
PROTOCOLO: 185977138 DE 27/11/2018. CÓDIGO DE VERIFICAÇÃO:  
11805049024. NIRE: 41208939206.  
ENGEPEÇAS EQUIPAMENTOS LTDA

LEANDRO MARCOS RAYSEL BISCAIA  
SECRETÁRIO-GERAL  
CURITIBA, 30/11/2018  
www.empresafacil.pr.gov.br

*[Handwritten signature]*

**ENGEPEÇAS EQUIPAMENTOS LTDA.**  
**CNPJ/MF 05.063.653/0001-33**  
**NIRE 41 2 0480756 9**  
**DÉCIMA OITAVA ALTERAÇÃO CONTRATUAL**

*aparelhos e equipamentos para uso agropecuário, partes e peças, inclusive pneus e câmaras de ar (CNAE 4661-3/00); Comércio por atacado de pneumáticos e câmaras de ar (CNAE 4530-7/02); Comércio atacadista de ferragens e ferramentas (CNAE 4672-9/00); Comércio varejista de ferragens e ferramentas (CNAE 4744-0/01); e Importação e exportação das peças, acessórios, máquinas e equipamentos acima citados, com capital social destacado no valor de R\$ 10.000,00 (dez mil) reais dividido em 10.000 quotas no valor de R\$ 1,00 (um real) cada”.*

**CLÁUSULA SEGUNDA - CONSOLIDAÇÃO**

Tendo em vista a alteração acima descrita, os sócios resolvem consolidar o contrato social que passa a vigorar com a seguinte redação:

**CONTRATO SOCIAL CONSOLIDADO**  
**ENGEPEÇAS EQUIPAMENTOS LTDA.**  
**CNPJ/MF 05.063.653/0001-33**  
**NIRE 41 2 0480756 9**

**ANTONIO GILBERTO GUIA**, brasileiro, casado sob regime de comunhão parcial de bens, empresário, inscrito no CPF/MF sob nº 456.760.209-97, portador da carteira de identidade RG nº 3.413.310-7 SSP/II/PR, residente e domiciliado na Rua Professor Ângelo Ferrario Lopes, nº 2579, apto nº 401, Bloco C, Bairro Hugo Lange, em Curitiba - Paraná, CEP 80040-252; e

**NIVEA MARIA GUISSO GUIA**, brasileira, casada sob o regime de comunhão parcial de bens, empresária, inscrito no CPF/MF sob nº 763.687.189-00, portadora da carteira de identidade RG nº 4.364.550-1 SSP/II/PR, residente e domiciliada na Rua Professor Ângelo Ferrario Lopes, nº 2579, apto nº 401, Bloco C, Bairro Hugo Lange, em Curitiba – Paraná, CEP 80040-252.

Únicos sócios componentes da sociedade empresarial limitada que gira sob o nome empresarial de **ENGEPEÇAS EQUIPAMENTOS LTDA.**, com sede na Rua Willian Booth, 2093, Bairro Boqueirão, em Curitiba – Paraná, CEP 81730-080, inscrita no CNPJ/MF sob nº 05.063.653/0001-33, com Contrato Social registrado na Junta Comercial do Estado do Paraná sob o nire 4120480756-9 em 24/05/2002 e última alteração denominada Décima Sétima Alteração Contratual registrada na JUCEPAR – Junta Comercial do Paraná sob o nº. 20184970121 em 10/10/2018 e posteriormente levada a registro na JUCESC – Junta Comercial do Estado de Santa



CERTIFICO O REGISTRO EM 30/11/2018 15:01 SOB Nº 20185977138  
 PROTOCOLO: 185977138 DE 27/11/2018. CÓDIGO DE VERIFICAÇÃO:  
 11805049024. NIRE: 41208939206.  
 ENGEPEÇAS EQUIPAMENTOS LTDA

LEANDRO MARCOS RAYSEL BISCAIA  
 SECRETÁRIO-GERAL  
 CURITIBA, 30/11/2018  
[www.empresafacil.pr.gov.br](http://www.empresafacil.pr.gov.br)

148106/V  
7

**ENGEPEÇAS EQUIPAMENTOS LTDA.**  
**CNPJ/MF 05.063.653/0001-33**  
**NIRE 41 2 0480756 9**  
**DÉCIMA OITAVA ALTERAÇÃO CONTRATUAL**

Catarina sob o arquivamento nº. 42901217900 em 17/10/2018. Resolvem os sócios entre si, justo e contratado, consolidar o Contrato Social mediante as cláusulas e condições seguintes:

**CLÁUSULA PRIMEIRA - NOME EMPRESARIAL, SEDE E DOMICÍLIO:** A sociedade gira sob o nome empresarial **ENGEPEÇAS EQUIPAMENTOS LTDA.** e tem sede e domicílio na Rua Willian Booth, nº 2093, Bairro Boqueirão, Curitiba – Paraná – CEP 81730-080.

**CLÁUSULA SEGUNDA - FILIAIS E OUTRAS DEPENDÊNCIAS:** A sociedade poderá a qualquer tempo, abrir ou fechar filial ou outra dependência, mediante alteração contratual assinada por todos os sócios.

**Parágrafo Único:** a sociedade mantém as seguintes filiais:

**FILIAL CASCAVEL** - Avenida Aracy Tanaka Blazetto, nº 15.532, Bairro Santos Dumont, Cascavel - PR, CEP: 85.804-605, inscrita no CNPJ sob o nº 05.063.653/0002-14, registrada na Junta Comercial do Estado do Paraná sob o nire 41900778745 em 24/10/2003, que funciona com as atividades de: Comércio por atacado de peças e acessórios novos para veículos automotores (CNAE 4530-7/01); Comércio atacadista de máquinas, equipamentos para terraplenagem, mineração e construção; partes e peças (CNAE 4662-1/00); Comércio a varejo de peças e acessórios novos para veículos automotores (CNAE 4530-7/03); Comércio a varejo de peças e acessórios usados para veículos automotores (CNAE 4530-7/04); Aluguel de máquinas e equipamentos para construção sem operador, exceto andaimes (CNAE 7732-2/01); Comércio a varejo de pneumáticos e câmaras-de-ar (CNAE 4530-7/05); Comércio varejista de lubrificantes (CNAE 4732-6/00); Representantes comerciais e agentes do comércio de máquinas, equipamentos, embarcações e aeronaves (CNAE 4614-1/00); Comércio atacadista de outros equipamentos e artigos de uso pessoal e doméstico não especificados anteriormente (CNAE 4649-4/99); Comércio Atacadista de Máquinas, aparelhos e equipamentos para uso agropecuário, partes e peças, inclusive pneus e câmaras de ar (CNAE 4661-3/00); e Importação e exportação das peças, acessórios, máquinas e equipamentos acima citados, com capital social destacado no valor de R\$ 10.000,00 (dez mil) reais dividido em 10.000 quotas no valor de R\$ 1,00 (um real) cada.

**FILIAL ITAJAÍ** - Rua Odílio Garcia, nº 90, Bairro Cordeiros, Itajaí - SC, CEP: 88310-150, inscrita no CNPJ sob o nº 05.063.653/0003-03, registrada na Junta Comercial



CERTIFICO O REGISTRO EM 30/11/2018 15:01 SOB Nº 20185977138.  
PROTOCOLO: 185977138 DE 27/11/2018. CÓDIGO DE VERIFICAÇÃO:  
11805049024. NIRE: 41208939206.  
ENGEPEÇAS EQUIPAMENTOS LTDA

LEANDRO MARCOS RAYSEL BISCAIA  
SECRETÁRIO-GERAL  
CURITIBA, 30/11/2018  
www.empresafacil.pr.gov.br

**ENGEPEÇAS EQUIPAMENTOS LTDA.**  
**CNPJ/MF 05.063.653/0001-33**  
**NIRE 41 2 0480756 9**  
**DÉCIMA OITAVA ALTERAÇÃO CONTRATUAL**

do Estado de Santa Catarina sob o nire 42900628230 em 02/10/2002, que funciona com as atividades de: Comércio por atacado de peças e acessórios novos para veículos automotores (CNAE 4530-7/01); Comércio a varejo de peças e acessórios novos para veículos automotores (CNAE 4530-7/03); Comércio a varejo de peças e acessórios usados para veículos automotores (CNAE 4530-7/04); Aluguel de máquinas e equipamentos para construção sem operador, exceto andaimes (CNAE 7732-2/01); Comércio a varejo de pneumáticos e câmaras-de-ar (CNAE 4530-7/05); Comércio varejista de lubrificantes (CNAE 4732-6/00); Representantes comerciais e agentes do comércio de máquinas, equipamentos, embarcações e aeronaves (CNAE 4614-1/00); e Importação e exportação das peças e acessórios acima citados, com capital social destacado no valor de R\$ 10.000,00 (dez mil) reais dividido em 10.000 quotas no valor de R\$ 1,00 (um real) cada.

**FILIAL PORTO ALEGRE** - Rua Irmão Felix Roberto, nº 65, Bairro Humaitá, Porto Alegre - RS, CEP: 90250-170, inscrita no CNPJ sob o nº 05.063.653/0004-86, registrada na Junta Comercial do Estado do Rio Grande do Sul sob o nire 43900980490 em 24/09/2002, que funciona com as atividades de: Comércio por atacado de peças e acessórios novos para veículos automotores (CNAE 4530-7/01); Comércio a varejo de peças e acessórios novos para veículos automotores (CNAE 4530-7/03); Comércio a varejo de peças e acessórios usados para veículos automotores (CNAE 4530-7/04); Aluguel de máquinas e equipamentos para construção sem operador, exceto andaimes (CNAE 7732-2/01); Comércio a varejo de pneumáticos e câmaras-de-ar (CNAE 4530-7/05); Comércio varejista de lubrificantes (CNAE 4732-6/00); Representantes comerciais e agentes do comércio de máquinas, equipamentos, embarcações e aeronaves (CNAE 4614-1/00); e Importação e exportação das peças e acessórios acima citados, com capital social destacado no valor de R\$ 10.000,00 (dez mil) reais dividido em 10.000 quotas no valor de R\$ 1,00 (um real) cada.

**FILIAL MATO GROSSO** - Avenida Governador Júlio Campos, nº 5.280, Bairro Mapim, Várzea Grande - MT, CEP: 78.155-402, inscrita no CNPJ sob o nº 05.063.653/0005-67, registrada na Junta Comercial do Estado do Mato Grosso sob o nire 51900301742 em 04/05/2009, que funciona com as atividades de: Comércio por atacado de peças e acessórios novos para veículos automotores (CNAE 4530-7/01); Comércio atacadista de máquinas, equipamentos para terraplenagem, mineração e construção; partes e peças (CNAE 4662-1/00); Comércio a varejo de peças e acessórios novos para veículos automotores (CNAE 4530-7/03); Comércio a varejo



CERTIFICO O REGISTRO EM 30/11/2018 15:01 SOB Nº 20185977138.  
 PROTOCOLO: 185977138 DE 27/11/2018. CÓDIGO DE VERIFICAÇÃO:  
 11805049024. NIRE: 41208939206.  
 ENGEPEÇAS EQUIPAMENTOS LTDA

LEANDRO MARCOS RAYSEL BISCAIA  
 SECRETÁRIO-GERAL  
 CURITIBA, 30/11/2018  
[www.empresafacil.pr.gov.br](http://www.empresafacil.pr.gov.br)

**ENGEPEÇAS EQUIPAMENTOS LTDA.**  
**CNPJ/MF 05.063.653/0001-33**  
**NIRE 41 2 0480756 9**  
**DÉCIMA OITAVA ALTERAÇÃO CONTRATUAL**

de peças e acessórios usados para veículos automotores (CNAE 4530-7/04); Comércio a varejo de pneumáticos e câmaras-de-ar (CNAE 4530-7/05); Comércio varejista de lubrificantes (CNAE 4732-6/00); Comércio atacadista de outros equipamentos e artigos de uso pessoal e doméstico não especificados anteriormente (CNAE 4649-4/99); Comércio Atacadista de Máquinas, aparelhos e equipamentos para uso agropecuário, partes e peças, inclusive pneus e câmaras de ar (CNAE 4661-3/00); e Importação e exportação das peças, acessórios, máquinas e equipamentos acima citados, com capital social destacado no valor de R\$ 10.000,00 (dez mil) reais dividido em 10.000 quotas no valor de R\$ 1,00 (um real) cada.

**FILIAL BELO HORIZONTE** - Rua Porto, nº 707, Bairro São Francisco, Belo Horizonte - MG, CEP: 31.255-080, inscrita no CNPJ sob o nº 05.063.653/0006-48, registrada na Junta Comercial do Estado do Minas Gerais sob o nro 4865595 em 12/06/2012, que funciona com as atividades de: Comércio por atacado de peças e acessórios novos para veículos automotores (CNAE 4530-7/01); Comércio a varejo de peças e acessórios novos para veículos automotores (CNAE 4530-7/03); Comércio a varejo de peças e acessórios usados para veículos automotores (CNAE 4530-7/04); Aluguel de máquinas e equipamentos para construção sem operador, exceto andaimes (CNAE 7732-2/01); Comércio a varejo de pneumáticos e câmaras-de-ar (CNAE 4530-7/05); Comércio varejista de lubrificantes (CNAE 4732-6/00); Representantes comerciais e agentes do comércio de máquinas, equipamentos, embarcações e aeronaves (CNAE 4614-1/00); e Importação e exportação das peças, acessórios, máquinas e equipamentos acima citados, com capital social destacado no valor de R\$ 10.000,00 (dez mil) reais dividido em 10.000 quotas no valor de R\$ 1,00 (um real) cada.

**FILIAL GOIÂNIA** - Avenida São Francisco, nº 192, Quadra 44 - Lote 28E, Bairro Santa Genoveva, em Goiânia - GO, CEP 74.670-010, inscrita no CNPJ sob o nº 05.063.653/0008-00, registrada na Junta Comercial do Estado de Goiás sob o nire 52900947473 em 11/09/2017, que funciona com as atividades de: Comércio a varejo de peças e acessórios novos para veículos automotores (CNAE 4530-7/03); Comércio a varejo de pneumáticos e câmaras-de-ar (CNAE 4530-7/05) e Comércio varejista de lubrificantes (CNAE 4732-6/00), Importação e exportação das peças, acessórios, máquinas e equipamentos acima citados, com capital social destacado no valor de R\$ 10.000,00 (dez mil) reais dividido em 10.000 quotas no valor de R\$ 1,00 (um real) cada.

**FILIAL CHAPECÓ** - Rodovia BR 282, nº 555, Km 538, Bairro Interior, em Cordilheira



CERTIFICO O REGISTRO EM 30/11/2018 15:01 SOB Nº 20185977138.  
PROTOCOLO: 185977138 DE 27/11/2018. CÓDIGO DE VERIFICAÇÃO:  
11805049024. NIRE: 41208939206.  
ENGEPEÇAS EQUIPAMENTOS LTDA

LEANDRO MARCOS RAYSEL BISCAIA  
SECRETÁRIO-GERAL  
CURITIBA, 30/11/2018  
www.empresafacil.pr.gov.br



**ENGEPEÇAS EQUIPAMENTOS LTDA.**  
**CNPJ/MF 05.063.653/0001-33**  
**NIRE 41 2 0480756 9**  
**DÉCIMA OITAVA ALTERAÇÃO CONTRATUAL**

Alta – Santa Catarina, CEP 89.819-000, inscrita no CNPJ sob o nº 05.063.653/0009-90, registrada na Junta Comercial do Estado de Santa Catarina sob o nire 42901217900 em 11/10/2018, que funciona com as atividades de: Comércio por atacado de peças e acessórios novos para veículos automotores (CNAE 4530-7/01); Manutenção e reparação de tratores, exceto agrícolas (CNAE 3314-7/16); Manutenção e reparação de máquinas e equipamentos de terraplenagem, pavimentação e construção, exceto tratores (CNAE 3314-7/17); Comércio atacadista de máquinas, equipamentos para terraplenagem, mineração e construção; partes e peças (CNAE 4662-1/00); Comércio a varejo de peças e acessórios novos para veículos automotores (CNAE 4530-7/03); Serviços de manutenção e reparação mecânica de veículos automotores (CNAE 4520-0/01); Comércio a varejo de pneumáticos e câmaras-de-ar (CNAE 4530-7/05); Comércio varejista de lubrificantes (CNAE 4732-6/00); Comércio Atacadista de Máquinas, aparelhos e equipamentos para uso agropecuário, partes e peças, inclusive pneus e câmaras de ar (CNAE 4661-3/00); Comércio atacadista de pneumáticos e câmaras de ar para veículos automotores (CNAE 4530-7/02); Comércio atacadista de ferragens e ferramentas (CNAE 4672-9/00); Comércio varejista de ferragens e ferramentas (CNAE 4744-0/01); e Importação e exportação das peças, acessórios, máquinas e equipamentos acima citados, com capital social destacado no valor de R\$ 10.000,00 (dez mil) reais dividido em 10.000 quotas no valor de R\$ 1,00 (um real) cada.

**FILIAL SÃO JOSÉ DOS PINHAIS** - Rua José Semes, nº 17.680, Bairro Itália, em São José dos Pinhais - PR, CEP 83.020-442, que funciona com as atividades de: Comércio por atacado de peças e acessórios novos para veículos automotores (CNAE 4530-7/01); Manutenção e reparação de tratores, exceto agrícolas (CNAE 3314-7/16); Manutenção e reparação de máquinas e equipamentos de terraplenagem, pavimentação e construção, exceto tratores (CNAE 3314-7/17); Comércio atacadista de máquinas, equipamentos para terraplenagem, mineração e construção; partes e peças (CNAE 4662-1/00); Comércio a varejo de peças e acessórios novos para veículos automotores (CNAE 4530-7/03); Serviços de manutenção e reparação mecânica de veículos automotores (CNAE 4520-0/01); Comércio a varejo de pneumáticos e câmaras-de-ar (CNAE 4530-7/05); Comércio varejista de lubrificantes (CNAE 4732-6/00); Comércio atacadista de máquinas, aparelhos e equipamentos para uso agropecuário, partes e peças, inclusive pneus e câmaras de ar (CNAE 4661-3/00); Comércio por atacado de pneumáticos e câmaras de ar (CNAE 4530-7/02); Comércio atacadista de ferragens e ferramentas (CNAE

CERTIFICO O REGISTRO EM 30/11/2018 15:01 SOB Nº 20185977138.  
 PROTOCOLO: 185977138 DE 27/11/2018. CÓDIGO DE VERIFICAÇÃO:  
 11805049024. NIRE: 41208939206.  
 ENGEPEÇAS EQUIPAMENTOS LTDA



LEANDRO MARCOS RAYSEL BISCAIA  
 SECRETÁRIO-GERAL  
 CURITIBA, 30/11/2018  
 www.empresafacil.pr.gov.br

400108/V  
11

**ENGEPEÇAS EQUIPAMENTOS LTDA.**  
**CNPJ/MF 05.063.653/0001-33**  
**NIRE 41 2 0480756 9**  
**DÉCIMA OITAVA ALTERAÇÃO CONTRATUAL**

4672-9/00); Comércio varejista de ferragens e ferramentas (CNAE 4744-0/01); e Importação e exportação das peças, acessórios, máquinas e equipamentos acima citados, com capital social destacado no valor de R\$ 10.000,00 (dez mil) reais dividido em 10.000 quotas no valor de R\$ 1,00 (um real) cada.

**CLÁUSULA TERCEIRA - CAPITAL SOCIAL:** O Capital Social totalmente subscrito e integralizado, em moeda corrente do país, na importância de R\$ 2.000.000,00 (dois milhões de reais), dividido em 2.000.000,00 (dois milhões) de quotas, todas com direito a voto no valor nominal de R\$ 1,00 (um real) cada uma, estão assim distribuídas entre os sócios:

SÓCIOS	QUOTAS	VALOR (R\$)	%
ANTONIO GILBERTO GUIA	1.400.000	1.400.000,00	70,00
NIVEA MARIA GUISSO GUIA	600.000	600.000,00	30,00
<b>TOTAL</b>	<b>2.000.000</b>	<b>2.000.000,00</b>	<b>100%</b>

**CLÁUSULA QUARTA - OBJETO SOCIAL:** A sociedade tem por objeto as atividades de: Comércio por atacado de peças e acessórios novos para veículos automotores (CNAE 4530-7/01); Manutenção e reparação de tratores, exceto agrícolas (CNAE 3314-7/16); Manutenção e reparação de máquinas e equipamentos de terraplenagem, pavimentação e construção, exceto tratores (CNAE 3314-7/17); Comércio atacadista de máquinas, equipamentos para terraplenagem, mineração e construção; partes e peças (CNAE 4662-1/00); Comércio a varejo de peças e acessórios novos para veículos automotores (CNAE 4530-7/03); Comércio a varejo de peças e acessórios usados para veículos automotores (CNAE 4530-7/04); Aluguel de máquinas e equipamentos para construção sem operador, exceto andaimes (CNAE 7732-2/01); Serviços de manutenção e reparação mecânica de veículos automotores (CNAE 4520-0/01); Comércio a varejo de pneumáticos e câmaras-de-ar (CNAE 4530-7/05); Comércio varejista de lubrificantes (CNAE 4732-6/00); Representantes comerciais e agentes do comércio de máquinas, equipamentos, embarcações e aeronaves (CNAE 4614-1/00); Comércio atacadista de equipamentos e artigos de uso pessoal e doméstico (CNAE 4649-4/99); Comércio Atacadista de Máquinas, aparelhos e equipamentos para uso agropecuário, partes e peças, inclusive pneus e câmaras de ar (CNAE 4661-3/00); Comércio por atacado de pneumáticos e câmaras de ar (CNAE 4530-7/02);



CERTIFICO O REGISTRO EM 30/11/2018 15:01 SOB Nº 20185977138.  
PROTOCOLO: 185977138 DE 27/11/2018. CÓDIGO DE VERIFICAÇÃO:  
11805049024. NIRE: 41208939206.  
ENGEPEÇAS EQUIPAMENTOS LTDA

LEANDRO MARCOS RAYSEL BISCAIA  
SECRETÁRIO-GERAL  
CURITIBA, 30/11/2018  
www.empresafacil.pr.gov.br

**ENGEPEÇAS EQUIPAMENTOS LTDA.**  
**CNPJ/MF 05.063.653/0001-33**  
**NIRE 41 2 0480756 9**  
**DÉCIMA OITAVA ALTERAÇÃO CONTRATUAL**

Comércio atacadista de ferragens e ferramentas (CNAE 4672-9/00); Comércio varejista de ferragens e ferramentas (CNAE 4744-0/01); e Importação e exportação das peças, acessórios, máquinas e equipamentos acima citados.

**Parágrafo Único:** São destacadas as atividades da matriz, conforme segue: Comércio por atacado de peças e acessórios novos para veículos automotores (CNAE 4530-7/01); Manutenção e reparação de tratores, exceto agrícolas (CNAE 3314-7/16); Manutenção e reparação de máquinas e equipamentos de terraplenagem, pavimentação e construção, exceto tratores (CNAE 3314-7/17); Comércio atacadista de máquinas, equipamentos para terraplenagem, mineração e construção; partes e peças (CNAE 4662-1/00); Comércio a varejo de peças e acessórios novos para veículos automotores (CNAE 4530-7/03); Comércio a varejo de peças e acessórios usados para veículos automotores (CNAE 4530-7/04); Aluguel de máquinas e equipamentos para construção sem operador, exceto andaimes (CNAE 7732-2/01); Serviços de manutenção e reparação mecânica de veículos automotores (CNAE 4520-0/01); Comércio a varejo de pneumáticos e câmaras-de-ar (CNAE 4530-7/05); Comércio varejista de lubrificantes (CNAE 4732-6/00); Representantes comerciais e agentes do comércio de máquinas, equipamentos, embarcações e aeronaves (CNAE 4614-1/00); Comércio atacadista de equipamentos e artigos de uso pessoal e doméstico (CNAE 4649-4/99); Comércio Atacadista de Máquinas, aparelhos e equipamentos para uso agropecuário, partes e peças, inclusive pneus e câmaras de ar (CNAE 4661-3/00); Comércio por atacado de pneumáticos e câmaras de ar (CNAE 4530-7/02); Comércio atacadista de ferragens e ferramentas (CNAE 4672-9/00); Comércio varejista de ferragens e ferramentas (CNAE 4744-0/01); e Importação e exportação das peças, acessórios, máquinas e equipamentos acima citados.

**CLÁUSULA QUINTA - INÍCIO DAS ATIVIDADES E PRAZO DE DURAÇÃO DA SOCIEDADE:** A sociedade iniciou suas atividades em 01 de Junho de 2002 e seu prazo de duração é por tempo indeterminado.

**CLÁUSULA SEXTA - CESSÃO E TRANSFERÊNCIA DE QUOTAS:** As quotas são indivisíveis e não poderão ser cedidas ou transferidas a terceiros sem o consentimento do outro sócio, a quem fica assegurado, em igualdade de condições e preço direito de preferência para a sua aquisição se postas à venda, formalizando, se realizada a cessão delas, a alteração contratual pertinente.



CERTIFICO O REGISTRO EM 30/11/2018 15:01 SOB Nº 20185977138.  
 PROTOCOLO: 185977138 DE 27/11/2018. CÓDIGO DE VERIFICAÇÃO:  
 11805049024. NIRE: 41208939206.  
 ENGEPEÇAS EQUIPAMENTOS LTDA

LEANDRO MARCOS RAYSEL BISCAIA  
 SECRETÁRIO-GERAL  
 CURITIBA, 30/11/2018  
 www.empresafacil.pr.gov.br

1170 109/V  
13

**ENGEPEÇAS EQUIPAMENTOS LTDA.**  
**CNPJ/MF 05.063.653/0001-33**  
**NIRE 41 2 0480756 9**  
**DÉCIMA OITAVA ALTERAÇÃO CONTRATUAL**

**CLÁUSULA SÉTIMA - RESPONSABILIDADE DOS SÓCIOS:** A responsabilidade de cada sócio é restrita ao valor de suas quotas, mas todos respondem solidariamente pela integralização do capital social.

**CLÁUSULA OITAVA - ADMINISTRAÇÃO DA SOCIEDADE E USO DO NOME EMPRESARIAL:** A sociedade é administrada pelos sócios ANTONIO GILBERTO GUIA e NÍVEA MARIA GUISSO GUIA, aos quais competirá privativa e individualmente, o uso da firma e a representação ativa e passiva, judicial e extrajudicial com toda amplitude de poderes necessário ao mandato, sendo, entretanto, vedado o seu emprego, sob qualquer pretexto ao modalidade, em operações ou negócios estranhos ao objeto social, especialmente a prestação de avais, fianças, endossos, abonos ou caução de favor.

**Parágrafo Primeiro:** A representação junto aos Órgãos Federais, Estaduais e Municipais cabe individualmente aos sócios **ANTONIO GILBERTO GUIA e NÍVEA MARIA GUISSO GUIA.**

**Parágrafo Segundo:** fica facultado ao administrador nomear procuradores por um período determinado, nunca excedente há um ano, devendo o instrumento de procuração especificar os atos a serem praticados pelos procuradores assim nomeados.

**CLÁUSULA NONA - EXERCÍCIO SOCIAL, DEMONSTRAÇÕES FINANCEIRAS E PARTICIPAÇÃO DOS SÓCIOS NOS RESULTADOS:** Ao término da cada exercício social, em 31 de dezembro, o administrador prestará contas justificadas de sua administração, procedendo à elaboração do inventário, do balanço patrimonial e do balanço de resultado econômico, cabendo aos sócios, na proporção de suas quotas, os lucros ou perdas apurados.

**CLÁUSULA DÉCIMA - JULGAMENTO DAS CONTAS:** Nos quatro meses seguintes ao término do exercício social, os sócios deliberarão sobre as contas e designarão administrador(es) quando for o caso.

**CLÁUSULA DÉCIMA PRIMEIRA - RETIRADA PRÓ-LABORE:** Os sócios poderão de comum acordo, fixar uma retirada mensal, a título de "pró-labore", observadas as disposições regulamentares pertinentes.



CERTIFICO O REGISTRO EM 30/11/2018 15:01 SOB Nº 20185977138.  
PROTOCOLO: 185977138 DE 27/11/2018. CÓDIGO DE VERIFICAÇÃO:  
11805049024. NIRE: 41208939206.  
ENGEPEÇAS EQUIPAMENTOS LTDA

LEANDRO MARCOS RAYSEL BISCAIA  
SECRETÁRIO-GERAL  
CURITIBA, 30/11/2018  
www.empresafacil.pr.gov.br

**ENGEPEÇAS EQUIPAMENTOS LTDA.**  
**CNPJ/MF 05.063.653/0001-33**  
**NIRE 41 2 0480756 9**  
**DÉCIMA OITAVA ALTERAÇÃO CONTRATUAL**

**CLÁUSULA DÉCIMA SEGUNDA - FALECIMENTO OU INTERDIÇÃO DE SÓCIO:**

Falecendo ou interditado qualquer sócio, a sociedade continuará suas atividades com os herdeiros, sucessores e o incapaz. Não sendo possível ou inexistindo interesse destes ou do(s) sócio(s) remanescente(s), o valor de seus haveres será apurado e liquidado com base na situação patrimonial da sociedade, à data da resolução, verificada em balanço especialmente levantado.

**Parágrafo Único** - O mesmo procedimento será adotado em outros casos em que a sociedade se resolva em relação a seu sócio.

**CLÁUSULA DÉCIMA TERCEIRA - DECLARAÇÃO DE DESIMPEDIMENTO:**

Os administradores declaram, sob as penas da lei, que não estão impedidos de exercer a administração da sociedade, por lei especial, ou em virtude de condenação criminal, ou por se encontrar sob os efeitos dela, a pena que vede, ainda que temporariamente, o acesso a cargos públicos; ou por crime falimentar, de prevaricação, peita ou suborno, concussão, peculato, ou contra a economia popular, contra o sistema financeiro nacional, contra normas de defesa da concorrência, contra as relações de consumo, fé pública, ou a propriedade.

**CLÁUSULA DÉCIMA QUARTA - FORO:** Fica eleito o foro da comarca de Curitiba, Paraná, para o exercício e o cumprimento dos direitos e obrigações resultantes desta alteração.

E, por estarem assim, justos e contratados, assinam o presente instrumento.

Curitiba, 22 de Novembro de 2018.

  
**ANTONIO GILBERTO GUIA**

  
**NIVEA MARIA GUISSO GUIA**



CERTIFICO O REGISTRO EM 30/11/2018 15:01 SOB N° 20185977138.  
 PROTOCOLO: 185977138 DE 27/11/2018. CÓDIGO DE VERIFICAÇÃO:  
 11805049024. NIRE: 41208939206.  
 ENGEPEÇAS EQUIPAMENTOS LTDA

LEANDRO MARCOS RAYSEL BISCAIA  
 SECRETÁRIO-GERAL  
 CURITIBA, 30/11/2018  
 www.empresafacil.pr.gov.br

110

## AUTENTICAÇÃO DO REGISTRO DIGITAL

A Autoridade Certificadora Raiz Brasileira v2 certifica que em 27/11/2018, foi realizado para a empresa ENGEPEÇAS EQUIPAMENTOS LTDA, o registro de eventos para sua(s) filiais(s), conforme segue:

Protocolo	Arquivamento	Ato/Evento	Nire	CNPJ	Endereço
185977138	41901770641	002 / 023	41901770641	05.063.653/0010-24	Rua José Semes, 17680



CERTIFICO O REGISTRO EM 30/11/2018 15:01 SOB N° 20185977138.  
PROTOCOLO: 185977138 DE 27/11/2018. CÓDIGO DE VERIFICAÇÃO:  
11805049024. NIRE: 41208939206.  
ENGEPEÇAS EQUIPAMENTOS LTDA

LEANDRO MARCOS RAYSEL BISCAIA  
SECRETÁRIO-GERAL  
CURITIBA, 30/11/2018  
[www.empresafacil.pr.gov.br](http://www.empresafacil.pr.gov.br)

Handwritten signature or initials.

11/11/18  
1

**ENGEPEÇAS EQUIPAMENTOS LTDA.**  
**CNPJ/MF 05.063.653/0001-33**  
**NIRE 41 2 0480756 9**  
**DÉCIMA OITAVA ALTERAÇÃO CONTRATUAL**

Pelo presente instrumento particular, os abaixo assinados:

**ANTONIO GILBERTO GUIA**, brasileiro, casado sob regime de comunhão parcial de bens, empresário, inscrito no CPF/MF sob nº 456.760.209-97, portador da carteira de identidade RG nº 3.413.310-7 SSP/II/PR, residente e domiciliado na Rua Professor Ângelo Ferrario Lopes, nº 2579, apto nº 401, Bloco C, Bairro Hugo Lange, em Curitiba - Paraná, CEP 80040-252; e

**NIVEA MARIA GUISSO GUIA**, brasileira, casada sob o regime de comunhão parcial de bens, empresária, inscrito no CPF/MF sob nº 763.687.189-00, portadora da carteira de identidade RG nº 4.364.550-1 SSP/II/PR, residente e domiciliada na Rua Professor Ângelo Ferrario Lopes, nº 2579, apto nº 401, Bloco C, Bairro Hugo Lange, em Curitiba - Paraná, CEP 80040-252.

Únicos sócios componentes da sociedade empresarial limitada que gira sob o nome empresarial de **ENGEPEÇAS EQUIPAMENTOS LTDA.**, com sede na Rua Willian Booth, 2093, Bairro Boqueirão, em Curitiba - Paraná, CEP 81730-080, inscrita no CNPJ/MF sob nº 05.063.653/0001-33, com Contrato Social registrado na Junta Comercial do Estado do Paraná sob o nire 4120480756-9 em 24/05/2002 e última alteração denominada Décima Sétima Alteração Contratual registrada na JUCEPAR - Junta Comercial do Paraná sob o nº. 20184970121 em 10/10/2018 e posteriormente levada a registro na JUCESC - Junta Comercial do Estado de Santa Catarina sob o arquivamento nº. 42901217900 em 17/10/2018. Resolvem os sócios, de comum acordo, proceder com a seguinte alteração e consolidação do Contrato Social, conforme cláusulas abaixo:

**CLÁUSULA PRIMEIRA - ABERTURA DE FILIAL**

Fica neste ato constituída a nova filial da sociedade: **FILIAL SÃO JOSÉ DOS PINHAIS** - com sede a Rua José Semes, nº 17.680, Bairro Itália, em São José dos Pinhais - PR, CEP 83.020-442, com capital social destacado no valor de R\$ 10.000,00 (dez mil) reais dividido em 10.000 quotas no valor de R\$ 1,00 (um real) cada, que funcionará com as atividades de: Comércio por atacado de peças e acessórios novos para veículos automotores (CNAE 4530-7/01); Manutenção e reparação de tratores, exceto agrícolas (CNAE 3314-7/16); Manutenção e reparação de máquinas e equipamentos de terraplenagem, pavimentação e construção, exceto tratores (CNAE 3314-7/17); Comércio atacadista de máquinas, equipamentos para terraplenagem, mineração e construção; partes e peças (CNAE 4662-1/00);



CERTIFICO O REGISTRO EM 30/11/2018 15:01 SOB Nº 20185977138.  
PROTOCOLO: 185977138 DE 27/11/2018. CÓDIGO DE VERIFICAÇÃO:  
11805049024. NIRE: 41208939206.  
ENGEPEÇAS EQUIPAMENTOS LTDA

LEANDRO MARCOS RAYSEL BISCAIA  
SECRETÁRIO-GERAL  
CURITIBA, 30/11/2018  
www.empresafacil.pr.gov.br

**ENGEPEÇAS EQUIPAMENTOS LTDA.**  
**CNPJ/MF 05.063.653/0001-33**  
**NIRE 41 2 0480756 9**  
**DÉCIMA OITAVA ALTERAÇÃO CONTRATUAL**

Comércio a varejo de peças e acessórios novos para veículos automotores (CNAE 4530-7/03); Serviços de manutenção e reparação mecânica de veículos automotores (CNAE 4520-0/01); Comércio a varejo de pneumáticos e câmaras-de-ar (CNAE 4530-7/05); Comércio varejista de lubrificantes (CNAE 4732-6/00); Comércio atacadista de máquinas, aparelhos e equipamentos para uso agropecuário, partes e peças, inclusive pneus e câmaras de ar (CNAE 4661-3/00); Comércio por atacado de pneumáticos e câmaras de ar (CNAE 4530-7/02); Comércio atacadista de ferragens e ferramentas (CNAE 4672-9/00); Comércio varejista de ferragens e ferramentas (CNAE 4744-0/01); e Importação e exportação das peças, acessórios, máquinas e equipamentos acima citados.

Após a alteração acima citada, a cláusula segunda do Contrato Social passa adotar a seguinte redação:

*"CLÁUSULA SEGUNDA - FILIAIS E OUTRAS DEPENDÊNCIAS: A sociedade poderá a qualquer tempo, abrir ou fechar filial ou outra dependência, mediante alteração contratual assinada por todos os sócios.*

*Parágrafo Único: a sociedade mantém as seguintes filiais:*

**FILIAL CASCAVEL** - Avenida Aracy Tanaka Biazetto, nº 15.532, Bairro Santos Dumont, Cascavel - PR, CEP: 85.804-605, inscrita no CNPJ sob o nº 05.063.653/0002-14, registrada na Junta Comercial do Estado do Paraná sob o nire 41900778745 em 24/10/2003, que funciona com as atividades de: Comércio por atacado de peças e acessórios novos para veículos automotores (CNAE 4530-7/01); Comércio atacadista de máquinas, equipamentos para terraplenagem, mineração e construção; partes e peças (CNAE 4662-1/00); Comércio a varejo de peças e acessórios novos para veículos automotores (CNAE 4530-7/03); Comércio a varejo de peças e acessórios usados para veículos automotores (CNAE 4530-7/04); Aluguel de máquinas e equipamentos para construção sem operador, exceto andaimes (CNAE 7732-2/01); Comércio a varejo de pneumáticos e câmaras-de-ar (CNAE 4530-7/05); Comércio varejista de lubrificantes (CNAE 4732-6/00); Representantes comerciais e agentes do comércio de máquinas, equipamentos, embarcações e aeronaves (CNAE 4614-1/00); Comércio atacadista de outros equipamentos e artigos de uso pessoal e doméstico não especificados anteriormente (CNAE 4649-4/99); Comércio Atacadista de Máquinas, aparelhos e equipamentos para uso agropecuário, partes e peças, inclusive pneus e câmaras de ar (CNAE 4661-3/00); e Importação e exportação das peças, acessórios, máquinas e equipamentos acima citados, com capital social destacado no valor de R\$ 10.000,00



CERTIFICO O REGISTRO EM 30/11/2018 15:01 SOB Nº 20185977138.  
 PROTOCOLO: 185977138 DE 27/11/2018. CÓDIGO DE VERIFICAÇÃO:  
 11805049024. NIRE: 41208939206.  
 ENGEPEÇAS EQUIPAMENTOS LTDA

LEANDRO MARCOS RAYSEL BISCAIA  
 SECRETÁRIO-GERAL  
 CURITIBA, 30/11/2018  
 www.empresafacil.pr.gov.br



140112

**ENGEPEÇAS EQUIPAMENTOS LTDA.**  
**CNPJ/MF 05.063.653/0001-33**  
**NIRE 41 2 0480756 9**  
**DÉCIMA OITAVA ALTERAÇÃO CONTRATUAL**

(dez mil) reais dividido em 10.000 quotas no valor de R\$ 1,00 (um real) cada.

**FILIAL ITAJAÍ** - Rua Odílio Garcia, n° 90, Bairro Cordeiros, Itajaí - SC, CEP: 88310-150, inscrita no CNPJ sob o n° 05.063.653/0003-03, registrada na Junta Comercial do Estado de Santa Catarina sob o nire 42900628230 em 02/10/2002, que funciona com as atividades de: Comércio por atacado de peças e acessórios novos para veículos automotores (CNAE 4530-7/01); Comércio a varejo de peças e acessórios novos para veículos automotores (CNAE 4530-7/03); Comércio a varejo de peças e acessórios usados para veículos automotores (CNAE 4530-7/04); Aluguel de máquinas e equipamentos para construção sem operador, exceto andaimes (CNAE 7732-2/01); Comércio a varejo de pneumáticos e câmaras-de-ar (CNAE 4530-7/05); Comércio varejista de lubrificantes (CNAE 4732-6/00); Representantes comerciais e agentes do comércio de máquinas, equipamentos, embarcações e aeronaves (CNAE 4614-1/00); e Importação e exportação das peças e acessórios acima citados, com capital social destacado no valor de R\$ 10.000,00 (dez mil) reais dividido em 10.000 quotas no valor de R\$ 1,00 (um real) cada.

**FILIAL PORTO ALEGRE** - Rua Irmão Felix Roberto, n° 65, Bairro Humaitá, Porto Alegre - RS, CEP: 90250-170, inscrita no CNPJ sob o n° 05.063.653/0004-86, registrada na Junta Comercial do Estado do Rio Grande do Sul sob o nire 43900980490 em 24/09/2002, que funciona com as atividades de: Comércio por atacado de peças e acessórios novos para veículos automotores (CNAE 4530-7/01); Comércio a varejo de peças e acessórios novos para veículos automotores (CNAE 4530-7/03); Comércio a varejo de peças e acessórios usados para veículos automotores (CNAE 4530-7/04); Aluguel de máquinas e equipamentos para construção sem operador, exceto andaimes (CNAE 7732-2/01); Comércio a varejo de pneumáticos e câmaras-de-ar (CNAE 4530-7/05); Comércio varejista de lubrificantes (CNAE 4732-6/00); Representantes comerciais e agentes do comércio de máquinas, equipamentos, embarcações e aeronaves (CNAE 4614-1/00); e Importação e exportação das peças e acessórios acima citados, com capital social destacado no valor de R\$ 10.000,00 (dez mil) reais dividido em 10.000 quotas no valor de R\$ 1,00 (um real) cada.

**FILIAL MATO GROSSO** - Avenida Governador Júlio Campos, n° 5.280, Bairro Mapim, Várzea Grande - MT, CEP: 78.155-402, inscrita no CNPJ sob o n° 05.063.653/0005-67, registrada na Junta Comercial do Estado do Mato Grosso sob o nire 51900301742 em 04/05/2009, que funciona com as atividades de: Comércio por atacado de peças e acessórios novos para veículos automotores (CNAE 4530-7/01);



CERTIFICO O REGISTRO EM 30/11/2018 15:01 SOB N° 20185977138.  
 PROTOCOLO: 185977138 DE 27/11/2018. CÓDIGO DE VERIFICAÇÃO:  
 11805049024. NIRE: 41208939206.  
 ENGEPEÇAS EQUIPAMENTOS LTDA

LEANDRO MARCOS RAYSEL BISCAIA  
 SECRETÁRIO-GERAL  
 CURITIBA, 30/11/2018  
[www.empresafacil.pr.gov.br](http://www.empresafacil.pr.gov.br)

**ENGEPEÇAS EQUIPAMENTOS LTDA.**  
**CNPJ/MF 05.063.653/0001-33**  
**NIRE 41 2 0480756 9**  
**DÉCIMA OITAVA ALTERAÇÃO CONTRATUAL**

*Comércio atacadista de máquinas, equipamentos para terraplenagem, mineração e construção; partes e peças (CNAE 4662-1/00); Comércio a varejo de peças e acessórios novos para veículos automotores (CNAE 4530-7/03); Comércio a varejo de peças e acessórios usados para veículos automotores (CNAE 4530-7/04); Comércio a varejo de pneumáticos e câmaras-de-ar (CNAE 4530-7/05); Comércio varejista de lubrificantes (CNAE 4732-6/00); Comércio atacadista de outros equipamentos e artigos de uso pessoal e doméstico não especificados anteriormente (CNAE 4649-4/99); Comércio Atacadista de Máquinas, aparelhos e equipamentos para uso agropecuário, partes e peças, inclusive pneus e câmaras de ar (CNAE 4661-3/00); e Importação e exportação das peças, acessórios, máquinas e equipamentos acima citados, com capital social destacado no valor de R\$ 10.000,00 (dez mil) reais dividido em 10.000 quotas no valor de R\$ 1,00 (um real) cada.*

**FILIAL BELO HORIZONTE** - Rua Porto, nº 707, Bairro São Francisco, Belo Horizonte - MG, CEP: 31.255-080, inscrita no CNPJ sob o nº 05.063.653/0006-48, registrada na Junta Comercial do Estado do Minas Gerais sob o nro 4865595 em 12/06/2012, que funciona com as atividades de: *Comércio por atacado de peças e acessórios novos para veículos automotores (CNAE 4530-7/01); Comércio a varejo de peças e acessórios novos para veículos automotores (CNAE 4530-7/03); Comércio a varejo de peças e acessórios usados para veículos automotores (CNAE 4530-7/04); Aluguel de máquinas e equipamentos para construção sem operador, exceto andaimes (CNAE 7732-2/01); Comércio a varejo de pneumáticos e câmaras-de-ar (CNAE 4530-7/05); Comércio varejista de lubrificantes (CNAE 4732-6/00); Representantes comerciais e agentes do comércio de máquinas, equipamentos, embarcações e aeronaves (CNAE 4614-1/00); e Importação e exportação das peças, acessórios, máquinas e equipamentos acima citados, com capital social destacado no valor de R\$ 10.000,00 (dez mil) reais dividido em 10.000 quotas no valor de R\$ 1,00 (um real) cada.*

**FILIAL GOIÂNIA** - Avenida São Francisco, nº 192, Quadra 44 - Lote 28E, Bairro Santa Geneveva, em Goiânia - GO, CEP 74.670-010, inscrita no CNPJ sob o nº 05.063.653/0008-00, registrada na Junta Comercial do Estado de Goiás sob o nire 52900947473 em 11/09/2017, que funciona com as atividades de: *Comércio a varejo de peças e acessórios novos para veículos automotores (CNAE 4530-7/03); Comércio a varejo de pneumáticos e câmaras-de-ar (CNAE 4530-7/05) e Comércio varejista de lubrificantes (CNAE 4732-6/00), Importação e exportação das peças, acessórios, máquinas e equipamentos acima citados, com capital social destacado*



CERTIFICO O REGISTRO EM 30/11/2018 15:01 SOB Nº 20185977138.  
 PROTOCOLO: 185977138 DE 27/11/2018. CÓDIGO DE VERIFICAÇÃO:  
 11805049024. NIRE: 41208939206.  
 ENGEPEÇAS EQUIPAMENTOS LTDA

LEANDRO MARCOS RAYSEL BISCAIA  
 SECRETÁRIO-GERAL  
 CURITIBA, 30/11/2018  
 www.empresafacil.pr.gov.br

113/5

**ENGEPEÇAS EQUIPAMENTOS LTDA.**  
**CNPJ/MF 05.063.653/0001-33**  
**NIRE 41 2 0480756 9**  
**DÉCIMA OITAVA ALTERAÇÃO CONTRATUAL**

no valor de R\$ 10.000,00 (dez mil) reais dividido em 10.000 quotas no valor de R\$ 1,00 (um real) cada.

**FILIAL CHAPECÓ** - Rodovia BR 282, nº 555, Km 538, Bairro Interior, em Cordilheira Alta – Santa Catarina, CEP 89.819-000, inscrita no CNPJ sob o nº 05.063.653/0009-90, registrada na Junta Comercial do Estado de Santa Catarina sob o nire 42901217900 em 11/10/2018, que funciona com as atividades de: Comércio por atacado de peças e acessórios novos para veículos automotores (CNAE 4530-7/01); Manutenção e reparação de tratores, exceto agrícolas (CNAE 3314-7/16); Manutenção e reparação de máquinas e equipamentos de terraplenagem, pavimentação e construção, exceto tratores (CNAE 3314-7/17); Comércio atacadista de máquinas, equipamentos para terraplenagem, mineração e construção; partes e peças (CNAE 4662-1/00); Comércio a varejo de peças e acessórios novos para veículos automotores (CNAE 4530-7/03); Serviços de manutenção e reparação mecânica de veículos automotores (CNAE 4520-0/01); Comércio a varejo de pneumáticos e câmaras-de-ar (CNAE 4530-7/05); Comércio varejista de lubrificantes (CNAE 4732-6/00); Comércio Atacadista de Máquinas, aparelhos e equipamentos para uso agropecuário, partes e peças, inclusive pneus e câmaras de ar (CNAE 4661-3/00); Comércio atacadista de pneumáticos e câmaras de ar para veículos automotores (CNAE 4530-7/02); Comércio atacadista de ferragens e ferramentas (CNAE 4672-9/00); Comércio varejista de ferragens e ferramentas (CNAE 4744-0/01); e Importação e exportação das peças, acessórios, máquinas e equipamentos acima citados, com capital social destacado no valor de R\$ 10.000,00 (dez mil) reais dividido em 10.000 quotas no valor de R\$ 1,00 (um real) cada.

**FILIAL SÃO JOSÉ DOS PINHAIS** - Rua José Semes, nº 17.680, Bairro Itália, em São José dos Pinhais - PR, CEP 83.020-442, que funciona com as atividades de: Comércio por atacado de peças e acessórios novos para veículos automotores (CNAE 4530-7/01); Manutenção e reparação de tratores, exceto agrícolas (CNAE 3314-7/16); Manutenção e reparação de máquinas e equipamentos de terraplenagem, pavimentação e construção, exceto tratores (CNAE 3314-7/17); Comércio atacadista de máquinas, equipamentos para terraplenagem, mineração e construção; partes e peças (CNAE 4662-1/00); Comércio a varejo de peças e acessórios novos para veículos automotores (CNAE 4530-7/03); Serviços de manutenção e reparação mecânica de veículos automotores (CNAE 4520-0/01); Comércio a varejo de pneumáticos e câmaras-de-ar (CNAE 4530-7/05); Comércio varejista de lubrificantes (CNAE 4732-6/00); Comércio atacadista de máquinas,

12



CERTIFICO O REGISTRO EM 30/11/2018 15:01 SOB Nº 20185977138.  
PROTOCOLO: 185977138 DE 27/11/2018. CÓDIGO DE VERIFICAÇÃO:  
11805049024. NIRE: 41208939206.  
ENGEPEÇAS EQUIPAMENTOS LTDA

LEANDRO MARCOS RAYSEL BISCAIA  
SECRETÁRIO-GERAL  
CURITIBA, 30/11/2018  
www.empresafacil.pr.gov.br

**ENGEPEÇAS EQUIPAMENTOS LTDA.**  
**CNPJ/MF 05.063.653/0001-33**  
**NIRE 41 2 0480756 9**  
**DÉCIMA OITAVA ALTERAÇÃO CONTRATUAL**

*aparelhos e equipamentos para uso agropecuário, partes e peças, inclusive pneus e câmaras de ar (CNAE 4661-3/00); Comércio por atacado de pneumáticos e câmaras de ar (CNAE 4530-7/02); Comércio atacadista de ferragens e ferramentas (CNAE 4672-9/00); Comércio varejista de ferragens e ferramentas (CNAE 4744-0/01); e Importação e exportação das peças, acessórios, máquinas e equipamentos acima citados, com capital social destacado no valor de R\$ 10.000,00 (dez mil) reais dividido em 10.000 quotas no valor de R\$ 1,00 (um real) cada”.*

**CLÁUSULA SEGUNDA - CONSOLIDAÇÃO**

Tendo em vista a alteração acima descrita, os sócios resolvem consolidar o contrato social que passa a vigorar com a seguinte redação:

**CONTRATO SOCIAL CONSOLIDADO**  
**ENGEPEÇAS EQUIPAMENTOS LTDA.**  
**CNPJ/MF 05.063.653/0001-33**  
**NIRE 41 2 0480756 9**

**ANTONIO GILBERTO GUIA**, brasileiro, casado sob regime de comunhão parcial de bens, empresário, inscrito no CPF/MF sob nº 456.760.209-97, portador da carteira de identidade RG nº 3.413.310-7 SSP/II/PR, residente e domiciliado na Rua Professor Ângelo Ferrario Lopes, nº 2579, apto nº 401, Bloco C, Bairro Hugo Lange, em Curitiba - Paraná, CEP 80040-252; e

**NIVEA MARIA GUISSO GUIA**, brasileira, casada sob o regime de comunhão parcial de bens, empresária, inscrito no CPF/MF sob nº 763.687.189-00, portadora da carteira de identidade RG nº 4.364.550-1 SSP/II/PR, residente e domiciliada na Rua Professor Ângelo Ferrario Lopes, nº 2579, apto nº 401, Bloco C, Bairro Hugo Lange, em Curitiba – Paraná, CEP 80040-252.

Únicos sócios componentes da sociedade empresarial limitada que gira sob o nome empresarial de **ENGEPEÇAS EQUIPAMENTOS LTDA.**, com sede na Rua Willian Booth, 2093, Bairro Boqueirão, em Curitiba – Paraná, CEP 81730-080, inscrita no CNPJ/MF sob nº 05.063.653/0001-33, com Contrato Social registrado na Junta Comercial do Estado do Paraná sob o nire 4120480756-9 em 24/05/2002 e última alteração denominada Décima Sétima Alteração Contratual registrada na JUCEPAR – Junta Comercial do Paraná sob o nº. 20184970121 em 10/10/2018 e posteriormente levada a registro na JUCESC – Junta Comercial do Estado de Santa



CERTIFICO O REGISTRO EM 30/11/2018 15:01 SOB Nº 20185977138.  
 PROTOCOLO: 185977138 DE 27/11/2018. CÓDIGO DE VERIFICAÇÃO:  
 11805049024. NIRE: 41208939206.  
 ENGEPEÇAS EQUIPAMENTOS LTDA

LEANDRO MARCOS RAYSEL BISCAIA  
 SECRETÁRIO-GERAL  
 CURITIBA, 30/11/2018  
[www.empresafacil.pr.gov.br](http://www.empresafacil.pr.gov.br)

1149/114  
7

**ENGEPEÇAS EQUIPAMENTOS LTDA.**  
**CNPJ/MF 05.063.653/0001-33**  
**NIRE 41 2 0480756 9**  
**DÉCIMA OITAVA ALTERAÇÃO CONTRATUAL**

Catarina sob o arquivamento nº. 42901217900 em 17/10/2018. Resolvem os sócios entre si, justo e contratado, consolidar o Contrato Social mediante as cláusulas e condições seguintes:

**CLÁUSULA PRIMEIRA - NOME EMPRESARIAL, SEDE E DOMICÍLIO:** A sociedade gira sob o nome empresarial **ENGEPEÇAS EQUIPAMENTOS LTDA.** e tem sede e domicílio na Rua Willian Booth, nº 2093, Bairro Boqueirão, Curitiba – Paraná – CEP 81730-080.

**CLÁUSULA SEGUNDA - FILIAIS E OUTRAS DEPENDÊNCIAS:** A sociedade poderá a qualquer tempo, abrir ou fechar filial ou outra dependência, mediante alteração contratual assinada por todos os sócios.

**Parágrafo Único:** a sociedade mantém as seguintes filiais:

**FILIAL CASCAVEL** - Avenida Aracy Tanaka Biazetto, nº 15.532, Bairro Santos Dumont, Cascavel - PR, CEP: 85.804-605, inscrita no CNPJ sob o nº 05.063.653/0002-14, registrada na Junta Comercial do Estado do Paraná sob o nire 41900778745 em 24/10/2003, que funciona com as atividades de: Comércio por atacado de peças e acessórios novos para veículos automotores (CNAE 4530-7/01); Comércio atacadista de máquinas, equipamentos para terraplenagem, mineração e construção; partes e peças (CNAE 4662-1/00); Comércio a varejo de peças e acessórios novos para veículos automotores (CNAE 4530-7/03); Comércio a varejo de peças e acessórios usados para veículos automotores (CNAE 4530-7/04); Aluguel de máquinas e equipamentos para construção sem operador, exceto andaimes (CNAE 7732-2/01); Comércio a varejo de pneumáticos e câmaras-de-ar (CNAE 4530-7/05); Comércio varejista de lubrificantes (CNAE 4732-6/00); Representantes comerciais e agentes do comércio de máquinas, equipamentos, embarcações e aeronaves (CNAE 4614-1/00); Comércio atacadista de outros equipamentos e artigos de uso pessoal e doméstico não especificados anteriormente (CNAE 4649-4/99); Comércio Atacadista de Máquinas, aparelhos e equipamentos para uso agropecuário, partes e peças, inclusive pneus e câmaras de ar (CNAE 4661-3/00); e Importação e exportação das peças, acessórios, máquinas e equipamentos acima citados, com capital social destacado no valor de R\$ 10.000,00 (dez mil) reais dividido em 10.000 quotas no valor de R\$ 1,00 (um real) cada.

**FILIAL ITAJAÍ** - Rua Odílio Garcia, nº 90, Bairro Cordeiros, Itajaí - SC, CEP: 88310-150, inscrita no CNPJ sob o nº 05.063.653/0003-03, registrada na Junta Comercial



CERTIFICO O REGISTRO EM 30/11/2018 15:01 SOB Nº 20185977138.  
PROTOCOLO: 185977138 DE 27/11/2018. CÓDIGO DE VERIFICAÇÃO:  
11805049024. NIRE: 41208939206.  
ENGEPEÇAS EQUIPAMENTOS LTDA

LEANDRO MARCOS RAYSEL BISCAIA  
SECRETÁRIO-GERAL  
CURITIBA, 30/11/2018  
www.empresafacil.pr.gov.br

**ENGEPEÇAS EQUIPAMENTOS LTDA.**  
**CNPJ/MF 05.063.653/0001-33**  
**NIRE 41 2 0480756 9**  
**DÉCIMA OITAVA ALTERAÇÃO CONTRATUAL**

do Estado de Santa Catarina sob o nire 42900628230 em 02/10/2002, que funciona com as atividades de: Comércio por atacado de peças e acessórios novos para veículos automotores (CNAE 4530-7/01); Comércio a varejo de peças e acessórios novos para veículos automotores (CNAE 4530-7/03); Comércio a varejo de peças e acessórios usados para veículos automotores (CNAE 4530-7/04); Aluguel de máquinas e equipamentos para construção sem operador, exceto andaimes (CNAE 7732-2/01); Comércio a varejo de pneumáticos e câmaras-de-ar (CNAE 4530-7/05); Comércio varejista de lubrificantes (CNAE 4732-6/00); Representantes comerciais e agentes do comércio de máquinas, equipamentos, embarcações e aeronaves (CNAE 4614-1/00); e Importação e exportação das peças e acessórios acima citados, com capital social destacado no valor de R\$ 10.000,00 (dez mil) reais dividido em 10.000 quotas no valor de R\$ 1,00 (um real) cada.

**FILIAL PORTO ALEGRE** - Rua Irmão Felix Roberto, nº 65, Bairro Humaitá, Porto Alegre - RS, CEP: 90250-170, inscrita no CNPJ sob o nº 05.063.653/0004-86, registrada na Junta Comercial do Estado do Rio Grande do Sul sob o nire 43900980490 em 24/09/2002, que funciona com as atividades de: Comércio por atacado de peças e acessórios novos para veículos automotores (CNAE 4530-7/01); Comércio a varejo de peças e acessórios novos para veículos automotores (CNAE 4530-7/03); Comércio a varejo de peças e acessórios usados para veículos automotores (CNAE 4530-7/04); Aluguel de máquinas e equipamentos para construção sem operador, exceto andaimes (CNAE 7732-2/01); Comércio a varejo de pneumáticos e câmaras-de-ar (CNAE 4530-7/05); Comércio varejista de lubrificantes (CNAE 4732-6/00); Representantes comerciais e agentes do comércio de máquinas, equipamentos, embarcações e aeronaves (CNAE 4614-1/00); e Importação e exportação das peças e acessórios acima citados, com capital social destacado no valor de R\$ 10.000,00 (dez mil) reais dividido em 10.000 quotas no valor de R\$ 1,00 (um real) cada.

**FILIAL MATO GROSSO** - Avenida Governador Júlio Campos, nº 5.280, Bairro Mapim, Várzea Grande - MT, CEP: 78.155-402, inscrita no CNPJ sob o nº 05.063.653/0005-67, registrada na Junta Comercial do Estado do Mato Grosso sob o nire 51900301742 em 04/05/2009, que funciona com as atividades de: Comércio por atacado de peças e acessórios novos para veículos automotores (CNAE 4530-7/01); Comércio atacadista de máquinas, equipamentos para terraplenagem, mineração e construção; partes e peças (CNAE 4662-1/00); Comércio a varejo de peças e acessórios novos para veículos automotores (CNAE 4530-7/03); Comércio a varejo



CERTIFICO O REGISTRO EM 30/11/2018 15:01 SOB Nº 20185977138.  
 PROTOCOLO: 185977138 DE 27/11/2018. CÓDIGO DE VERIFICAÇÃO:  
 11805049024. NIRE: 41208939206.  
 ENGEPEÇAS EQUIPAMENTOS LTDA

LEANDRO MARCOS RAYSEL BISCAIA  
 SECRETÁRIO-GERAL  
 CURITIBA, 30/11/2018  
 www.empresafacil.pr.gov.br

115/1

**ENGEPEÇAS EQUIPAMENTOS LTDA.**  
**CNPJ/MF 05.063.653/0001-33**  
**NIRE 41 2 0480756 9**  
**DÉCIMA OITAVA ALTERAÇÃO CONTRATUAL**

de peças e acessórios usados para veículos automotores (CNAE 4530-7/04); Comércio a varejo de pneumáticos e câmaras-de-ar (CNAE 4530-7/05); Comércio varejista de lubrificantes (CNAE 4732-6/00); Comércio atacadista de outros equipamentos e artigos de uso pessoal e doméstico não especificados anteriormente (CNAE 4649-4/99); Comércio Atacadista de Máquinas, aparelhos e equipamentos para uso agropecuário, partes e peças, inclusive pneus e câmaras de ar (CNAE 4661-3/00); e Importação e exportação das peças, acessórios, máquinas e equipamentos acima citados, com capital social destacado no valor de R\$ 10.000,00 (dez mil) reais dividido em 10.000 quotas no valor de R\$ 1,00 (um real) cada.

**FILIAL BELO HORIZONTE** - Rua Porto, nº 707, Bairro São Francisco, Belo Horizonte - MG, CEP: 31.255-080, inscrita no CNPJ sob o nº 05.063.653/0006-48, registrada na Junta Comercial do Estado do Minas Gerais sob o nro 4865595 em 12/06/2012, que funciona com as atividades de: Comércio por atacado de peças e acessórios novos para veículos automotores (CNAE 4530-7/01); Comércio a varejo de peças e acessórios novos para veículos automotores (CNAE 4530-7/03); Comércio a varejo de peças e acessórios usados para veículos automotores (CNAE 4530-7/04); Aluguel de máquinas e equipamentos para construção sem operador, exceto andaimes (CNAE 7732-2/01); Comércio a varejo de pneumáticos e câmaras-de-ar (CNAE 4530-7/05); Comércio varejista de lubrificantes (CNAE 4732-6/00); Representantes comerciais e agentes do comércio de máquinas, equipamentos, embarcações e aeronaves (CNAE 4614-1/00); e Importação e exportação das peças, acessórios, máquinas e equipamentos acima citados, com capital social destacado no valor de R\$ 10.000,00 (dez mil) reais dividido em 10.000 quotas no valor de R\$ 1,00 (um real) cada.

**FILIAL GOIÂNIA** - Avenida São Francisco, nº 192, Quadra 44 - Lote 28E, Bairro Santa Genoveva, em Goiânia - GO, CEP 74.670-010, inscrita no CNPJ sob o nº 05.063.653/0008-00, registrada na Junta Comercial do Estado de Goiás sob o nire 52900947473 em 11/09/2017, que funciona com as atividades de: Comércio a varejo de peças e acessórios novos para veículos automotores (CNAE 4530-7/03); Comércio a varejo de pneumáticos e câmaras-de-ar (CNAE 4530-7/05) e Comércio varejista de lubrificantes (CNAE 4732-6/00), Importação e exportação das peças, acessórios, máquinas e equipamentos acima citados, com capital social destacado no valor de R\$ 10.000,00 (dez mil) reais dividido em 10.000 quotas no valor de R\$ 1,00 (um real) cada.

**FILIAL CHAPECÓ** - Rodovia BR 282, nº 555, Km 538, Bairro Interior, em Cordilheira



CERTIFICO O REGISTRO EM 30/11/2018 15:01 SOB Nº 20185977138.  
PROTOCOLO: 185977138 DE 27/11/2018. CÓDIGO DE VERIFICAÇÃO:  
11805049024. NIRE: 41208939206.  
ENGEPEÇAS EQUIPAMENTOS LTDA

LEANDRO MARCOS RAYSEL BISCAIA  
SECRETÁRIO-GERAL  
CURITIBA, 30/11/2018  
www.empresafacil.pr.gov.br

**ENGEPEÇAS EQUIPAMENTOS LTDA.**  
**CNPJ/MF 05.063.653/0001-33**  
**NIRE 41 2 0480756 9**  
**DÉCIMA OITAVA ALTERAÇÃO CONTRATUAL**

Alta – Santa Catarina, CEP 89.819-000, inscrita no CNPJ sob o nº 05.063.653/0009-90, registrada na Junta Comercial do Estado de Santa Catarina sob o nire 42901217900 em 11/10/2018, que funciona com as atividades de: Comércio por atacado de peças e acessórios novos para veículos automotores (CNAE 4530-7/01); Manutenção e reparação de tratores, exceto agrícolas (CNAE 3314-7/16); Manutenção e reparação de máquinas e equipamentos de terraplenagem, pavimentação e construção, exceto tratores (CNAE 3314-7/17); Comércio atacadista de máquinas, equipamentos para terraplenagem, mineração e construção; partes e peças (CNAE 4662-1/00); Comércio a varejo de peças e acessórios novos para veículos automotores (CNAE 4530-7/03); Serviços de manutenção e reparação mecânica de veículos automotores (CNAE 4520-0/01); Comércio a varejo de pneumáticos e câmaras-de-ar (CNAE 4530-7/05); Comércio varejista de lubrificantes (CNAE 4732-6/00); Comércio Atacadista de Máquinas, aparelhos e equipamentos para uso agropecuário, partes e peças, inclusive pneus e câmaras de ar (CNAE 4661-3/00); Comércio atacadista de pneumáticos e câmaras de ar para veículos automotores (CNAE 4530-7/02); Comércio atacadista de ferragens e ferramentas (CNAE 4672-9/00); Comércio varejista de ferragens e ferramentas (CNAE 4744-0/01); e Importação e exportação das peças, acessórios, máquinas e equipamentos acima citados, com capital social destacado no valor de R\$ 10.000,00 (dez mil) reais dividido em 10.000 quotas no valor de R\$ 1,00 (um real) cada.

**FILIAL SÃO JOSÉ DOS PINHAIS** - Rua José Semes, nº 17.680, Bairro Itália, em São José dos Pinhais - PR, CEP 83.020-442, que funciona com as atividades de: Comércio por atacado de peças e acessórios novos para veículos automotores (CNAE 4530-7/01); Manutenção e reparação de tratores, exceto agrícolas (CNAE 3314-7/16); Manutenção e reparação de máquinas e equipamentos de terraplenagem, pavimentação e construção, exceto tratores (CNAE 3314-7/17); Comércio atacadista de máquinas, equipamentos para terraplenagem, mineração e construção; partes e peças (CNAE 4662-1/00); Comércio a varejo de peças e acessórios novos para veículos automotores (CNAE 4530-7/03); Serviços de manutenção e reparação mecânica de veículos automotores (CNAE 4520-0/01); Comércio a varejo de pneumáticos e câmaras-de-ar (CNAE 4530-7/05); Comércio varejista de lubrificantes (CNAE 4732-6/00); Comércio atacadista de máquinas, aparelhos e equipamentos para uso agropecuário, partes e peças, inclusive pneus e câmaras de ar (CNAE 4661-3/00); Comércio por atacado de pneumáticos e câmaras de ar (CNAE 4530-7/02); Comércio atacadista de ferragens e ferramentas (CNAE

CERTIFICO O REGISTRO EM 30/11/2018 15:01 SOB Nº 20185977138-11805049024. NIRE: 41208939206.  
 ENGEPEÇAS EQUIPAMENTOS LTDA



LEANDRO MARCOS RAYSEL BISCAIA  
 SECRETÁRIO-GERAL  
 CURITIBA, 30/11/2018  
[www.empresafacil.pr.gov.br](http://www.empresafacil.pr.gov.br)



1116  
11

**ENGEPEÇAS EQUIPAMENTOS LTDA.**  
**CNPJ/MF 05.063.653/0001-33**  
**NIRE 41 2 0480756 9**  
**DÉCIMA OITAVA ALTERAÇÃO CONTRATUAL**

4672-9/00); Comércio varejista de ferragens e ferramentas (CNAE 4744-0/01); e Importação e exportação das peças, acessórios, máquinas e equipamentos acima citados, com capital social destacado no valor de R\$ 10.000,00 (dez mil) reais dividido em 10.000 quotas no valor de R\$ 1,00 (um real) cada.

**CLÁUSULA TERCEIRA - CAPITAL SOCIAL:** O Capital Social totalmente subscrito e integralizado, em moeda corrente do país, na importância de R\$ 2.000.000,00 (dois milhões de reais), dividido em 2.000.000,00 (dois milhões) de quotas, todas com direito a voto no valor nominal de R\$ 1,00 (um real) cada uma, estão assim distribuídas entre os sócios:

SÓCIOS	QUOTAS	VALOR (R\$)	%
ANTONIO GILBERTO GUIA	1.400.000	1.400.000,00	70,00
NIVEA MARIA GUISSO GUIA	600.000	600.000,00	30,00
<b>TOTAL</b>	<b>2.000.000</b>	<b>2.000.000,00</b>	<b>100%</b>

**CLÁUSULA QUARTA - OBJETO SOCIAL:** A sociedade tem por objeto as atividades de: Comércio por atacado de peças e acessórios novos para veículos automotores (CNAE 4530-7/01); Manutenção e reparação de tratores, exceto agrícolas (CNAE 3314-7/16); Manutenção e reparação de máquinas e equipamentos de terraplenagem, pavimentação e construção, exceto tratores (CNAE 3314-7/17); Comércio atacadista de máquinas, equipamentos para terraplenagem, mineração e construção; partes e peças (CNAE 4662-1/00); Comércio a varejo de peças e acessórios novos para veículos automotores (CNAE 4530-7/03); Comércio a varejo de peças e acessórios usados para veículos automotores (CNAE 4530-7/04); Aluguel de máquinas e equipamentos para construção sem operador, exceto andaimes (CNAE 7732-2/01); Serviços de manutenção e reparação mecânica de veículos automotores (CNAE 4520-0/01); Comércio a varejo de pneumáticos e câmaras-de-ar (CNAE 4530-7/05); Comércio varejista de lubrificantes (CNAE 4732-6/00); Representantes comerciais e agentes do comércio de máquinas, equipamentos, embarcações e aeronaves (CNAE 4614-1/00); Comércio atacadista de equipamentos e artigos de uso pessoal e doméstico (CNAE 4649-4/99); Comércio Atacadista de Máquinas, aparelhos e equipamentos para uso agropecuário, partes e peças, inclusive pneus e câmaras de ar (CNAE 4661-3/00); Comércio por atacado de pneumáticos e câmaras de ar (CNAE 4530-7/02);



CERTIFICO O REGISTRO EM 30/11/2018 15:01 SOB Nº 20185977138.  
PROTOCOLO: 185977138 DE 27/11/2018. CÓDIGO DE VERIFICAÇÃO:  
11805049024. NIRE: 41208939206.  
ENGEPEÇAS EQUIPAMENTOS LTDA

LEANDRO MARCOS RAYSEL BISCAIA  
SECRETÁRIO-GERAL  
CURITIBA, 30/11/2018  
www.empresafacil.pr.gov.br

**ENGEPEÇAS EQUIPAMENTOS LTDA.**  
**CNPJ/MF 05.063.653/0001-33**  
**NIRE 41 2 0480756 9**  
**DÉCIMA OITAVA ALTERAÇÃO CONTRATUAL**

Comércio atacadista de ferragens e ferramentas (CNAE 4672-9/00); Comércio varejista de ferragens e ferramentas (CNAE 4744-0/01); e Importação e exportação das peças, acessórios, máquinas e equipamentos acima citados.

**Parágrafo Único:** São destacadas as atividades da matriz, conforme segue: Comércio por atacado de peças e acessórios novos para veículos automotores (CNAE 4530-7/01); Manutenção e reparação de tratores, exceto agrícolas (CNAE 3314-7/16); Manutenção e reparação de máquinas e equipamentos de terraplenagem, pavimentação e construção, exceto tratores (CNAE 3314-7/17); Comércio atacadista de máquinas, equipamentos para terraplenagem, mineração e construção; partes e peças (CNAE 4662-1/00); Comércio a varejo de peças e acessórios novos para veículos automotores (CNAE 4530-7/03); Comércio a varejo de peças e acessórios usados para veículos automotores (CNAE 4530-7/04); Aluguel de máquinas e equipamentos para construção sem operador, exceto andaimes (CNAE 7732-2/01); Serviços de manutenção e reparação mecânica de veículos automotores (CNAE 4520-0/01); Comércio a varejo de pneumáticos e câmaras-de-ar (CNAE 4530-7/05); Comércio varejista de lubrificantes (CNAE 4732-6/00); Representantes comerciais e agentes do comércio de máquinas, equipamentos, embarcações e aeronaves (CNAE 4614-1/00); Comércio atacadista de equipamentos e artigos de uso pessoal e doméstico (CNAE 4649-4/99); Comércio Atacadista de Máquinas, aparelhos e equipamentos para uso agropecuário, partes e peças, inclusive pneus e câmaras de ar (CNAE 4661-3/00); Comércio por atacado de pneumáticos e câmaras de ar (CNAE 4530-7/02); Comércio atacadista de ferragens e ferramentas (CNAE 4672-9/00); Comércio varejista de ferragens e ferramentas (CNAE 4744-0/01); e Importação e exportação das peças, acessórios, máquinas e equipamentos acima citados.

**CLÁUSULA QUINTA - INÍCIO DAS ATIVIDADES E PRAZO DE DURAÇÃO DA SOCIEDADE:** A sociedade iniciou suas atividades em 01 de Junho de 2002 e seu prazo de duração é por tempo indeterminado.

**CLÁUSULA SEXTA - CESSÃO E TRANSFERÊNCIA DE QUOTAS:** As quotas são indivisíveis e não poderão ser cedidas ou transferidas a terceiros sem o consentimento do outro sócio, a quem fica assegurado, em igualdade de condições e preço direito de preferência para a sua aquisição se postas à venda, formalizando, se realizada a cessão delas, a alteração contratual pertinente.



CERTIFICO O REGISTRO EM 30/11/2018 15:01 SOB Nº 20185977138.  
 PROTOCOLO: 185977138 DE 27/11/2018. CÓDIGO DE VERIFICAÇÃO:  
 11805049024. NIRE: 41208939206.  
 ENGEPEÇAS EQUIPAMENTOS LTDA

LEANDRO MARCOS RAYSEL BISCAIA  
 SECRETÁRIO-GERAL  
 CURITIBA, 30/11/2018  
 www.empresafacil.pr.gov.br

**ENGEPEÇAS EQUIPAMENTOS LTDA.**  
**CNPJ/MF 05.063.653/0001-33**  
**NIRE 41 2 0480756 9**  
**DÉCIMA OITAVA ALTERAÇÃO CONTRATUAL**

**CLÁUSULA SÉTIMA - RESPONSABILIDADE DOS SÓCIOS:** A responsabilidade de cada sócio é restrita ao valor de suas quotas, mas todos respondem solidariamente pela integralização do capital social.

**CLÁUSULA OITAVA - ADMINISTRAÇÃO DA SOCIEDADE E USO DO NOME EMPRESARIAL:** A sociedade é administrada pelos sócios ANTONIO GILBERTO GUIA e NÍVEA MARIA GUISSO GUIA, aos quais competirá privativa e individualmente, o uso da firma e a representação ativa e passiva, judicial e extrajudicial com toda amplitude de poderes necessário ao mandato, sendo, entretanto, vedado o seu emprego, sob qualquer pretexto ao modalidade, em operações ou negócios estranhos ao objeto social, especialmente a prestação de avais, fianças, endossos, abonos ou caução de favor.

**Parágrafo Primeiro:** A representação junto aos Órgãos Federais, Estaduais e Municipais cabe individualmente aos sócios ANTONIO GILBERTO GUIA e NÍVEA MARIA GUISSO GUIA.

**Parágrafo Segundo:** fica facultado ao administrador nomear procuradores por um período determinado, nunca excedente há um ano, devendo o instrumento de procuração especificar os atos a serem praticados pelos procuradores assim nomeados.

**CLÁUSULA NONA - EXERCÍCIO SOCIAL, DEMONSTRAÇÕES FINANCEIRAS E PARTICIPAÇÃO DOS SÓCIOS NOS RESULTADOS:** Ao término da cada exercício social, em 31 de dezembro, o administrador prestará contas justificadas de sua administração, procedendo à elaboração do inventário, do balanço patrimonial e do balanço de resultado econômico, cabendo aos sócios, na proporção de suas quotas, os lucros ou perdas apurados.

**CLÁUSULA DÉCIMA - JULGAMENTO DAS CONTAS:** Nos quatro meses seguintes ao término do exercício social, os sócios deliberarão sobre as contas e designarão administrador(es) quando for o caso.

**CLÁUSULA DÉCIMA PRIMEIRA - RETIRADA PRÓ-LABORE:** Os sócios poderão de comum acordo, fixar uma retirada mensal, a título de "pró-labore", observadas as disposições regulamentares pertinentes.



CERTIFICO O REGISTRO EM 30/11/2018 15:01 SOB N° 20185977138.  
PROTOCOLO: 185977138 DE 27/11/2018. CÓDIGO DE VERIFICAÇÃO:  
11805049024. NIRE: 41208939206.  
ENGEPEÇAS EQUIPAMENTOS LTDA

LEANDRO MARCOS RAYSEL BISCAIA  
SECRETÁRIO-GERAL  
CURITIBA, 30/11/2018  
www.empresafacil.pr.gov.br

ENGEPEÇAS EQUIPAMENTOS LTDA.  
CNPJ/MF 05.063.653/0001-33  
NIRE 41 2 0480756 9  
DÉCIMA OITAVA ALTERAÇÃO CONTRATUAL

**CLÁUSULA DÉCIMA SEGUNDA - FALECIMENTO OU INTERDIÇÃO DE SÓCIO:**

Falecendo ou interditado qualquer sócio, a sociedade continuará suas atividades com os herdeiros, sucessores e o incapaz. Não sendo possível ou inexistindo interesse destes ou do(s) sócio(s) remanescente(s), o valor de seus haveres será apurado e liquidado com base na situação patrimonial da sociedade, à data da resolução, verificada em balanço especialmente levantado.

**Parágrafo Único** - O mesmo procedimento será adotado em outros casos em que a sociedade se resolva em relação a seu sócio.

**CLÁUSULA DÉCIMA TERCEIRA - DECLARAÇÃO DE DESIMPEDIMENTO:**

Os administradores declaram, sob as penas da lei, que não estão impedidos de exercer a administração da sociedade, por lei especial, ou em virtude de condenação criminal, ou por se encontrar sob os efeitos dela, a pena que vede, ainda que temporariamente, o acesso a cargos públicos; ou por crime falimentar, de prevaricação, peita ou suborno, concussão, peculato, ou contra a economia popular, contra o sistema financeiro nacional, contra normas de defesa da concorrência, contra as relações de consumo, fé pública, ou a propriedade.

**CLÁUSULA DÉCIMA QUARTA - FORO:** Fica eleito o foro da comarca de Curitiba, Paraná, para o exercício e o cumprimento dos direitos e obrigações resultantes desta alteração.

E, por estarem assim, justos e contratados, assinam o presente instrumento.

Curitiba, 22 de Novembro de 2018.

  
ANTONIO GILBERTO GUIA

  
NIVEA MARIA GUISSO GUIA



CERTIFICO O REGISTRO EM 30/11/2018 15:01 SOB N° 20185977138.  
PROTOCOLO: 185977138 DE 27/11/2018. CÓDIGO DE VERIFICAÇÃO:  
11805049024. NIRE: 41208939206.  
ENGEPEÇAS EQUIPAMENTOS LTDA

LEANDRO MARCOS RAYSEL BISCAIA  
SECRETÁRIO-GERAL  
CURITIBA, 30/11/2018  
[www.empresafacil.pr.gov.br](http://www.empresafacil.pr.gov.br)

118

## AUTENTICAÇÃO DO REGISTRO DIGITAL

A Autoridade Certificadora Raiz Brasileira v2 certifica que em 27/11/2018, foi realizado para a empresa ENGEPEÇAS EQUIPAMENTOS LTDA, o registro de eventos para sua(s) filiais(s), conforme segue:

Protocolo	Arquivamento	Ato/Evento	Nire	CNPJ	Endereço
185977138	41901770641	002 / 023	41901770641	05.063.653/0010-24	Rua José Semes, 17680



CERTIFICO O REGISTRO EM 30/11/2018 15:01 SOB Nº 20185977138.  
PROTOCOLO: 185977138 DE 27/11/2018. CÓDIGO DE VERIFICAÇÃO:  
11805049024. NIRE: 41208939206.  
ENGEPEÇAS EQUIPAMENTOS LTDA

LEANDRO MARCOS RAYSEL BISCAIA  
SECRETÁRIO-GERAL  
CURITIBA, 30/11/2018  
[www.empresafacil.pr.gov.br](http://www.empresafacil.pr.gov.br)

114/119

# **PROPOSTA EMPRESA**

***ENGEPEÇAS EQUIPAMENTOS LTDA***

00120



**engepeças**



**PREFEITURA MUNICIPAL DE CAPANEMA  
ESTADO DO PARANÁ**

**PREGÃO PRESENCIAL Nº. 06/2019**

**PROPOSTA DE FORNECIMENTO**

**Objeto: Aquisição de Equipamento Rodoviário, sendo: uma Retroescavadeira.**

**CURITIBA - PR**

ENGEPEÇAS EQUIPAMENTOS Ltda. | CNPJ: 05.063.653/0001-33 | IE: 902.57623-10  
Rua William Booth, 2093 | Boqueirão | 81.730-080 | 41 3386-8100 | Assistência Técnica: 41 3386-8170

**BELO HORIZONTE - MG**  
(31) 3439-1800

**CASCADEL - PR**  
(45) 3219-3000

**CHAPECÓ - SC**  
(49) 3358-9300

**CUIABÁ - MT**  
(65) 3388-0100

**GOIÂNIA - GO**  
(62) 3232-3400

**ITAJAÍ - SC**  
(47) 3241-8600

**MARINGÁ - PR**  
(44) 3123-0050

**PORTO ALEGRE - RS**  
(51) 3357-7300

[www.engepecas.com.br](http://www.engepecas.com.br)

*Handwritten marks and signatures on the right side of the page.*

## PROPOSTA DE FORNECIMENTO DE PRODUTOS / SERVIÇOS

CNPJ: 05.063.653/0001-33 Fornecedor: Engepeças Equipamentos Ltda

E-mail: vendasjcb@engepeças.com.br

Endereço: Rua William Booth 2093 - Boqueirão - Curitiba/PR - CEP 81730-080

Telefone: 4133868150

Fax:

Celular:

Inscrição Estadual: 9025762310

Contador:

Telefone contador:

Representante: Luiz Carlos Weiss

CPF: 473.130.569-15

RG: 34756481

Endereço representante: Rua Coronel Constantino Fabricio 133 - Centro - Coronel Vivida/PR - CEP 85550-000

Telefone representante: 46 98405 1806

E-mail representante: weiss@engepeças.com.br

Banco: 1 - BB

Agência: 3404-5 - Curitiba/PR

Conta: 20601-6

Data de abertura:

Lote: 001 Lote 001

Nº Item	Descrição do Produto / Serviço	Qtde.	Unid.	Preço Máximo	Marca	Modelo	Preço Unitário	Preço Total
001	AQUISIÇÃO DE RETROSCAVADEIRA COM PÁ CARREGADEIRA NOVA, DIESEL, 4 CILINDROS, COM POTÊNCIA MÍNIMA DE 90HP, TRAÇÃO 4X4, SISTEMA DIREÇÃO HIDROSTÁTICO, COM 3 MODOS DE DIREÇÃO, CAÇAMBA CARREGADEIRA COM CAPACIDADE MÍNIMA 1M3, CABINE FECHADA (ROPS/FOPS) COM AR CONDICIONADO, PESO OPERACIONAL DE NO MÍNIMO 7.000KG, GARANTIA 12MESES SEM LIMITE DE HORAS.	1,00	UN	298.000,00	JCB	4CX	298.000,00	298.000,00

PREÇO TOTAL DO LOTE : 298.000,00

TOTAL DA PROPOSTA : 298.000,00

Validade da proposta: 60 dias

Engepeças Equipamentos Ltda  
CNPJ: 05.063.653/0001-33

05.063.653/0001-33

ENGEPEÇAS  
EQUIPAMENTOS LTDA.Rua William Booth, 2.093  
Boqueirão - CEP 81.730-080

CURITIBA - PR





122

**Razão Social:** Engepeças Equipamentos Ltda.

**Endereço:** Rua William Booth, 2093 – Bairro Boqueirão CEP 81.730-080 – Curitiba PR.

**CNPJ:** 05.063.653/0001-33

**FONE/FAX** 041 3386 8150 – 41 3386 8151.

**EMAIL** [vendasjcb2@engepecas.com.br](mailto:vendasjcb2@engepecas.com.br)

### PROPOSTA DE PREÇOS

Ao Pregoeiro

Pregão Presencial nº 06/2019

Prefeitura Municipal de Capanema – PR.

**OBJETO:** RETROESCAVADEIRA COM PÁ CARREGADERIA

Prezado Senhor,

Apresentamos e submetemos à apreciação de V. Sas nossa proposta de preços, a preços fixos, relativa ao fornecimento de 01 (uma) Retroescavadeira com Pá Carregadeira, nova, marca JCB, modelo 4CX.

Item	Código do prod/serviço	Nome do produto/Serviço	Quant	Unida de	Preço Máximo	Preço Máximo Total
1	54817	Retroescavadeira com Pá Carregadeira, nova, marca JCB, modelo 4CX. Motor marca JCB modelo JCB 444 com potência de 100hp turbo diesel, que atende ao controle de emissão de poluentes – PROCONVE MAR-1 – CONAMA. Tração 4x4. Sistema de direção hidrostático garantindo direção mesmo com o motor desligado, incluindo três modos de direção sendo: direção frontal (2WS), direção nas 4 rodas (4WS) e direção dianteira e traseira opostas – “tipo caranguejo”. Caçamba da Carregadeira com capacidade de 1.3 m <sup>3</sup> . Peso operacional de 7.787 kg. Cabine fechada (ROPS/FOPS) com ar condicionado original de fábrica. Sistema de iluminação para trabalho noturno, silencioso, buzina e sirene de ré, limpador de para-brisa, garantia de 12 meses da entrada de operação sem limite de horas.	1,00	UN	298.000,00	298.000,00

CURITIBA – PR

ENGEPEÇAS EQUIPAMENTOS Ltda. | CNPJ: 05.063.653/0001-33 | IE: 902.57623-10  
Rua William Booth, 2093 | Boqueirão | 81.730-080 | 41 3386-8100 | Assistência Técnica: 41 3386-8170

BELO HORIZONTE – MG  
(31) 3439-1800

CASCABEL – PR  
(45) 3219-3000

CHAPECÓ – SC  
(49) 3358-9300

CUIABÁ – MT  
(65) 3388-0100

GOIÂNIA – GO  
(62) 3232-3400

ITAJAÍ – SC  
(47) 3241-8600

MARINGÁ – PR  
(44) 3123-0050

PORTO ALEGRE – RS  
(51) 3357-7300

[www.engepecas.com.br](http://www.engepecas.com.br)



147123

O valor para fornecimento do objeto acima é de R\$ 298.000,00 (Duzentos e noventa e oito mil reais).

O prazo de fornecimento é de 30 (trinta) dias contados a partir da solicitação da secretaria.

O prazo de validade da proposta de preços é de 60 (sessenta) dias a partir da data limite estabelecida para o recebimento das propostas

O prazo de garantia do objeto é de 12 meses da entrada em operação, sem limite de horas.

A Assistência Técnica será realizada pela Engepeças Equipamentos Ltda., filial Cascavel localizada na Av. Aracy Tanaka Biazetto, nº 15532 Bairro Santos Dumont CEP 85.804-605 – Cascavel PR.

A proponente arcará com todos os custos relativos à elaboração e submissão de sua proposta. O licitador não será responsável por nenhum desses custos, independentemente do desenvolvimento do processo licitatório. Todas as despesas com embalagens, carga, transporte, descarga, seguros, encargos trabalhistas, tributos, etc., são de inteira responsabilidade e risco da contratada.

Atenciosamente,

Curitiba, 15 de fevereiro de 2019.

ENGEPEÇAS EQUIPAMENTOS LTDA  
CNPJ: 05.063.653/0001-33  
Inscrição Estadual: 9.025762.310  
Luiz Carlos Weiss  
CPF: 473.130.569-15 RG: 3.475.648-1  
Representante Legal.  
[Vendasjcb2@engepeças.com.br](mailto:Vendasjcb2@engepeças.com.br)

05.063.653/0001-33  
ENGEPEÇAS  
EQUIPAMENTOS LTDA.  
Rua William Booth, 2.093  
Boqueirão - CEP 31.730-080  
CURITIBA - PR

CURITIBA - PR

ENGEPEÇAS EQUIPAMENTOS Ltda. | CNPJ: 05.063.653/0001-33 | IE: 902.57623-10  
Rua William Booth, 2093 | Boqueirão | 81.730-080 | 41 3386-8100 | Assistência Técnica: 41 3386-8170

BELO HORIZONTE - MG (31) 3439-1800    CASCAVEL - PR (45) 3219-3000    CHAPECÓ - SC (49) 3358-9300    CUIABÁ - MT (65) 3388-0100    GOIÂNIA - GO (62) 3232-3400    ITAJAÍ - SC (47) 3241-8600    MARINGÁ - PR (44) 3123-0050    PORTO ALEGRE - RS (51) 3357-7300

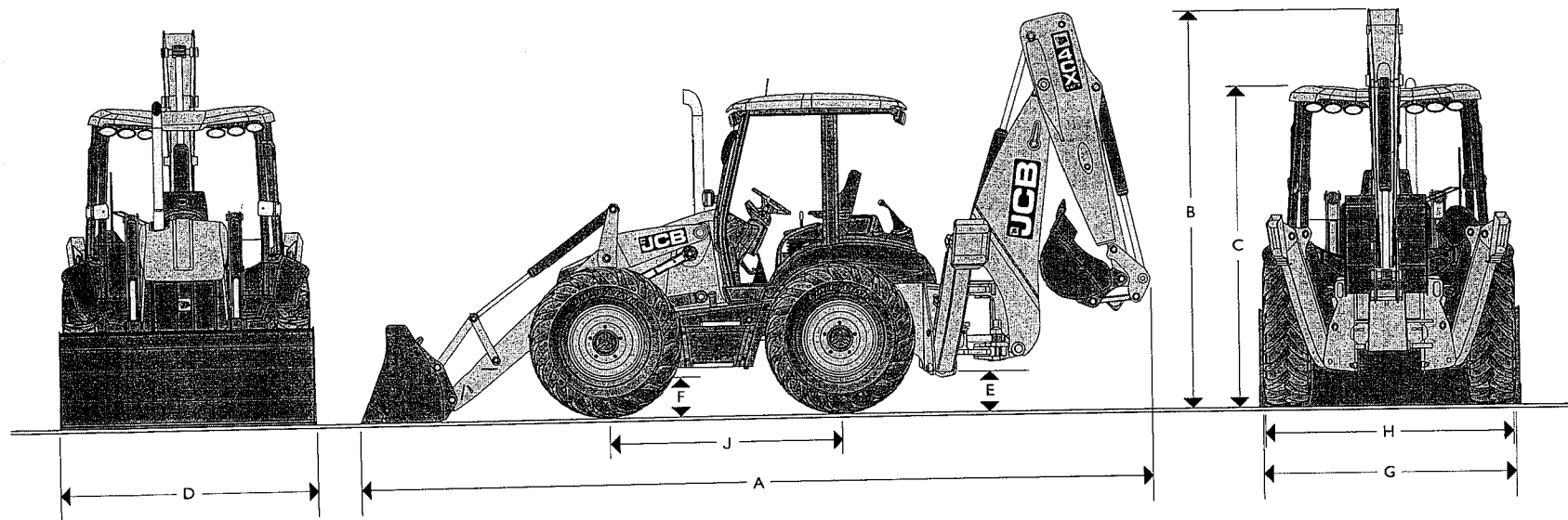
[www.engepeças.com.br](http://www.engepeças.com.br)

**JCB**

RETROESCAVADEIRA JCB | 4CX ECO

POTÊNCIA MÁXIMA DO MOTOR: 100hp  
PROFUNDIDADE MÁXIMA DE ESCAVAÇÃO: 5,63m  
CAPACIDADE MÁXIMA DA CAÇAMBA DA CARREGADEIRA: 1,3m<sup>3</sup>

FABRICADA NO BRASIL



### DIMENSÕES GERAIS

As retroescavadeiras JCB possuem chassi monobloco soldado em peça única, projetado para trabalhos pesados, protegendo o trem de força contra esforços e torções. Reservatórios de combustível e óleo hidráulico com trava utilizando a mesma chave de ignição do motor.

Modelo da máquina	4CX 4WS
	metros
A Comprimento total de transporte	7,47
B Altura de transporte – retroescavadeira padrão	4,14
B Altura de transporte – Extradig	4,19
C Altura máxima até o topo da cabine	2,87
D Largura total com caçamba	2,44

Modelo da máquina	4CX 4WS
	metros
E Vão livre na retroescavadeira	0,34
F Vão livre no eixo dianteiro	0,45
G Bitola das rodas dianteiras	2,22
H Bitola das rodas traseiras	2,22
J Distância entre eixos	2,31

125



**PESOS OPERACIONAIS**

O peso operacional inclui a máquina equipada com caçamba frontal padrão, caçamba da retroescavadeira de 600mm, reservatórios de fluidos e de combustível cheios e com operador padrão SAE.

4CX	4 WS
	kg
Unidade básica - retroescavadeira padrão	7462
Acrescentar para: cabine fechada	245
Acrescentar para: Extradig - opcional	453
Acrescentar para: Operador SAE	80
Acrescentar para: Caçamba HD de 800mm - diferença	80

**NOTAS**

Motor diesel com quatro cilindros, injeção direta, filtro de óleo tipo cartucho, filtro de combustível e pré-filtro separador de água/sedimentos, filtro de ar de elemento duplo com pré-filtro ciclônico interno, auxiliar para partida a frio. Proteção para cárter e cardan dianteiro disponível como opcional.

Modelo da máquina	4CX 4WS
Cilindradas	4,4 litros
Aspiração	Turbo
Rotação do motor	2200
Potência do motor	HP
SAE bruto	100
SAE líquido	98
Torque máximo	Nm
SAE bruto	440
SAE líquido	440
Torque máximo - RPM	1300

Esta máquina está em conformidade com a norma brasileira de emissões PROCONVE (MAR-1), resolução CONAMA n.º 433/2011.

**CARACTERÍSTICAS DO MOTOR**

O motor JCB foi projetado para facilitar as verificações diárias, manutenção de rotina e para maiores intervalos de serviços.

Tipo de Combustível	Diesel
Filtro de Combustível	Cartucho com elemento descartável, com separador de água e sedimentos.
Filtro de ar	Elemento duplo seco, com pré-filtro interno tipo ciclônico.
Filtro de óleo e lubrificação	Filtro do tipo cartucho, fluxo total.
Sistema de arrefecimento	Especificação para clima quente, pressurizado de 14,5 psi (1,0 bar). Tanque de expansão pressurizado com bocal de enchimento.

**SISTEMA DE DIREÇÃO**

Sistema hidrostático acionado pela bomba hidráulica principal, com válvula de prioridade para direção, garantindo direção mesmo com motor desligado. O modelo 4CX inclui três modos de direção: direção frontal (2WS), direção em quatro rodas (4WS) e direção dianteira e traseira opostas - "tipo caranguejo".

Modelo da máquina	4CX 4WS
Direção nos eixos	Dianteiro e Traseiro
Giro do volante da direção - batente a batente	2 ¾
	metros
Diâmetro de giro - sem frear	9,1
Diâmetro de giro na caçamba da carregadeira	10,7

**SISTEMA ELÉTRICO E PAINEL**

Terra com 12volts negativo, chicote elétrico e conectores de acordo com a classificação IP69K. Caixa de fusíveis centralizada complementada com disjuntores de circuito principal no terminal positivo da bateria.

Instrumentos	Tacômetro, temperatura do motor, nível de combustível, hodômetro, relógio.
Sistema de alarme	Indicadores audiovisuais para óleo do motor, água no combustível, temperatura e pressão do óleo da transmissão, freio de estacionamento, purificador de ar, alternador, pressão dos freios.
Bateria	12V, 900 CCA.
Pré-instalação	Alto-falantes e antena do rádio, além de luz giratória.
Buzina	Acionamento frontal e traseiro.
Alarme de ré	Padrão.
Alternador	95 ampéres.
Luzes Frontais de Trabalho	4 ajustáveis.
Luzes Traseiras de Trabalho	4 ajustáveis.

120



**TRANSMISSÃO**

Transmissão JCB semi-automática tipo Powershift oferece aumento de 10% na velocidade de deslocamento em relação à outras transmissões. O acionamento do inversor de direção é eletro-hidráulico.

Fabricante	JCB
Transmissão	Powershift
Relação conversor de torque	2,52:1
Marchas frente / ré	4F / 4R
Seleção de marchas	Alavanca seletora de marchas na coluna de direção
Inversor de direção F/R	Power Shuttle
Velocidades de deslocamento	km/h
Pneus	17,5-25
Primeira marcha	5,1
Segunda marcha	8,3
Terceira marcha	18,3
Quarta marcha	44,0

**PNEUS**

Os pneus apresentados são dos tamanhos convencionais. Consulte o Distribuidor JCB para uma lista completa de tamanhos e desenhos disponíveis de pneus.

Modelo da máquina	4CX 4WS
16,9-24, R4, 10L – conjunto com 4 pneus	Opcional
440/50 R28 XMCL Radial – conjunto com 4 pneus	Opcional
17,5 x 25 10L L2 – conjunto com 4 pneus	Padrão

**FREIOS**

Freios multidiscos, auto-ajustáveis, em banho de óleo, blindados, aplicados hidraulicamente e servo assistidos. Os freios multidiscos em banho de óleo oferecem frenagens eficientes e seguras. Acumulador hidráulico de pressão para o sistema de freio. Freio de estacionamento a disco seco, externo, totalmente independente do freio de serviço, montado na entrada do diferencial do eixo traseiro.

**EIXO DIANTEIRO**

Os eixos dianteiros JCB são projetados e construídos especificamente para retroescavadeiras e aceitam uma grande variedade de combinações de pneus.

Modelo da máquina	4CX 4WS
Tipo	Diferencial equipado com acionamento planetário externo
Patinagem Limitada	Padrão
Capacidade de carga do eixo	kg
Carga Estática	25011
Carga Dinâmica	12505
Classificação SAE J43	15000

**EIXO TRASEIRO**

Os eixos traseiros da JCB são desenhados e produzidos especificamente para as retroescavadeiras e aceitam uma ampla variedade de combinações de pneus.

Modelo da máquina	4CX 4WS
Tipo	Diferencial equipado com sistema antipatinagem - LSD JCB, com acionamento planetário externo
Patinagem Limitada	Padrão
Capacidade de carga do eixo	kg
Carga Estática	25011
Carga Dinâmica	12505
Classificação SAE J43	16433

**COMPARTIMENTO DO OPERADOR**

Construído conforme exigências da SAE ROPS/FOPS (à prova de tombamento e queda de material), modelo de luxo com características padrões incluindo os seguintes itens:

	Cabine
Banco do operador para trabalhos pesados com descanso para braços.	•
Cinto de segurança de 2° (3° opcional).	•
4 luzes de trabalho frontais e 4 traseiras.	•
Luzes de freio, lâmpadas de advertência e luzes direcionais.	•
Limpador e lavador do pára-brisa de 3 velocidades.	•
Limpador e lavador do pára-brisa traseiro.	•
Inclinação da coluna de direção.	•
Espelho retrovisor interno.	•
Tapete antiderrapante.	•
Aquecedor / desembaçador com ventilação superior e inferior.	•
Janelas móveis laterais e traseiras.	•
Painéis laterais e frontais de instrumentos.	•

24

**ACESSÓRIOS DA CARREGADEIRA - MONTAGEM DIRETA**

As caçambas para carregadeira estão disponíveis de acordo com o tamanho e a aplicação. Todas as caçambas possuem pré disposição para montagem opcional de lâmina de corte ou dentes. A seção superior da caçamba plana tipo caixa fornece rigidez e auxilia no nivelamento.

Modelos de Máquinas	4CX - 4WS
	kg
Caçamba HD - 2350 mm - 1,1m <sup>3</sup>	430
Caçamba HD - 2350 mm - 1,3m <sup>3</sup>	650
6 em l - 2350 mm - com garfos de 1,0m <sup>3</sup>	880
6 em l - 2350 mm - com garfos de 1,2m <sup>3</sup>	880

**SISTEMA HIDRÁULICO**

O sistema ECO, exclusivo no mercado, foi projetado para aumentar a eficiência da máquina através do melhor uso do combustível. É composto dos módulos ECODig, ECOLoad e ECORoad que permitem ajustes customizados, através de 3 bombas hidráulicas que trabalham juntas ou de maneira independente, utilizando a melhor condição de consumo de combustível da curva de torque do motor. A economia de combustível pode chegar a 16% em ciclos normais de trabalho.

- O ECODig maximiza a produtividade da retroescavadeira utilizando toda a vazão disponível das 3 bombas hidráulicas, com o motor operando em rotações mais baixas;
- O ECOLoad aumenta a produtividade e maximiza a eficiência durante a operação de carregamento, ajustando a máquina para maior tração ou velocidade no ciclo de levantamento dos braços para a descarga do material;
- O ECORoad minimiza o consumo de combustível durante o deslocamento da máquina, através da melhor utilização da potência do motor para o deslocamento, dos freios PowerBrakes, do limitador de patinagem (LSD) e do amortecimento dos braços (SRS).

Vazão das Bombas	
Sistemas de centro aberto (Bombas de Engrenagens) @ 1700 rpm	l/min
Vazão Total	141
Bomba 1 e 3	92
Bomba 2	49
	bar (lbf/sq pol.)
Sistema de alívio de pressão	251 (3650)

**CIRCUITO AUXILIAR PARA FERRAMENTAS MANUAIS - OPCIONAL**

O circuito de ferramentas manuais hidráulicas JCB e de projeto exclusivo de fábrica, pode operar com uma variedade de ferramentas, incluindo rompedores manuais, bombas e cortadores de disco, eliminando a necessidade de unidades de força separadas. Também está disponível um carretel retrátil de 9m.

Atende à operação de ferramentas EHTMA Classe C.  
Pressão 138 bar.  
Fluxo máximo de 20 lpm.

O circuito para rompedor JCB possui a capacidade de comutar entre circuitos de baixo e alto fluxo, operando acessórios de fluxo simples como rompedores, placas e compactadores.

Uma combinação de rompedor e circuito bidirecional também está disponível, e tem a capacidade de alternar entre circuitos de baixo e alto fluxo para operar com uma gama completa de acessórios com uma versatilidade excepcional.

**ACESSÓRIOS OPCIONAIS DA CARREGADEIRA**

Modelo da máquina	4CX
Engate rápido Q-Fit - opcional	•
Garfos paletes de 1220 mm com proteção de carga	•
Caçamba de 1,5 m <sup>3</sup> para material leve	•
Caçamba de 1,1 m <sup>3</sup> perfil retroescavadeira	•
Caçamba de 1,20 m <sup>3</sup> perfil carregadeira	•
Caçamba 6 em l de 1,0 m <sup>3</sup>	•
Lança de carga tipo treliça de 3,6m	•
Adaptador Q-fit	•
Vassoura com coletor	•

Consulte o seu Distribuidor JCB para a lista completa de acessórios Q-Fit e suas aplicações.

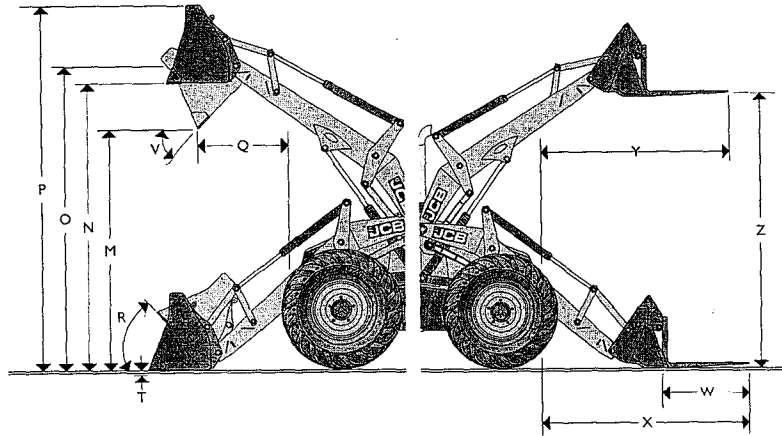
**SISTEMA "SMOOTH RIDE SYSTEM - SRS" JCB**

O "Smooth Ride System" (SRS) da JCB é um sistema de amortecimento de impactos nos braços da carregadeira. Este sistema permite que, durante o deslocamento com a caçamba cheia, os braços amortecem quaisquer impactos provenientes da irregularidade do terreno, evitando o derramamento do material. Este sistema utiliza um acumulador com nitrogênio instalado na linha hidráulica da carregadeira. Sua principal função é maximizar a produtividade.

128



DIMENSÕES DA CARREGADEIRA



DIMENSÕES DA CARREGADEIRA

Modelo da máquina	4CX 4WS
	metros
Largura total – caçamba frontal	2.44
M Altura de descarga a 53°	2.69
N Altura máxima de carga	3.20
O Altura nos pinos de articulação da caçamba	3.40
P Altura máxima de operação	4.06
Q Alcance da caçamba à 53°	0.86
R Inclinação da caçamba ao nível do solo - graus	45°
T Profundidade de escavação	0.20
V Ângulo de descarga - graus	53°
Dimensões da caçamba 6 em l e garfos	
W Garfos – comprimento dos dentes	1.07
Garfos – largura dos dentes	0.08
X Alcance dos garfos ao nível do solo	2.69
Y Alcance dos garfos na altura máxima	2.29
Z Altura máxima de carga dos garfos	2.82
Distância entre garfos – mínimo / máximo	260mm à 1725mm

DESEMPENHO DA CARREGADEIRA – CAÇAMBA GP

As Carregadeiras JCB oferecem auto-nivelamento da caçamba no ciclo de subida e descida, aumentando a retenção da carga e facilitando o uso dos garfos opcionais. A elevada capacidade de carga da carregadeira combinada com as altas forças de desagregação maximizam a produção.

4CX - 4WS	kg
Força de desagregação da caçamba	6227
Capacidade de carga a altura máxima	4638

DESEMPENHO DA CARREGADEIRA – CAÇAMBA 6em l

As Carregadeiras JCB oferecem auto-nivelamento da caçamba no ciclo de subida e descida, aumentando a retenção da carga e facilitando o uso dos garfos opcionais. A elevada capacidade de carga da carregadeira combinada com as altas forças de desagregação maximizam a produção.

4CX - 4WS	kg
Força de desagregação da caçamba	6290
Capacidade de carga a altura máxima	1378
Força de fechamento na mandíbula da caçamba 6 em l	2943
Capacidade de elevação do garfo – centro de carga 40 mm	1815

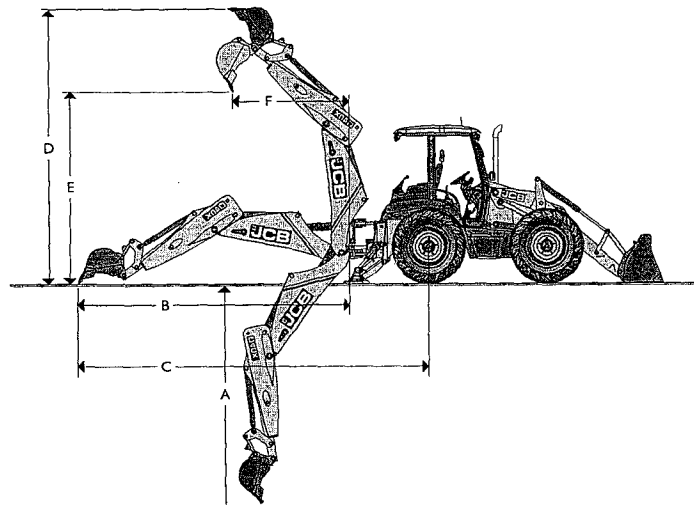
Handwritten mark resembling 'N 2'.

621129



PERFORMANCE DA RETROESCAVADEIRA

		4CX - 4WS
Força de escavação – cilindro da caçamba (pos. pot.)	(kgf)	6.228
Força de escavação – cilindro do braço retraído	(kgf)	3.903
Força de escavação – cilindro do braço estendido	(kgf)	2.733



DIMENSÕES DA RETROESCAVADEIRA

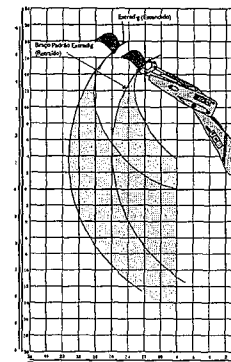
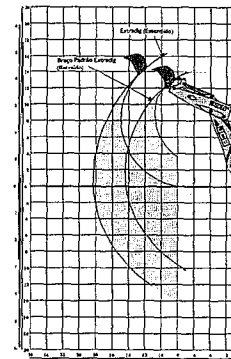
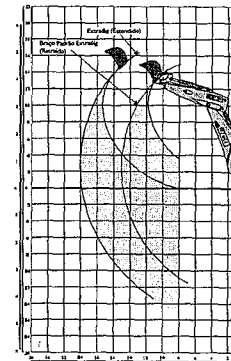
As retroescavadeiras JCB contam com chassi monobloco soldado em peça única, de alta resistência e trem de força modular. Todos os compartimentos para fluidos e componentes podem ser fechados usando-se a chave de ignição.

4CX - 4WS		Retroescavadeira Padrão	Extradig Retraído	Extradig Estendido
A	Profundidade de escavação SAE – máximo (metros)	4.45	4.45	5.63
A	Profundidade de escavação SAE – fundo plano de 51cm (metros)	4.39	4.39	5.59
B	Alcance a partir do pivô de giro (metros)	5.44	5.44	6.55
C	Alcance a partir do centro do eixo traseiro (metros)	6.63	6.63	7.77
D	Altura máxima de operação (metros)	5.38	5.38	6.25
E	Altura de carga (metros)	3.40	3.40	4.27
F	Alcance de carga (metros)	1.68	1.73	2.77
	Raio de giro – graus	180°	180°	180°
	Estabilizadores – transporte (metros)	2.29	2.29	2.29
	Estabilizadores – operação (metros)	3.65	3.65	3.65
	Ângulo de nivelamento	15°	15°	15°
	Rotação da caçamba – graus	185° posição potência / 201° posição velocidade		

PERFORMANCE DA RETROESCAVADEIRA

4CX - 4WS		Padrão	ExDig (retraído)	ExDig (estendido)
Capacidade de carga da lança - SAE J31				
+18	kg	-	-	-
+16	kg	-	-	1099
+14	kg	1920	1829	1200
+12	kg	1974	1875	1231
+10	kg	1927	1824	1232
+8	kg	1859	1754	1220
+6	kg	1786	1679	1201
+4	kg	1716	1608	1179
+2	kg	1652	1526	1160
Nível do solo	kg	1592	14803	1136
-2	kg	1538	1425	1116
-4	kg	1491	1376	1100
-6	kg	1454	1336	1089
-8	kg	1434	1312	1086
-10	kg	1472	1339	1099
-12	kg	-	-	1601
-14	kg	-	-	1362
-16	kg	-	-	-
-18	kg	-	-	-
Capacidade de carga do braço - SAE J31				
+18	kg	-	-	-
+16	kg	-	-	1511
+14	kg	2884	2822	1671
+12	kg	3172	3106	1743
+10	kg	3216	3161	1783
+8	kg	3263	3202	1816
+6	kg	3415	3353	1859
+4	kg	-	-	1941
+2	kg	-	-	2140
Nível do solo	kg	-	-	-

A capacidade de carga está de acordo com a norma SAE J31. O arco maior indica capacidade de carga com a lança. O arco menor indica capacidade de carga do braço com a lança a 63 graus. As unidades estão equipadas com componentes padrão conforme apresentado nesta ficha técnica e caçamba de 24".



Handwritten signature or initials.



**CAÇAMBAS DA RETROESCAVADEIRA**

As caçambas das retroescavadeiras JCB são projetadas para todo o tipo de trabalho de escavação. Duas posições de montagem da caçamba proporcionam maior força de escavação, corte reto na parede vertical da vala e maior retenção de material na caçamba. As caçambas JCB são equipadas com dentes parafusados, dentes laterais de corte e de reforços adicionais.

Tipo da caçamba	GP	GP	GP	GP	HD	DITCH
Largura da caçamba - mm	305	405	450	600	800	1800
Número de dentes	3	3	3	4	5	-
Capacidade - metros cúbicos	0.07	0.10	0.12	0.17	0.25	0.26
Peso - kg	105	107	114	136	245	172

Consulte o seu Distribuidor JCB para disponibilidade de outras caçambas e acessórios.

**ROMPEDORES HIDRAULICOS JCB**

Os rompedores hidráulicos JCB são projetados para uso nas Retroescavadeiras JCB. Eles fornecem energia constante de impacto, amortecimento de pressão, placas laterais para trabalho pesado e alta frequência de impacto para máxima produção. Os rompedores hidráulicos JCB instalados de fábrica nas retroescavadeiras JCB fazem uma perfeita combinação de demolição. Todos os modelos são equipados com isolamento acústico para operação silenciosa.

Modelo do rompedor	HM385Q	HM495Q	HM380
Energia - libras/pés (joules)	634 (859)	780 (1058)	981 (1330)
Frequência de impacto - bpm	480 - 960	390 - 780	380 - 900
Vazão - gpm (lpm)	13 - 40 (50 - 150)	13 - 27 (50 - 100)	8 - 18 (30 - 70)
Pressão operacional 0 psi (bar)	1450 - 2100 (100 - 145)	1450 - 2175 (100 - 150)	1740 - 2393 (120 - 165)
Peso operacional - (kg)	405	419	330
Diâmetro da ponta - (mm)	70	95	75

**CAPACIDADES DE SERVIÇO**

Modelo da máquina	4CX - 4WS
	Litros
Sistema de arrefecimento	19
Tanque de combustível	160
Óleo do motor com filtro	15
Transmissão Powershift com filtro	16
Transmissão Autoshift com filtro	16
Eixo traseiro	16
Eixo dianteiro	16
Redutores finais dos eixos - cada	2
Tanque hidráulico	83
Sistema hidráulico incluindo tanque	132

**JCB EASYCONTROL - OPCIONAL**

O JCB EasyControl oferece operação da retroescavadeira de forma produtiva, com mínimo esforço, reduzindo o cansaço do operador. Os comandos joystick para controle da retroescavadeira estão integrados ao banco, proporcionando maior espaço livre para as pernas, melhor visibilidade e facilidade de operação. Um interruptor proporcional está montado no comando joystick, para operar o braço de escavação Extradig da JCB. Circuitos auxiliares opcionais também estão disponíveis para operar os vários acessórios. O controle da carregadeira, mecânico e de baixo esforço, incorpora um interruptor proporcional para operar os acessórios montados.

A modulação hidráulica, que é a melhor da sua categoria, combinada com a melhor performance nas operações de escavação, tornam o EasyControl da JCB, um recurso inigualável em qualquer retroescavadeira.



RETROESCAVADEIRA JCB | 4CX ECO

## COMPROMISSO GLOBAL COM A QUALIDADE

O compromisso total da JCB para com seus produtos e clientes ajudou a transformá-la na maior fabricante inglesa privada de retroescavadeiras, escavadeiras sobre rodas e esteiras, Loadall, pás carregadeiras, mini/midi escavadeiras, carregadeiras compactas, caminhões basculantes, empilhadeiras todo-terreno, empilhadeiras industriais, tratores e equipamentos para compactação.

Fazendo investimentos constantes e maciços nas mais modernas tecnologias de produção, as fábricas da JCB tornaram-se as mais avançadas do mundo.

Líder em pesquisa e design inovador. Com testes exaustivos e rigoroso controle da qualidade, as máquinas JCB tornaram-se conhecidas ao redor do mundo por sua performance e confiabilidade.

Com uma rede global de vendas e assistência técnica com mais de 700 Distribuidores e representantes, nossa meta é oferecer ao cliente o que há de melhor em termos de suporte neste segmento.

Ao ditar os padrões pelos quais outras marcas são avaliadas, a JCB tornou-se uma das mais impressionantes histórias de sucesso do mundo.



JCB DO BRASIL, Av. Joseph Cyril Bamford, 3600 - Éden - Sorocaba - SP - CEP 18103-139 - Tel.: 0800 777 0400 - [www.jcbbrasil.com.br](http://www.jcbbrasil.com.br)

A JCB se reserva o direito de modificar as especificações sem aviso. As ilustrações mostradas podem incluir equipamentos e acessórios opcionais. O logotipo JCB é marca comercial registrada da J C Bamford Excavators Ltd.



BR 102 2017-07

# **HABILITAÇÃO EMPRESA**

***ENGEPEÇAS EQUIPAMENTOS LTDA***

1167133



**PREFEITURA MUNICIPAL DE CAPANEMA  
ESTADO DO PARANÁ**

**PREGÃO PRESENCIAL Nº. 06/2019**

**HABILITAÇÃO**

**Objeto: Aquisição de Equipamento Rodoviário, sendo: uma Retroescavadeira.**

**CURITIBA - PR**

ENGEPEÇAS EQUIPAMENTOS Ltda. | CNPJ: 05.063.653/0001-33 | IE: 902.57623-10  
Rua William Booth, 2093 | Boqueirão | 81.730-080 | 41 3386-8100 | Assistência Técnica: 41 3386-8170

**BELO HORIZONTE - MG**  
(31) 3439-1800

**CASCADEL - PR**  
(45) 3219-3000

**CHAPECÓ - SC**  
(49) 3358-9300

**CUIABÁ - MT**  
(65) 3388-0100

**GOIÂNIA - GO**  
(62) 3232-3400

**ITAJAÍ - SC**  
(47) 3241-8600

**MARINGÁ - PR**  
(44) 3123-0050

**PORTO ALEGRE - RS**  
(51) 3357-7300

134/1  
1

**ENGEPEÇAS EQUIPAMENTOS LTDA.**  
**CNPJ/MF 05.063.653/0001-33**  
**NIRE 41 2 0480756 9**  
**DÉCIMA OITAVA ALTERAÇÃO CONTRATUAL**

Pelo presente instrumento particular, os abaixo assinados:

**ANTONIO GILBERTO GUIA**, brasileiro, casado sob regime de comunhão parcial de bens, empresário, inscrito no CPF/MF sob nº 456.760.209-97, portador da carteira de identidade RG nº 3.413.310-7 SSP/II/PR, residente e domiciliado na Rua Professor Ângelo Ferrario Lopes, nº 2579, apto nº 401, Bloco C, Bairro Hugo Lange, em Curitiba - Paraná, CEP 80040-252; e

**NIVEA MARIA GUISSO GUIA**, brasileira, casada sob o regime de comunhão parcial de bens, empresária, inscrito no CPF/MF sob nº 763.687.189-00, portadora da carteira de identidade RG nº 4.364.550-1 SSP/II/PR, residente e domiciliada na Rua Professor Ângelo Ferrario Lopes, nº 2579, apto nº 401, Bloco C, Bairro Hugo Lange, em Curitiba - Paraná, CEP 80040-252.

Únicos sócios componentes da sociedade empresarial limitada que gira sob o nome empresarial de **ENGEPEÇAS EQUIPAMENTOS LTDA.**, com sede na Rua Willian Booth, 2093, Bairro Boqueirão, em Curitiba - Paraná, CEP 81730-080, inscrita no CNPJ/MF sob nº 05.063.653/0001-33, com Contrato Social registrado na Junta Comercial do Estado do Paraná sob o nire 4120480756-9 em 24/05/2002 e última alteração denominada Décima Sétima Alteração Contratual registrada na JUCEPAR - Junta Comercial do Paraná sob o nº. 20184970121 em 10/10/2018 e posteriormente levada a registro na JUCESC - Junta Comercial do Estado de Santa Catarina sob o arquivamento nº. 42901217900 em 17/10/2018. Resolvem os sócios, de comum acordo, proceder com a seguinte alteração e consolidação do Contrato Social, conforme cláusulas abaixo:

**CLÁUSULA PRIMEIRA - ABERTURA DE FILIAL**

Fica neste ato constituída a nova filial da sociedade: **FILIAL SÃO JOSÉ DOS PINHAIS** - com sede a Rua José Semes, nº 17.680, Bairro Itália, em São José dos Pinhais - PR, CEP 83.020-442, com capital social destacado no valor de R\$ 10.000,00 (dez mil) reais dividido em 10.000 quotas no valor de R\$ 1,00 (um real) cada, que funcionará com as atividades de: Comércio por atacado de peças e acessórios novos para veículos automotores (CNAE 4530-7/01); Manutenção e reparação de tratores, exceto agrícolas (CNAE 3314-7/16); Manutenção e reparação de máquinas e equipamentos de terraplenagem, pavimentação e construção, exceto tratores (CNAE 3314-7/17); Comércio atacadista de máquinas, equipamentos para terraplenagem, mineração e construção; partes e peças (CNAE 4662-1/00);



CERTIFICO O REGISTRO EM 30/11/2018 15:01 SOB Nº 20185977138.  
PROTOCOLO: 185977138 DE 27/11/2018. CÓDIGO DE VERIFICAÇÃO:  
11805049024. NIRE: 41208939206.  
ENGEPEÇAS EQUIPAMENTOS LTDA

LEANDRO MARCOS RAYSEL BISCAIA  
SECRETÁRIO-GERAL  
CURITIBA, 30/11/2018  
www.empresafacil.pr.gov.br

**ENGEPEÇAS EQUIPAMENTOS LTDA.**  
**CNPJ/MF 05.063.653/0001-33**  
**NIRE 41 2 0480756 9**  
**DÉCIMA OITAVA ALTERAÇÃO CONTRATUAL**

Comércio a varejo de peças e acessórios novos para veículos automotores (CNAE 4530-7/03); Serviços de manutenção e reparação mecânica de veículos automotores (CNAE 4520-0/01); Comércio a varejo de pneumáticos e câmaras-de-ar (CNAE 4530-7/05); Comércio varejista de lubrificantes (CNAE 4732-6/00); Comércio atacadista de máquinas, aparelhos e equipamentos para uso agropecuário, partes e peças, inclusive pneus e câmaras de ar (CNAE 4661-3/00); Comércio por atacado de pneumáticos e câmaras de ar (CNAE 4530-7/02); Comércio atacadista de ferragens e ferramentas (CNAE 4672-9/00); Comércio varejista de ferragens e ferramentas (CNAE 4744-0/01); e Importação e exportação das peças, acessórios, máquinas e equipamentos acima citados.

Após a alteração acima citada, a cláusula segunda do Contrato Social passa adotar a seguinte redação:

*"CLÁUSULA SEGUNDA - FILIAIS E OUTRAS DEPENDÊNCIAS: A sociedade poderá a qualquer tempo, abrir ou fechar filial ou outra dependência, mediante alteração contratual assinada por todos os sócios.*

*Parágrafo Único: a sociedade mantém as seguintes filiais:*

**FILIAL CASCAVEL** - Avenida Aracy Tanaka Biazetto, nº 15.532, Bairro Santos Dumont, Cascavel - PR, CEP: 85.804-605, inscrita no CNPJ sob o nº 05.063.653/0002-14, registrada na Junta Comercial do Estado do Paraná sob o nire 41900778745 em 24/10/2003, que funciona com as atividades de: Comércio por atacado de peças e acessórios novos para veículos automotores (CNAE 4530-7/01); Comércio atacadista de máquinas, equipamentos para terraplenagem, mineração e construção; partes e peças (CNAE 4662-1/00); Comércio a varejo de peças e acessórios novos para veículos automotores (CNAE 4530-7/03); Comércio a varejo de peças e acessórios usados para veículos automotores (CNAE 4530-7/04); Aluguel de máquinas e equipamentos para construção sem operador, exceto andaimes (CNAE 7732-2/01); Comércio a varejo de pneumáticos e câmaras-de-ar (CNAE 4530-7/05); Comércio varejista de lubrificantes (CNAE 4732-6/00); Representantes comerciais e agentes do comércio de máquinas, equipamentos, embarcações e aeronaves (CNAE 4614-1/00); Comércio atacadista de outros equipamentos e artigos de uso pessoal e doméstico não especificados anteriormente (CNAE 4649-4/99); Comércio Atacadista de Máquinas, aparelhos e equipamentos para uso agropecuário, partes e peças, inclusive pneus e câmaras de ar (CNAE 4661-3/00); e Importação e exportação das peças, acessórios, máquinas e equipamentos acima citados, com capital social destacado no valor de R\$ 10.000,00



CERTIFICO O REGISTRO EM 30/11/2018 15:01 SOB Nº 20185977138.  
 PROTOCOLO: 185977138 DE 27/11/2018. CÓDIGO DE VERIFICAÇÃO:  
 11805049024. NIRE: 41208939206.  
 ENGEPEÇAS EQUIPAMENTOS LTDA

LEANDRO MARCOS RAYSEL BISCAIA  
 SECRETÁRIO-GERAL  
 CURITIBA, 30/11/2018  
 www.empresafacil.pr.gov.br

**ENGEPEÇAS EQUIPAMENTOS LTDA.**  
**CNPJ/MF 05.063.653/0001-33**  
**NIRE 41 2 0480756 9**  
**DÉCIMA OITAVA ALTERAÇÃO CONTRATUAL**

(dez mil) reais dividido em 10.000 quotas no valor de R\$ 1,00 (um real) cada.  
**FILIAL ITAJAÍ** - Rua Odílio Garcia, nº 90, Bairro Cordeiros, Itajaí - SC, CEP: 88310-150, inscrita no CNPJ sob o nº 05.063.653/0003-03, registrada na Junta Comercial do Estado de Santa Catarina sob o nire 42900628230 em 02/10/2002, que funciona com as atividades de: Comércio por atacado de peças e acessórios novos para veículos automotores (CNAE 4530-7/01); Comércio a varejo de peças e acessórios novos para veículos automotores (CNAE 4530-7/03); Comércio a varejo de peças e acessórios usados para veículos automotores (CNAE 4530-7/04); Aluguel de máquinas e equipamentos para construção sem operador, exceto andaimes (CNAE 7732-2/01); Comércio a varejo de pneumáticos e câmaras-de-ar (CNAE 4530-7/05); Comércio varejista de lubrificantes (CNAE 4732-6/00); Representantes comerciais e agentes do comércio de máquinas, equipamentos, embarcações e aeronaves (CNAE 4614-1/00); e Importação e exportação das peças e acessórios acima citados, com capital social destacado no valor de R\$ 10.000,00 (dez mil) reais dividido em 10.000 quotas no valor de R\$ 1,00 (um real) cada.

**FILIAL PORTO ALEGRE** - Rua Irmão Felix Roberto, nº 65, Bairro Humaitá, Porto Alegre - RS, CEP: 90250-170, inscrita no CNPJ sob o nº 05.063.653/0004-86, registrada na Junta Comercial do Estado do Rio Grande do Sul sob o nire 43900980490 em 24/09/2002, que funciona com as atividades de: Comércio por atacado de peças e acessórios novos para veículos automotores (CNAE 4530-7/01); Comércio a varejo de peças e acessórios novos para veículos automotores (CNAE 4530-7/03); Comércio a varejo de peças e acessórios usados para veículos automotores (CNAE 4530-7/04); Aluguel de máquinas e equipamentos para construção sem operador, exceto andaimes (CNAE 7732-2/01); Comércio a varejo de pneumáticos e câmaras-de-ar (CNAE 4530-7/05); Comércio varejista de lubrificantes (CNAE 4732-6/00); Representantes comerciais e agentes do comércio de máquinas, equipamentos, embarcações e aeronaves (CNAE 4614-1/00); e Importação e exportação das peças e acessórios acima citados, com capital social destacado no valor de R\$ 10.000,00 (dez mil) reais dividido em 10.000 quotas no valor de R\$ 1,00 (um real) cada.

**FILIAL MATO GROSSO** - Avenida Governador Júlio Campos, nº 5.280, Bairro Mapim, Várzea Grande - MT, CEP: 78.155-402, inscrita no CNPJ sob o nº 05.063.653/0005-67, registrada na Junta Comercial do Estado do Mato Grosso sob o nire 51900301742 em 04/05/2009, que funciona com as atividades de: Comércio por atacado de peças e acessórios novos para veículos automotores (CNAE 4530-7/01);



CERTIFICO O REGISTRO EM 30/11/2018 15:01 SOB Nº 20185977138.  
PROTOCOLO: 185977138 DE 27/11/2018. CÓDIGO DE VERIFICAÇÃO:  
11805049024. NIRE: 41208939206.  
ENGEPEÇAS EQUIPAMENTOS LTDA

LEANDRO MARCOS RAYSEL BISCAIA  
SECRETÁRIO-GERAL  
CURITIBA, 30/11/2018  
www.empresafacil.pr.gov.br

**ENGEPEÇAS EQUIPAMENTOS LTDA.**  
**CNPJ/MF 05.063.653/0001-33**  
**NIRE 41 2 0480756 9**  
**DÉCIMA OITAVA ALTERAÇÃO CONTRATUAL**

*Comércio atacadista de máquinas, equipamentos para terraplenagem, mineração e construção; partes e peças (CNAE 4662-1/00); Comércio a varejo de peças e acessórios novos para veículos automotores (CNAE 4530-7/03); Comércio a varejo de peças e acessórios usados para veículos automotores (CNAE 4530-7/04); Comércio a varejo de pneumáticos e câmaras-de-ar (CNAE 4530-7/05); Comércio varejista de lubrificantes (CNAE 4732-6/00); Comércio atacadista de outros equipamentos e artigos de uso pessoal e doméstico não especificados anteriormente (CNAE 4649-4/99); Comércio Atacadista de Máquinas, aparelhos e equipamentos para uso agropecuário, partes e peças, inclusive pneus e câmaras de ar (CNAE 4661-3/00); e Importação e exportação das peças, acessórios, máquinas e equipamentos acima citados, com capital social destacado no valor de R\$ 10.000,00 (dez mil) reais dividido em 10.000 quotas no valor de R\$ 1,00 (um real) cada.*

**FILIAL BELO HORIZONTE** - Rua Porto, nº 707, Bairro São Francisco, Belo Horizonte - MG, CEP: 31.255-080, inscrita no CNPJ sob o nº 05.063.653/0006-48, registrada na Junta Comercial do Estado do Minas Gerais sob o nro 4865595 em 12/06/2012, que funciona com as atividades de: *Comércio por atacado de peças e acessórios novos para veículos automotores (CNAE 4530-7/01); Comércio a varejo de peças e acessórios novos para veículos automotores (CNAE 4530-7/03); Comércio a varejo de peças e acessórios usados para veículos automotores (CNAE 4530-7/04); Aluguel de máquinas e equipamentos para construção sem operador, exceto andaimes (CNAE 7732-2/01); Comércio a varejo de pneumáticos e câmaras-de-ar (CNAE 4530-7/05); Comércio varejista de lubrificantes (CNAE 4732-6/00); Representantes comerciais e agentes do comércio de máquinas, equipamentos, embarcações e aeronaves (CNAE 4614-1/00); e Importação e exportação das peças, acessórios, máquinas e equipamentos acima citados, com capital social destacado no valor de R\$ 10.000,00 (dez mil) reais dividido em 10.000 quotas no valor de R\$ 1,00 (um real) cada.*

**FILIAL GOIÂNIA** - Avenida São Francisco, nº 192, Quadra 44 - Lote 28E, Bairro Santa Genoveva, em Goiânia - GO, CEP 74.670-010, inscrita no CNPJ sob o nº 05.063.653/0008-00, registrada na Junta Comercial do Estado de Goiás sob o nire 52900947473 em 11/09/2017, que funciona com as atividades de: *Comércio a varejo de peças e acessórios novos para veículos automotores (CNAE 4530-7/03); Comércio a varejo de pneumáticos e câmaras-de-ar (CNAE 4530-7/05) e Comércio varejista de lubrificantes (CNAE 4732-6/00), Importação e exportação das peças, acessórios, máquinas e equipamentos acima citados, com capital social destacado*



CERTIFICO O REGISTRO EM 30/11/2018 15:01 SOB Nº 20185977138.  
 PROTOCOLO: 185977138 DE 27/11/2018. CÓDIGO DE VERIFICAÇÃO:  
 11805049024. NIRE: 41208939206.  
 ENGEPEÇAS EQUIPAMENTOS LTDA

LEANDRO MARCOS RAYSEL BISCAIA  
 SECRETÁRIO-GERAL  
 CURITIBA, 30/11/2018  
 www.empresafacil.pr.gov.br



**ENGEPEÇAS EQUIPAMENTOS LTDA.**  
**CNPJ/MF 05.063.653/0001-33**  
**NIRE 41 2 0480756 9**  
**DÉCIMA OITAVA ALTERAÇÃO CONTRATUAL**

no valor de R\$ 10.000,00 (dez mil) reais dividido em 10.000 quotas no valor de R\$ 1,00 (um real) cada.

**FILIAL CHAPECÓ** - Rodovia BR 282, nº 555, Km 538, Bairro Interior, em Cordilheira Alta – Santa Catarina, CEP 89.819-000, inscrita no CNPJ sob o nº 05.063.653/0009-90, registrada na Junta Comercial do Estado de Santa Catarina sob o nire 42901217900 em 11/10/2018, que funciona com as atividades de: Comércio por atacado de peças e acessórios novos para veículos automotores (CNAE 4530-7/01); Manutenção e reparação de tratores, exceto agrícolas (CNAE 3314-7/16); Manutenção e reparação de máquinas e equipamentos de terraplenagem, pavimentação e construção, exceto tratores (CNAE 3314-7/17); Comércio atacadista de máquinas, equipamentos para terraplenagem, mineração e construção; partes e peças (CNAE 4662-1/00); Comércio a varejo de peças e acessórios novos para veículos automotores (CNAE 4530-7/03); Serviços de manutenção e reparação mecânica de veículos automotores (CNAE 4520-0/01); Comércio a varejo de pneumáticos e câmaras-de-ar (CNAE 4530-7/05); Comércio varejista de lubrificantes (CNAE 4732-6/00); Comércio Atacadista de Máquinas, aparelhos e equipamentos para uso agropecuário, partes e peças, inclusive pneus e câmaras de ar (CNAE 4661-3/00); Comércio atacadista de pneumáticos e câmaras de ar para veículos automotores (CNAE 4530-7/02); Comércio atacadista de ferragens e ferramentas (CNAE 4672-9/00); Comércio varejista de ferragens e ferramentas (CNAE 4744-0/01); e Importação e exportação das peças, acessórios, máquinas e equipamentos acima citados, com capital social destacado no valor de R\$ 10.000,00 (dez mil) reais dividido em 10.000 quotas no valor de R\$ 1,00 (um real) cada.

**FILIAL SÃO JOSÉ DOS PINHAIS** - Rua José Semes, nº 17.680, Bairro Itália, em São José dos Pinhais - PR, CEP 83.020-442, que funciona com as atividades de: Comércio por atacado de peças e acessórios novos para veículos automotores (CNAE 4530-7/01); Manutenção e reparação de tratores, exceto agrícolas (CNAE 3314-7/16); Manutenção e reparação de máquinas e equipamentos de terraplenagem, pavimentação e construção, exceto tratores (CNAE 3314-7/17); Comércio atacadista de máquinas, equipamentos para terraplenagem, mineração e construção; partes e peças (CNAE 4662-1/00); Comércio a varejo de peças e acessórios novos para veículos automotores (CNAE 4530-7/03); Serviços de manutenção e reparação mecânica de veículos automotores (CNAE 4520-0/01); Comércio a varejo de pneumáticos e câmaras-de-ar (CNAE 4530-7/05); Comércio varejista de lubrificantes (CNAE 4732-6/00); Comércio atacadista de máquinas,



CERTIFICO O REGISTRO EM 30/11/2018 15:01 SOB Nº 20185977138.  
PROTOCOLO: 185977138 DE 27/11/2018. CÓDIGO DE VERIFICAÇÃO:  
11805049024. NIRE: 41208939206.  
ENGEPEÇAS EQUIPAMENTOS LTDA

LEANDRO MARCOS RAYSEL BISCAIA  
SECRETÁRIO-GERAL  
CURITIBA, 30/11/2018  
www.empresafacil.pr.gov.br

**ENGEPEÇAS EQUIPAMENTOS LTDA.**  
**CNPJ/MF 05.063.653/0001-33**  
**NIRE 41 2 0480756 9**  
**DÉCIMA OITAVA ALTERAÇÃO CONTRATUAL**

*aparelhos e equipamentos para uso agropecuário, partes e peças, inclusive pneus e câmaras de ar (CNAE 4661-3/00); Comércio por atacado de pneumáticos e câmaras de ar (CNAE 4530-7/02); Comércio atacadista de ferragens e ferramentas (CNAE 4672-9/00); Comércio varejista de ferragens e ferramentas (CNAE 4744-0/01); e Importação e exportação das peças, acessórios, máquinas e equipamentos acima citados, com capital social destacado no valor de R\$ 10.000,00 (dez mil) reais dividido em 10.000 quotas no valor de R\$ 1,00 (um real) cada”.*

**CLÁUSULA SEGUNDA - CONSOLIDAÇÃO**

Tendo em vista a alteração acima descrita, os sócios resolvem consolidar o contrato social que passa a vigorar com a seguinte redação:

**CONTRATO SOCIAL CONSOLIDADO**  
**ENGEPEÇAS EQUIPAMENTOS LTDA.**  
**CNPJ/MF 05.063.653/0001-33**  
**NIRE 41 2 0480756 9**

**ANTONIO GILBERTO GUIA**, brasileiro, casado sob regime de comunhão parcial de bens, empresário, inscrito no CPF/MF sob nº 456.760.209-97, portador da carteira de identidade RG nº 3.413.310-7 SSP/II/PR, residente e domiciliado na Rua Professor Ângelo Ferrario Lopes, nº 2579, apto nº 401, Bloco C, Bairro Hugo Lange, em Curitiba - Paraná, CEP 80040-252; e

**NIVEA MARIA GUISSO GUIA**, brasileira, casada sob o regime de comunhão parcial de bens, empresária, inscrito no CPF/MF sob nº 763.687.189-00, portadora da carteira de identidade RG nº 4.364.550-1 SSP/II/PR, residente e domiciliada na Rua Professor Ângelo Ferrario Lopes, nº 2579, apto nº 401, Bloco C, Bairro Hugo Lange, em Curitiba – Paraná, CEP 80040-252.

Únicos sócios componentes da sociedade empresarial limitada que gira sob o nome empresarial de **ENGEPEÇAS EQUIPAMENTOS LTDA.**, com sede na Rua Willian Booth, 2093, Bairro Boqueirão, em Curitiba – Paraná, CEP 81730-080, inscrita no CNPJ/MF sob nº 05.063.653/0001-33, com Contrato Social registrado na Junta Comercial do Estado do Paraná sob o nire 4120480756-9 em 24/05/2002 e última alteração denominada Décima Sétima Alteração Contratual registrada na JUCEPAR – Junta Comercial do Paraná sob o nº. 20184970121 em 10/10/2018 e posteriormente levada a registro na JUCESC – Junta Comercial do Estado de Santa



CERTIFICO O REGISTRO EM 30/11/2018 15:01 SOB Nº 20185977138.  
 PROTOCOLO: 185977138 DE 27/11/2018. CÓDIGO DE VERIFICAÇÃO:  
 11805049024. NIRE: 41208939206.  
 ENGEPEÇAS EQUIPAMENTOS LTDA

LEANDRO MARCOS RAYSEL BISCAIA  
 SECRETÁRIO-GERAL  
 CURITIBA, 30/11/2018  
 www.empresafacil.pr.gov.br

**ENGEPEÇAS EQUIPAMENTOS LTDA.**  
**CNPJ/MF 05.063.653/0001-33**  
**NIRE 41 2 0480756 9**  
**DÉCIMA OITAVA ALTERAÇÃO CONTRATUAL**

Catarina sob o arquivamento nº. 42901217900 em 17/10/2018. Resolvem os sócios entre si, justo e contratado, consolidar o Contrato Social mediante as cláusulas e condições seguintes:

**CLÁUSULA PRIMEIRA - NOME EMPRESARIAL, SEDE E DOMICÍLIO:** A sociedade gira sob o nome empresarial **ENGEPEÇAS EQUIPAMENTOS LTDA.** e tem sede e domicílio na Rua Willian Booth, nº 2093, Bairro Boqueirão, Curitiba – Paraná – CEP 81730-080.

**CLÁUSULA SEGUNDA - FILIAIS E OUTRAS DEPENDÊNCIAS:** A sociedade poderá a qualquer tempo, abrir ou fechar filial ou outra dependência, mediante alteração contratual assinada por todos os sócios.

**Parágrafo Único:** a sociedade mantém as seguintes filiais:

**FILIAL CASCAVEL** - Avenida Aracy Tanaka Biazetto, nº 15.532, Bairro Santos Dumont, Cascavel - PR, CEP: 85.804-605, inscrita no CNPJ sob o nº 05.063.653/0002-14, registrada na Junta Comercial do Estado do Paraná sob o nire 41900778745 em 24/10/2003, que funciona com as atividades de: Comércio por atacado de peças e acessórios novos para veículos automotores (CNAE 4530-7/01); Comércio atacadista de máquinas, equipamentos para terraplenagem, mineração e construção; partes e peças (CNAE 4662-1/00); Comércio a varejo de peças e acessórios novos para veículos automotores (CNAE 4530-7/03); Comércio a varejo de peças e acessórios usados para veículos automotores (CNAE 4530-7/04); Aluguel de máquinas e equipamentos para construção sem operador, exceto andaimes (CNAE 7732-2/01); Comércio a varejo de pneumáticos e câmaras-de-ar (CNAE 4530-7/05); Comércio varejista de lubrificantes (CNAE 4732-6/00); Representantes comerciais e agentes do comércio de máquinas, equipamentos, embarcações e aeronaves (CNAE 4614-1/00); Comércio atacadista de outros equipamentos e artigos de uso pessoal e doméstico não especificados anteriormente (CNAE 4649-4/99); Comércio Atacadista de Máquinas, aparelhos e equipamentos para uso agropecuário, partes e peças, inclusive pneus e câmaras de ar (CNAE 4661-3/00); e Importação e exportação das peças, acessórios, máquinas e equipamentos acima citados, com capital social destacado no valor de R\$ 10.000,00 (dez mil) reais dividido em 10.000 quotas no valor de R\$ 1,00 (um real) cada.

**FILIAL ITAJAÍ** - Rua Odílio Garcia, nº 90, Bairro Cordeiros, Itajaí - SC, CEP: 88310-150, inscrita no CNPJ sob o nº 05.063.653/0003-03, registrada na Junta Comercial



CERTIFICO O REGISTRO EM 30/11/2018 15:01 SOB Nº 20185977138.  
PROTOCOLO: 185977138 DE 27/11/2018. CÓDIGO DE VERIFICAÇÃO:  
11805049024. NIRE: 41208939206.  
ENGEPEÇAS EQUIPAMENTOS LTDA

LEANDRO MARCOS RAYSEL BISCAIA  
SECRETÁRIO-GERAL  
CURITIBA, 30/11/2018  
www.empresafacil.pr.gov.br

**ENGEPEÇAS EQUIPAMENTOS LTDA.**  
**CNPJ/MF 05.063.653/0001-33**  
**NIRE 41 2 0480756 9**  
**DÉCIMA OITAVA ALTERAÇÃO CONTRATUAL**

do Estado de Santa Catarina sob o nire 42900628230 em 02/10/2002, que funciona com as atividades de: Comércio por atacado de peças e acessórios novos para veículos automotores (CNAE 4530-7/01); Comércio a varejo de peças e acessórios novos para veículos automotores (CNAE 4530-7/03); Comércio a varejo de peças e acessórios usados para veículos automotores (CNAE 4530-7/04); Aluguel de máquinas e equipamentos para construção sem operador, exceto andaimes (CNAE 7732-2/01); Comércio a varejo de pneumáticos e câmaras-de-ar (CNAE 4530-7/05); Comércio varejista de lubrificantes (CNAE 4732-6/00); Representantes comerciais e agentes do comércio de máquinas, equipamentos, embarcações e aeronaves (CNAE 4614-1/00); e Importação e exportação das peças e acessórios acima citados, com capital social destacado no valor de R\$ 10.000,00 (dez mil) reais dividido em 10.000 quotas no valor de R\$ 1,00 (um real) cada.

**FILIAL PORTO ALEGRE** - Rua Irmão Felix Roberto, nº 65, Bairro Humaitá, Porto Alegre - RS, CEP: 90250-170, inscrita no CNPJ sob o nº 05.063.653/0004-86, registrada na Junta Comercial do Estado do Rio Grande do Sul sob o nire 43900980490 em 24/09/2002, que funciona com as atividades de: Comércio por atacado de peças e acessórios novos para veículos automotores (CNAE 4530-7/01); Comércio a varejo de peças e acessórios novos para veículos automotores (CNAE 4530-7/03); Comércio a varejo de peças e acessórios usados para veículos automotores (CNAE 4530-7/04); Aluguel de máquinas e equipamentos para construção sem operador, exceto andaimes (CNAE 7732-2/01); Comércio a varejo de pneumáticos e câmaras-de-ar (CNAE 4530-7/05); Comércio varejista de lubrificantes (CNAE 4732-6/00); Representantes comerciais e agentes do comércio de máquinas, equipamentos, embarcações e aeronaves (CNAE 4614-1/00); e Importação e exportação das peças e acessórios acima citados, com capital social destacado no valor de R\$ 10.000,00 (dez mil) reais dividido em 10.000 quotas no valor de R\$ 1,00 (um real) cada.

**FILIAL MATO GROSSO** - Avenida Governador Júlio Campos, nº 5.280, Bairro Mapim, Várzea Grande - MT, CEP: 78.155-402, inscrita no CNPJ sob o nº 05.063.653/0005-67, registrada na Junta Comercial do Estado do Mato Grosso sob o nire 51900301742 em 04/05/2009, que funciona com as atividades de: Comércio por atacado de peças e acessórios novos para veículos automotores (CNAE 4530-7/01); Comércio atacadista de máquinas, equipamentos para terraplenagem, mineração e construção; partes e peças (CNAE 4662-1/00); Comércio a varejo de peças e acessórios novos para veículos automotores (CNAE 4530-7/03); Comércio a varejo



CERTIFICO O REGISTRO EM 30/11/2018 15:01 SOB Nº 20185977138.  
 PROTOCOLO: 185977138 DE 27/11/2018. CÓDIGO DE VERIFICAÇÃO:  
 11805049024. NIRE: 41208939206.  
 ENGEPEÇAS EQUIPAMENTOS LTDA

LEANDRO MARCOS RAYSEL BISCAIA  
 SECRETÁRIO-GERAL  
 CURITIBA, 30/11/2018  
 www.empresafacil.pr.gov.br

117/138/V  
9

**ENGEPEÇAS EQUIPAMENTOS LTDA.**  
**CNPJ/MF 05.063.653/0001-33**  
**NIRE 41 2 0480756 9**  
**DÉCIMA OITAVA ALTERAÇÃO CONTRATUAL**

de peças e acessórios usados para veículos automotores (CNAE 4530-7/04); Comércio a varejo de pneumáticos e câmaras-de-ar (CNAE 4530-7/05); Comércio varejista de lubrificantes (CNAE 4732-6/00); Comércio atacadista de outros equipamentos e artigos de uso pessoal e doméstico não especificados anteriormente (CNAE 4649-4/99); Comércio Atacadista de Máquinas, aparelhos e equipamentos para uso agropecuário, partes e peças, inclusive pneus e câmaras de ar (CNAE 4661-3/00); e Importação e exportação das peças, acessórios, máquinas e equipamentos acima citados, com capital social destacado no valor de R\$ 10.000,00 (dez mil) reais dividido em 10.000 quotas no valor de R\$ 1,00 (um real) cada.

**FILIAL BELO HORIZONTE** - Rua Porto, nº 707, Bairro São Francisco, Belo Horizonte - MG, CEP: 31.255-080, inscrita no CNPJ sob o nº 05.063.653/0006-48, registrada na Junta Comercial do Estado do Minas Gerais sob o nro 4865595 em 12/06/2012, que funciona com as atividades de: Comércio por atacado de peças e acessórios novos para veículos automotores (CNAE 4530-7/01); Comércio a varejo de peças e acessórios novos para veículos automotores (CNAE 4530-7/03); Comércio a varejo de peças e acessórios usados para veículos automotores (CNAE 4530-7/04); Aluguel de máquinas e equipamentos para construção sem operador, exceto andaimes (CNAE 7732-2/01); Comércio a varejo de pneumáticos e câmaras-de-ar (CNAE 4530-7/05); Comércio varejista de lubrificantes (CNAE 4732-6/00); Representantes comerciais e agentes do comércio de máquinas, equipamentos, embarcações e aeronaves (CNAE 4614-1/00); e Importação e exportação das peças, acessórios, máquinas e equipamentos acima citados, com capital social destacado no valor de R\$ 10.000,00 (dez mil) reais dividido em 10.000 quotas no valor de R\$ 1,00 (um real) cada.

**FILIAL GOIÂNIA** - Avenida São Francisco, nº 192, Quadra 44 - Lote 28E, Bairro Santa Genoveva, em Goiânia - GO, CEP 74.670-010, inscrita no CNPJ sob o nº 05.063.653/0008-00, registrada na Junta Comercial do Estado de Goiás sob o nire 52900947473 em 11/09/2017, que funciona com as atividades de: Comércio a varejo de peças e acessórios novos para veículos automotores (CNAE 4530-7/03); Comércio a varejo de pneumáticos e câmaras-de-ar (CNAE 4530-7/05) e Comércio varejista de lubrificantes (CNAE 4732-6/00), Importação e exportação das peças, acessórios, máquinas e equipamentos acima citados, com capital social destacado no valor de R\$ 10.000,00 (dez mil) reais dividido em 10.000 quotas no valor de R\$ 1,00 (um real) cada.

**FILIAL CHAPECÓ** - Rodovia BR 282, nº 555, Km 538, Bairro Interior, em Cordilheira

CERTIFICO O REGISTRO EM 30/11/2018 15:01 SOB Nº 20185977138.  
PROTOCOLO: 185977138 DE 27/11/2018. CÓDIGO DE VERIFICAÇÃO:  
11805049024. NIRE: 41208939206.  
ENGEPEÇAS EQUIPAMENTOS LTDA



LEANDRO MARCOS RAYSEL BISCAIA  
SECRETÁRIO-GERAL  
CURITIBA, 30/11/2018  
www.empresafacil.pr.gov.br

**ENGEPEÇAS EQUIPAMENTOS LTDA.**  
**CNPJ/MF 05.063.653/0001-33**  
**NIRE 41 2 0480756 9**  
**DÉCIMA OITAVA ALTERAÇÃO CONTRATUAL**

Alta – Santa Catarina, CEP 89.819-000, inscrita no CNPJ sob o nº 05.063.653/0009-90, registrada na Junta Comercial do Estado de Santa Catarina sob o nire 42901217900 em 11/10/2018, que funciona com as atividades de: Comércio por atacado de peças e acessórios novos para veículos automotores (CNAE 4530-7/01); Manutenção e reparação de tratores, exceto agrícolas (CNAE 3314-7/16); Manutenção e reparação de máquinas e equipamentos de terraplenagem, pavimentação e construção, exceto tratores (CNAE 3314-7/17); Comércio atacadista de máquinas, equipamentos para terraplenagem, mineração e construção; partes e peças (CNAE 4662-1/00); Comércio a varejo de peças e acessórios novos para veículos automotores (CNAE 4530-7/03); Serviços de manutenção e reparação mecânica de veículos automotores (CNAE 4520-0/01); Comércio a varejo de pneumáticos e câmaras-de-ar (CNAE 4530-7/05); Comércio varejista de lubrificantes (CNAE 4732-6/00); Comércio Atacadista de Máquinas, aparelhos e equipamentos para uso agropecuário, partes e peças, inclusive pneus e câmaras de ar (CNAE 4661-3/00); Comércio atacadista de pneumáticos e câmaras de ar para veículos automotores (CNAE 4530-7/02); Comércio atacadista de ferragens e ferramentas (CNAE 4672-9/00); Comércio varejista de ferragens e ferramentas (CNAE 4744-0/01); e Importação e exportação das peças, acessórios, máquinas e equipamentos acima citados, com capital social destacado no valor de R\$ 10.000,00 (dez mil) reais dividido em 10.000 quotas no valor de R\$ 1,00 (um real) cada.

**FILIAL SÃO JOSÉ DOS PINHAIS** - Rua José Semes, nº 17.680, Bairro Itália, em São José dos Pinhais - PR, CEP 83.020-442, que funciona com as atividades de: Comércio por atacado de peças e acessórios novos para veículos automotores (CNAE 4530-7/01); Manutenção e reparação de tratores, exceto agrícolas (CNAE 3314-7/16); Manutenção e reparação de máquinas e equipamentos de terraplenagem, pavimentação e construção, exceto tratores (CNAE 3314-7/17); Comércio atacadista de máquinas, equipamentos para terraplenagem, mineração e construção; partes e peças (CNAE 4662-1/00); Comércio a varejo de peças e acessórios novos para veículos automotores (CNAE 4530-7/03); Serviços de manutenção e reparação mecânica de veículos automotores (CNAE 4520-0/01); Comércio a varejo de pneumáticos e câmaras-de-ar (CNAE 4530-7/05); Comércio varejista de lubrificantes (CNAE 4732-6/00); Comércio atacadista de máquinas, aparelhos e equipamentos para uso agropecuário, partes e peças, inclusive pneus e câmaras de ar (CNAE 4661-3/00); Comércio por atacado de pneumáticos e câmaras de ar (CNAE 4530-7/02); Comércio atacadista de ferragens e ferramentas (CNAE



CERTIFICO O REGISTRO EM 30/11/2018 15:01 SOB Nº 20185977138.  
 PROTOCOLO: 185977138 DE 27/11/2018. CÓDIGO DE VERIFICAÇÃO:  
 11805049024. NIRE: 41208939206.  
 ENGEPEÇAS EQUIPAMENTOS LTDA

LEANDRO MARCOS RAYSEL BISCAIA  
 SECRETÁRIO-GERAL  
 CURITIBA, 30/11/2018  
 www.empresafacil.pr.gov.br

**ENGEPEÇAS EQUIPAMENTOS LTDA.**  
**CNPJ/MF 05.063.653/0001-33**  
**NIRE 41 2 0480756 9**  
**DÉCIMA OITAVA ALTERAÇÃO CONTRATUAL**

4672-9/00); Comércio varejista de ferragens e ferramentas (CNAE 4744-0/01); e Importação e exportação das peças, acessórios, máquinas e equipamentos acima citados, com capital social destacado no valor de R\$ 10.000,00 (dez mil) reais dividido em 10.000 quotas no valor de R\$ 1,00 (um real) cada.

**CLÁUSULA TERCEIRA - CAPITAL SOCIAL:** O Capital Social totalmente subscrito e integralizado, em moeda corrente do país, na importância de R\$ 2.000.000,00 (dois milhões de reais), dividido em 2.000.000,00 (dois milhões) de quotas, todas com direito a voto no valor nominal de R\$ 1,00 (um real) cada uma, estão assim distribuídas entre os sócios:

SÓCIOS	QUOTAS	VALOR (R\$)	%
ANTONIO GILBERTO GUIA	1.400.000	1.400.000,00	70,00
NIVEA MARIA GUISSO GUIA	600.000	600.000,00	30,00
<b>TOTAL</b>	<b>2.000.000</b>	<b>2.000.000,00</b>	<b>100%</b>

**CLÁUSULA QUARTA - OBJETO SOCIAL:** A sociedade tem por objeto as atividades de: Comércio por atacado de peças e acessórios novos para veículos automotores (CNAE 4530-7/01); Manutenção e reparação de tratores, exceto agrícolas (CNAE 3314-7/16); Manutenção e reparação de máquinas e equipamentos de terraplenagem, pavimentação e construção, exceto tratores (CNAE 3314-7/17); Comércio atacadista de máquinas, equipamentos para terraplenagem, mineração e construção; partes e peças (CNAE 4662-1/00); Comércio a varejo de peças e acessórios novos para veículos automotores (CNAE 4530-7/03); Comércio a varejo de peças e acessórios usados para veículos automotores (CNAE 4530-7/04); Aluguel de máquinas e equipamentos para construção sem operador, exceto andaimes (CNAE 7732-2/01); Serviços de manutenção e reparação mecânica de veículos automotores (CNAE 4520-0/01); Comércio a varejo de pneumáticos e câmaras-de-ar (CNAE 4530-7/05); Comércio varejista de lubrificantes (CNAE 4732-6/00); Representantes comerciais e agentes do comércio de máquinas, equipamentos, embarcações e aeronaves (CNAE 4614-1/00); Comércio atacadista de equipamentos e artigos de uso pessoal e doméstico (CNAE 4649-4/99); Comércio Atacadista de Máquinas, aparelhos e equipamentos para uso agropecuário, partes e peças, inclusive pneus e câmaras de ar (CNAE 4661-3/00); Comércio por atacado de pneumáticos e câmaras de ar (CNAE 4530-7/02);



CERTIFICO O REGISTRO EM 30/11/2018 15:01 SOB Nº 20185977138.  
 PROTOCOLO: 185977138 DE 27/11/2018. CÓDIGO DE VERIFICAÇÃO:  
 11805049024. NIRE: 41208939206.  
 ENGEPEÇAS EQUIPAMENTOS LTDA

LEANDRO MARCOS RAYSEL BISCAIA  
 SECRETÁRIO-GERAL  
 CURITIBA, 30/11/2018  
[www.empresafacil.pr.gov.br](http://www.empresafacil.pr.gov.br)

**ENGEPEÇAS EQUIPAMENTOS LTDA.**  
**CNPJ/MF 05.063.653/0001-33**  
**NIRE 41 2 0480756 9**  
**DÉCIMA OITAVA ALTERAÇÃO CONTRATUAL**

Comércio atacadista de ferragens e ferramentas (CNAE 4672-9/00); Comércio varejista de ferragens e ferramentas (CNAE 4744-0/01); e Importação e exportação das peças, acessórios, máquinas e equipamentos acima citados.

**Parágrafo Único:** São destacadas as atividades da matriz, conforme segue: Comércio por atacado de peças e acessórios novos para veículos automotores (CNAE 4530-7/01); Manutenção e reparação de tratores, exceto agrícolas (CNAE 3314-7/16); Manutenção e reparação de máquinas e equipamentos de terraplenagem, pavimentação e construção, exceto tratores (CNAE 3314-7/17); Comércio atacadista de máquinas, equipamentos para terraplenagem, mineração e construção; partes e peças (CNAE 4662-1/00); Comércio a varejo de peças e acessórios novos para veículos automotores (CNAE 4530-7/03); Comércio a varejo de peças e acessórios usados para veículos automotores (CNAE 4530-7/04); Aluguel de máquinas e equipamentos para construção sem operador, exceto andaimes (CNAE 7732-2/01); Serviços de manutenção e reparação mecânica de veículos automotores (CNAE 4520-0/01); Comércio a varejo de pneumáticos e câmaras-de-ar (CNAE 4530-7/05); Comércio varejista de lubrificantes (CNAE 4732-6/00); Representantes comerciais e agentes do comércio de máquinas, equipamentos, embarcações e aeronaves (CNAE 4614-1/00); Comércio atacadista de equipamentos e artigos de uso pessoal e doméstico (CNAE 4649-4/99); Comércio Atacadista de Máquinas, aparelhos e equipamentos para uso agropecuário, partes e peças, inclusive pneus e câmaras de ar (CNAE 4661-3/00); Comércio por atacado de pneumáticos e câmaras de ar (CNAE 4530-7/02); Comércio atacadista de ferragens e ferramentas (CNAE 4672-9/00); Comércio varejista de ferragens e ferramentas (CNAE 4744-0/01); e Importação e exportação das peças, acessórios, máquinas e equipamentos acima citados.

**CLÁUSULA QUINTA - INÍCIO DAS ATIVIDADES E PRAZO DE DURAÇÃO DA SOCIEDADE:** A sociedade iniciou suas atividades em 01 de Junho de 2002 e seu prazo de duração é por tempo indeterminado.

**CLÁUSULA SEXTA - CESSÃO E TRANSFERÊNCIA DE QUOTAS:** As quotas são indivisíveis e não poderão ser cedidas ou transferidas a terceiros sem o consentimento do outro sócio, a quem fica assegurado, em igualdade de condições e preço direito de preferência para a sua aquisição se postas à venda, formalizando, se realizada a cessão delas, a alteração contratual pertinente.



CERTIFICO O REGISTRO EM 30/11/2018 15:01 SOB Nº 20185977138.  
 PROTOCOLO: 185977138 DE 27/11/2018. CÓDIGO DE VERIFICAÇÃO:  
 11805049024. NIRE: 41208939206.  
 ENGEPEÇAS EQUIPAMENTOS LTDA

LEANDRO MARCOS RAYSEL BISCAIA  
 SECRETÁRIO-GERAL  
 CURITIBA, 30/11/2018  
 www.empresafacil.pr.gov.br



11/11/18

**ENGEPEÇAS EQUIPAMENTOS LTDA.**  
**CNPJ/MF 05.063.653/0001-33**  
**NIRE 41 2 0480756 9**  
**DÉCIMA OITAVA ALTERAÇÃO CONTRATUAL**

**CLÁUSULA SÉTIMA - RESPONSABILIDADE DOS SÓCIOS:** A responsabilidade de cada sócio é restrita ao valor de suas quotas, mas todos respondem solidariamente pela integralização do capital social.

**CLÁUSULA OITAVA - ADMINISTRAÇÃO DA SOCIEDADE E USO DO NOME EMPRESARIAL:** A sociedade é administrada pelos sócios ANTONIO GILBERTO GUIA e NÍVEA MARIA GUISSO GUIA, aos quais competirá privativa e individualmente, o uso da firma e a representação ativa e passiva, judicial e extrajudicial com toda amplitude de poderes necessário ao mandato, sendo, entretanto, vedado o seu emprego, sob qualquer pretexto ao modalidade, em operações ou negócios estranhos ao objeto social, especialmente a prestação de avais, fianças, endossos, abonos ou caução de favor.

**Parágrafo Primeiro:** A representação junto aos Órgãos Federais, Estaduais e Municipais cabe individualmente aos sócios **ANTONIO GILBERTO GUIA e NÍVEA MARIA GUISSO GUIA.**

**Parágrafo Segundo:** fica facultado ao administrador nomear procuradores por um período determinado, nunca excedente há um ano, devendo o instrumento de procuração especificar os atos a serem praticados pelos procuradores assim nomeados.

**CLÁUSULA NONA - EXERCÍCIO SOCIAL, DEMONSTRAÇÕES FINANCEIRAS E PARTICIPAÇÃO DOS SÓCIOS NOS RESULTADOS:** Ao término da cada exercício social, em 31 de dezembro, o administrador prestará contas justificadas de sua administração, procedendo à elaboração do inventário, do balanço patrimonial e do balanço de resultado econômico, cabendo aos sócios, na proporção de suas quotas, os lucros ou perdas apurados.

**CLÁUSULA DÉCIMA - JULGAMENTO DAS CONTAS:** Nos quatro meses seguintes ao término do exercício social, os sócios deliberarão sobre as contas e designarão administrador(es) quando for o caso.

**CLÁUSULA DÉCIMA PRIMEIRA - RETIRADA PRÓ-LABORE:** Os sócios poderão de comum acordo, fixar uma retirada mensal, a título de "pró-labore", observadas as disposições regulamentares pertinentes.



CERTIFICO O REGISTRO EM 30/11/2018 15:01 SOB Nº 20185977138.  
PROTOCOLO: 185977138 DE 27/11/2018. CÓDIGO DE VERIFICAÇÃO:  
11805049024. NIRE: 41208939206.  
ENGEPEÇAS EQUIPAMENTOS LTDA

LEANDRO MARCOS RAYSEL BISCAIA  
SECRETÁRIO-GERAL  
CURITIBA, 30/11/2018  
www.empresafacil.pr.gov.br

**ENGEPEÇAS EQUIPAMENTOS LTDA.**  
**CNPJ/MF 05.063.653/0001-33**  
**NIRE 41 2 0480756 9**  
**DÉCIMA OITAVA ALTERAÇÃO CONTRATUAL**

**CLÁUSULA DÉCIMA SEGUNDA - FALECIMENTO OU INTERDIÇÃO DE SÓCIO:**

Falecendo ou interditado qualquer sócio, a sociedade continuará suas atividades com os herdeiros, sucessores e o incapaz. Não sendo possível ou inexistindo interesse destes ou do(s) sócio(s) remanescente(s), o valor de seus haveres será apurado e liquidado com base na situação patrimonial da sociedade, à data da resolução, verificada em balanço especialmente levantado.

**Parágrafo Único** - O mesmo procedimento será adotado em outros casos em que a sociedade se resolva em relação a seu sócio.

**CLÁUSULA DÉCIMA TERCEIRA - DECLARAÇÃO DE DESIMPEDIMENTO:**

Os administradores declaram, sob as penas da lei, que não estão impedidos de exercer a administração da sociedade, por lei especial, ou em virtude de condenação criminal, ou por se encontrar sob os efeitos dela, a pena que vede, ainda que temporariamente, o acesso a cargos públicos; ou por crime falimentar, de prevaricação, peita ou suborno, concussão, peculato, ou contra a economia popular, contra o sistema financeiro nacional, contra normas de defesa da concorrência, contra as relações de consumo, fé pública, ou a propriedade.

**CLÁUSULA DÉCIMA QUARTA - FORO:** Fica eleito o foro da comarca de Curitiba, Paraná, para o exercício e o cumprimento dos direitos e obrigações resultantes desta alteração.

E, por estarem assim, justos e contratados, assinam o presente instrumento.

Curitiba, 22 de Novembro de 2018.

  
**ANTONIO GILBERTO GUIA**

  
**NIVEA MARIA GUISSO GUIA**



CERTIFICO O REGISTRO EM 30/11/2018 15:01 SOB N° 20185977138.  
 PROTOCOLO: 185977138 DE 27/11/2018. CÓDIGO DE VERIFICAÇÃO:  
 11805049024. NIRE: 41208939206.  
 ENGEPEÇAS EQUIPAMENTOS LTDA

LEANDRO MARCOS RAYSEL BISCAIA  
 SECRETÁRIO-GERAL  
 CURITIBA, 30/11/2018  
[www.empresafacil.pr.gov.br](http://www.empresafacil.pr.gov.br)

1101141

## AUTENTICAÇÃO DO REGISTRO DIGITAL

A Autoridade Certificadora Raiz Brasileira v2 certifica que em 27/11/2018, foi realizado para a empresa ENGEPEÇAS EQUIPAMENTOS LTDA, o registro de eventos para sua(s) filiais(s), conforme segue:

Protocolo	Arquivamento	Ato/Evento	Nire	CNPJ	Endereço
185977138	41901770641	002 / 023	41901770641	05.063.653/0010-24	Rua José Simes, 17680



CERTIFICO O REGISTRO EM 30/11/2018 15:01 SOB Nº 20185977138.  
PROTOCOLO: 185977138 DE 27/11/2018. CÓDIGO DE VERIFICAÇÃO:  
11805049024. NIRE: 41208939206.  
ENGEPEÇAS EQUIPAMENTOS LTDA

LEANDRO MARCOS RAYSEL BISCAIA  
SECRETÁRIO-GERAL  
CURITIBA, 30/11/2018  
[www.empresafacil.pr.gov.br](http://www.empresafacil.pr.gov.br)

1142



GOVERNO DO PARANÁ  
SECRETARIA DA ADMINISTRAÇÃO E DA PREVIDÊNCIA  
JUNTA COMERCIAL DO PARANÁ  
SISTEMA INTEGRADO DE AUTOMAÇÃO DO REGISTRO MERCANTIL - SIARCO

CERTIDÃO SIMPLIFICADA

Página: 001 / 003

Certificamos que as informações abaixo constam dos documentos arquivados nesta Junta Comercial e são vigentes na data da sua expedição.

Nome Empresarial ENGEPEÇAS EQUIPAMENTOS LTDA			
Natureza Jurídica: SOCIEDADE EMPRESÁRIA LIMITADA			
Número de Identificação do Registro de Empresas - NIRE (Sede)	CNPJ	Data de Arquivamento do Ato Constitutivo	Data de Início de Atividade
41 2 0480756-9	05.063.653/0001-33	24/05/2002	01/06/2002
Endereço Completo (Logradouro, Nº e Complemento, Bairro, Cidade, UF, CEP) RUA WILLIAM BOOTH, 2093, BOQUEIRAO, CURITIBA, PR, 81.730-080			
Objeto Social A sociedade tem por objeto as atividades Comércio por atacado de peças e acessórios novos para veículos automotores (CNAE 4530-7/01); Manutenção e reparação de tratores, exceto agrícolas (CNAE 3314-7/16); Manutenção e reparação de máquinas e equipamentos de terraplenagem, pavimentação e construção, exceto tratores (CNAE 3314-7/17); Comércio atacadista de máquinas, equipamentos para terraplenagem, mineração e construção; partes e peças (CNAE 4662-1/00); Comércio a varejo de peças e acessórios novos para veículos automotores (CNAE 4530-7/03); Comércio a varejo de peças e acessórios usados para veículos automotores (CNAE 4530-7/04); Aluguel de máquinas e equipamentos para construção sem operador, exceto andaimes (CNAE 7732-2/01); Serviços de manutenção e reparação mecânica de veículos automotores (CNAE 4520-0/01); Comércio a varejo de pneumáticos e câmaras-de-ar (CNAE 4530-7/05); Comércio varejista de lubrificantes (CNAE 4732-6/00); Representantes comerciais e agentes do comércio de máquinas, equipamentos, embarcações e aeronaves (CNAE 4614-1/00); Comércio atacadista de equipamentos e artigos de uso pessoal e doméstico (CNAE 4649-4/99); Comércio Atacadista de Máquinas, aparelhos e equipamentos para uso agropecuário, partes e peças, inclusive pneus e câmaras de ar (CNAE 4661-3/00); Comércio por atacado de pneumáticos e câmaras de ar (CNAE 4530-7/02); Comércio atacadista de ferragens e ferramentas (CNAE 4672-9/00); Comércio varejista de ferragens e ferramentas (CNAE 4744-0/01); e Importação e exportação das peças, acessórios, máquinas e equipamentos acima citados. Parágrafo Ú São destacadas as atividades da matriz, conforme Comércio por atacado de peças e acessórios novos para veículos automotores (CNAE 4530-7/01); Manutenção e reparação de tratores, exceto agrícolas (CNAE 3314-7/16); Manutenção e reparação de máquinas e equipamentos de terraplenagem, pavimentação e construção, exceto tratores (CNAE 3314-7/17); Comércio atacadista de máquinas, equipamentos para terraplenagem, mineração e construção; partes e peças (CNAE 4662-1/00); Comércio a varejo de peças e acessórios novos para veículos automotores (CNAE 4530-7/03); Comércio a varejo de peças e acessórios usados para veículos automotores (CNAE 4530-7/04); Aluguel de máquinas e equipamentos para construção sem operador, exceto andaimes (CNAE 7732-2/01); Serviços de manutenção e reparação mecânica de veículos automotores (CNAE 4520-0/01); Comércio a varejo de pneumáticos e câmaras-de-ar (CNAE 4530-7/05); Comércio varejista de lubrificantes (CNAE 4732-6/00); Representantes comerciais e agentes do comércio de máquinas, equipamentos, embarcações e aeronaves (CNAE 4614-1/00); Comércio atacadista de equipamentos e artigos de uso pessoal e doméstico (CNAE 4649-4/99); Comércio Atacadista de Máquinas, aparelhos e equipamentos para uso agropecuário, partes e peças, inclusive pneus e câmaras de ar (CNAE 4661-3/00); Comércio por atacado de pneumáticos e câmaras de ar (CNAE 4530-7/02); Comércio atacadista de ferragens e ferramentas (CNAE 4672-9/00); Comércio varejista de ferragens e ferramentas (CNAE 4744-0/01); e Importação e exportação das peças, acessórios, máquinas e equipamentos acima citados.			
Capital: R\$ 2.000.000,00 (DOIS MILHOES DE REAIS)	Microempresa ou Empresa de Pequeno Porte (Lei nº 123/2006)	Prazo de Duração	
Capital Integralizado: R\$ 2.000.000,00 (DOIS MILHOES DE REAIS)	Não	Indeterminado	
Sócios/Participação no Capital/Espécie de Sócio/Administrador/Término do Mandato			

CURITIBA - PR, 01 de fevereiro de 2019

19/052103-1

LEANDRO MARCOS RAYSEL BISCAIA  
SECRETARIO GERAL

Para verificar a autenticidade acesse [www.juntacomercial.pr.gov.br](http://www.juntacomercial.pr.gov.br) e informe o número 190521031 na Consulta de Autenticidade  
Consulta disponível por 30 dias



Documento Assinado Digitalmente 01/02/2019  
Junta Comercial do Paraná  
CNPJ:77.968.170/0001-99

Você deve instalar o certificado da JUCEPAR  
[www.juntacomercial.pr.gov.br/certificado](http://www.juntacomercial.pr.gov.br/certificado)



GOVERNO DO PARANÁ  
SECRETARIA DA ADMINISTRAÇÃO E DA PREVIDÊNCIA  
JUNTA COMERCIAL DO PARANÁ  
SISTEMA INTEGRADO DE AUTOMAÇÃO DO REGISTRO MERCANTIL - SIARCO

1147143

Continuação

CERTIDÃO SIMPLIFICADA

Página: 002/ 003

Certificamos que as informações abaixo constam dos documentos arquivados nesta Junta Comercial e são vigentes na data da sua expedição.

Nome Empresarial ENGEPEÇAS EQUIPAMENTOS LTDA			
Natureza Jurídica: SOCIEDADE EMPRESÁRIA LIMITADA			
Número de Identificação do Registro de Empresas - NIRE (Sede) 41 2 0480756-9		CNPJ 05.063.653/0001-33	
<b>Sócios/Participação no Capital/Espécie de Sócio/Administrador/Término do Mandato</b>			
<u>Nome/CPF ou CNPJ</u>	<u>Participação no capital (R\$)</u>	<u>Espécie de Sócio</u>	<u>Administrador</u>
ANTONIO GILBERTO GUIA 456.760.209-97	1.400.000,00	SOCIO	Administrador
NIVEA MARIA GUISSO GUIA 763.687.189-00	600.000,00	SOCIO	Administrador
Último Arquivamento			<b>Situação</b> REGISTRO ATIVO
Data: 30/11/2018		Número: 20185977138	
Ato: ALTERAÇÃO			<b>Status</b> XXXXXXXXXXXXXXXXXXXX
Evento (s): ABERTURA DE FILIAL NA UF DA SEDE CONSOLIDAÇÃO DE CONTRATO/ESTATUTO			
Filial(ais) nesta Unidade da Federação ou fora dela			
1 - NIRE: 41 9 0077874-5		CNPJ: XXXXXXXXXXXXXXXX	
Endereço Completo (Logradouro, Nº e Complemento, Bairro, Cidade, UF, CEP, País) AV ARACY TANAKA BIAZETTO, 15532, SANTOS DUMONT, CASCAVEL, PR, 85.804-605, BRASIL			
2 - NIRE: 41 9 0177064-1		CNPJ: 05.063.653/0010-24	
Endereço Completo (Logradouro, Nº e Complemento, Bairro, Cidade, UF, CEP, País) RUA José Semes, 17680, Itália, SÃO JOSÉ DOS PINHAIS, PR, 83.020-442, BRASIL			
3 - NIRE: XXXXXXXXXXXX		CNPJ: XXXXXXXXXXXXXXXX	
Endereço Completo (Logradouro, Nº e Complemento, Bairro, Cidade, UF, CEP, País) AVENIDA SÃO FRANCISCO, 226 - LOTES 28 A 30, SANTA GENOVEVA, GOIÂNIA, GO, 74.670-010, BRASIL			
4 - NIRE: XXXXXXXXXXXX		CNPJ: XXXXXXXXXXXXXXXX	
Endereço Completo (Logradouro, Nº e Complemento, Bairro, Cidade, UF, CEP, País) AVENIDA GOVERNADOR JULIO CAMPOS, 5280, MAPIM, VÁRZEA GRANDE, MT, 78.155-402, BRASIL			
5 - NIRE: XXXXXXXXXXXX		CNPJ: XXXXXXXXXXXXXXXX	
Endereço Completo (Logradouro, Nº e Complemento, Bairro, Cidade, UF, CEP, País) RUA PORTO, 707, SÃO FRANCISCO, BELO HORIZONTE, MG, 31.255-080, BRASIL			

19/052103-1

CURITIBA - PR, 01 de fevereiro de 2019

  
LEANDRO MARCOS RAYSEL BISCAIA  
SECRETARIO GERAL



1167144

Continuação

**CERTIDÃO SIMPLIFICADA**

Página: 003/ 003

Certificamos que as informações abaixo constam dos documentos arquivados nesta Junta Comercial e são vigentes na data da sua expedição.

Nome Empresarial <b>ENGEPEÇAS EQUIPAMENTOS LTDA</b>	
Natureza Jurídica: <b>SOCIEDADE EMPRESÁRIA LIMITADA</b>	
Número de Identificação do Registro de Empresas - NIRE (Sede) 41 2 0480756-9	CNPJ 05.063.653/0001-33
Filial(ais) nesta Unidade da Federação ou fora dela	
6 - NIRE: XXXXXXXXXXXX CNPJ: 05.063.653/0004-86 Endereço Completo (Logradouro, Nº e Complemento, Bairro, Cidade, UF, CEP, País) RUA IRMAO FELIX ROBERTO, 65, HUMAITA, PORTO ALEGRE, RS, BRASIL	
7 - NIRE: XXXXXXXXXXXX CNPJ: XXXXXXXXXXXXXXXX Endereço Completo (Logradouro, Nº e Complemento, Bairro, Cidade, UF, CEP, País) RODOVIA BR 282 KM 538, 555, Interior, CORDILHEIRA ALTA, SC, 89.819-000, BRASIL	
8 - NIRE: XXXXXXXXXXXX CNPJ: XXXXXXXXXXXXXXXX Endereço Completo (Logradouro, Nº e Complemento, Bairro, Cidade, UF, CEP, País) RUA ODILIO GARCIA, 90, CORDEIROS, ITAJAÍ, SC, BRASIL	

19/052103-1

CURTIBA - PR, 01 de fevereiro de 2019

LEANDRO MARCOS RAYSEL BISCAIA  
SECRETARIO GERAL

12

45145



**REPÚBLICA FEDERATIVA DO BRASIL**  
**CADASTRO NACIONAL DA PESSOA JURÍDICA**

NÚMERO DE INSCRIÇÃO <b>05.063.653/0001-33</b> MATRIZ	<b>COMPROVANTE DE INSCRIÇÃO E DE SITUAÇÃO CADASTRAL</b>	DATA DE ABERTURA <b>24/05/2002</b>
NOME EMPRESARIAL <b>ENGEPECAS EQUIPAMENTOS LTDA.</b>		
TÍTULO DO ESTABELECIMENTO (NOME DE FANTASIA) <b>ENGEPECAS</b>		PORTE <b>DEMAIS</b>
CÓDIGO E DESCRIÇÃO DA ATIVIDADE ECONÔMICA PRINCIPAL <b>45.30-7-01 - Comércio por atacado de peças e acessórios novos para veículos automotores</b>		
CÓDIGO E DESCRIÇÃO DAS ATIVIDADES ECONÔMICAS SECUNDÁRIAS <b>33.14-7-16 - Manutenção e reparação de tratores, exceto agrícolas</b> <b>33.14-7-17 - Manutenção e reparação de máquinas e equipamentos de terraplenagem, pavimentação e construção, exceto tratores</b> <b>45.20-0-01 - Serviços de manutenção e reparação mecânica de veículos automotores</b> <b>45.30-7-02 - Comércio por atacado de pneumáticos e câmaras-de-ar</b> <b>45.30-7-03 - Comércio a varejo de peças e acessórios novos para veículos automotores</b> <b>45.30-7-04 - Comércio a varejo de peças e acessórios usados para veículos automotores</b> <b>45.30-7-05 - Comércio a varejo de pneumáticos e câmaras-de-ar</b> <b>46.14-1-00 - Representantes comerciais e agentes do comércio de máquinas, equipamentos, embarcações e aeronaves</b> <b>46.49-4-99 - Comércio atacadista de outros equipamentos e artigos de uso pessoal e doméstico não especificados anteriormente</b> <b>46.61-3-00 - Comércio atacadista de máquinas, aparelhos e equipamentos para uso agropecuário; partes e peças</b> <b>46.62-1-00 - Comércio atacadista de máquinas, equipamentos para terraplenagem, mineração e construção; partes e peças</b> <b>46.72-9-00 - Comércio atacadista de ferragens e ferramentas</b> <b>47.32-6-00 - Comércio varejista de lubrificantes</b> <b>47.44-0-01 - Comércio varejista de ferragens e ferramentas</b> <b>77.32-2-01 - Aluguel de máquinas e equipamentos para construção sem operador, exceto andaimes</b>		
CÓDIGO E DESCRIÇÃO DA NATUREZA JURÍDICA <b>206-2 - Sociedade Empresária Limitada</b>		
LOGRADOURO <b>R WILLIAM BOOTH</b>	NÚMERO <b>2093</b>	COMPLEMENTO
CEP <b>81.730-080</b>	BAIRRO/DISTRITO <b>BOQUEIRAO</b>	MUNICÍPIO <b>CURITIBA</b>
UF <b>PR</b>	ENDEREÇO ELETRÔNICO <b>FISCAL@ENGEPECAS.COM.BR</b>	TELEFONE <b>(41) 3386-8131 / (41) 3386-8117</b>
ENTE FEDERATIVO RESPONSÁVEL (EFR) *****		
SITUAÇÃO CADASTRAL <b>ATIVA</b>	DATA DA SITUAÇÃO CADASTRAL <b>03/11/2005</b>	
MOTIVO DE SITUAÇÃO CADASTRAL		
SITUAÇÃO ESPECIAL *****	DATA DA SITUAÇÃO ESPECIAL *****	

Aprovado pela Instrução Normativa RFB nº 1.634, de 06 de maio de 2016.

Emitido no dia **25/01/2019** às **09:22:41** (data e hora de Brasília).

Página: 1/1

14/140

IMPRIMIR

VOLTAR

**Certificado de Regularidade do FGTS - CRF**

**Inscrição:** 05063653/0001-33  
**Razão Social:** ENGEPECAS EQUIPAMENTOS LTDA  
**Nome Fantasia:** ENGEPECAS  
**Endereço:** R WILLIAM BOOTH 2093 / BOQUEIRAO / CURITIBA / PR / 81730-080

A Caixa Econômica Federal, no uso da atribuição que lhe confere o Art. 7, da Lei 8.036, de 11 de maio de 1990, certifica que, nesta data, a empresa acima identificada encontra-se em situação regular perante o Fundo de Garantia do Tempo de Serviço - FGTS.

O presente Certificado não servirá de prova contra cobrança de quaisquer débitos referentes a contribuições e/ou encargos devidos, decorrentes das obrigações com o FGTS.

**Validade:** 02/02/2019 a 03/03/2019 ✓

**Certificação Número:** 2019020207065058079127

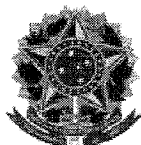
Informação obtida em 12/02/2019, às 15:41:32.

A utilização deste Certificado para os fins previstos em Lei está condicionada à verificação de autenticidade no site da Caixa:  
**www.caixa.gov.br**

Bv

f





**MINISTÉRIO DA FAZENDA**  
**Secretaria da Receita Federal do Brasil**  
**Procuradoria-Geral da Fazenda Nacional**

**CERTIDÃO NEGATIVA DE DÉBITOS RELATIVOS AOS TRIBUTOS FEDERAIS E À DÍVIDA ATIVA DA UNIÃO**

**Nome: ENGEPECAS EQUIPAMENTOS LTDA.**  
**CNPJ: 05.063.653/0001-33**

Ressalvado o direito de a Fazenda Nacional cobrar e inscrever quaisquer dívidas de responsabilidade do sujeito passivo acima identificado que vierem a ser apuradas, é certificado que não constam pendências em seu nome, relativas a créditos tributários administrados pela Secretaria da Receita Federal do Brasil (RFB) e a inscrições em Dívida Ativa da União (DAU) junto à Procuradoria-Geral da Fazenda Nacional (PGFN).

Esta certidão é válida para o estabelecimento matriz e suas filiais e, no caso de ente federativo, para todos os órgãos e fundos públicos da administração direta a ele vinculados. Refere-se à situação do sujeito passivo no âmbito da RFB e da PGFN e abrange inclusive as contribuições sociais previstas nas alíneas 'a' a 'd' do parágrafo único do art. 11 da Lei nº 8.212, de 24 de julho de 1991.

A aceitação desta certidão está condicionada à verificação de sua autenticidade na Internet, nos endereços <<http://rfb.gov.br>> ou <<http://www.pgfn.gov.br>>.

Certidão emitida gratuitamente com base na Portaria Conjunta RFB/PGFN nº 1.751, de 2/10/2014.

Emitida às 13:50:43 do dia 22/11/2018 <hora e data de Brasília>.

Válida até 21/05/2019.

Código de controle da certidão: **422F.1FF1.B511.73E1**

Qualquer rasura ou emenda invalidará este documento.



Estado do Paraná  
Secretaria de Estado da Fazenda  
Coordenação da Receita do Estado

11451148

**Certidão Negativa**  
de Débitos Tributários e de Dívida Ativa Estadual  
Nº 019244790-98

Certidão fornecida para o CNPJ/MF: **05.063.653/0001-33**  
Nome: **ENGEPECAS EQUIPAMENTOS LTDA**

Ressalvado o direito da Fazenda Pública Estadual inscrever e cobrar débitos ainda não registrados ou que venham a ser apurados, certificamos que, verificando os registros da Secretaria de Estado da Fazenda, constatamos não existir pendências em nome do contribuinte acima identificado, nesta data.

Obs.: Esta Certidão engloba todos os estabelecimentos da empresa e refere-se a débitos de natureza tributária e não tributária, bem como ao descumprimento de obrigações tributárias acessórias.

**Válida até 16/04/2019 - Fornecimento Gratuito**

A autenticidade desta certidão deverá ser confirmada via Internet  
[www.fazenda.pr.gov.br](http://www.fazenda.pr.gov.br)

R

2

149



**PREFEITURA MUNICIPAL DE CURITIBA  
SECRETARIA MUNICIPAL DE FINANÇAS  
DEPARTAMENTO DE CONTROLE FINANCEIRO**

**CERTIDÃO NEGATIVA DE TRIBUTOS E OUTROS DÉBITOS MUNICIPAIS**

**CONTRIBUINTE: ENGEPECAS EQUIPAMENTOS LTDA.**

**CNPJ: 05.063.653/0001-33**

**INSCRIÇÃO MUNICIPAL: 438865-5**

**ENDEREÇO: R. WILLIAM BOOTH, 2093 - BOQUEIRÃO, CURITIBA, PR**

**FINALIDADE: VERIFICAÇÃO**

É expedida esta **CERTIDÃO NEGATIVA DE TRIBUTOS E OUTROS DÉBITOS MUNICIPAIS**, em nome do sujeito passivo inscritos ou não em Dívida Ativa, até a presente data.

A certidão expedida em nome de Pessoa Jurídica abrange todos os estabelecimentos cadastrados no Município de Curitiba.

Certidão expedida com base no Decreto nº 670/2012, de 30/04/2012.

Esta certidão compreende os Tributos Mobiliários (Imposto sobre Serviços - ISS), Imobiliários (Imposto Predial Territorial Urbano - IPTU, Imposto sobre a Transmissão de Bens Imóveis Inter-vivos - ITBI e Contribuição de Melhoria), Taxas de Serviços e pelo Poder de Polícia e outros débitos municipais.

CERTIDÃO Nº: **17106/2019**

EMITIDA EM: **16/01/2019**

VÁLIDA ATÉ: **15/05/2019** ✓

CÓDIGO DE AUTENTICIDADE DA CERTIDÃO: **495F.6199.C78B.4618-1.AA45.A83C.93F3.1629-8**

A autenticidade desta certidão deverá ser confirmada na página da Prefeitura Municipal de Curitiba, na Internet, no endereço <http://www.curitiba.pr.gov.br> - link: Secretarias / Finanças.

**Reserva-se a Fazenda Municipal, o direito de cobrar dívidas posteriormente constatadas, mesmo as referentes a períodos compreendidos nesta.**

Certidão expedida pela internet gratuitamente.

COMARCA DE CURITIBA

1º OFÍCIO DO DISTRIBUIDOR, PART. E CONTADOR JUDICIAL DO FORO CENTRAL DA COMARCA DA REGIÃO METROPOLITANA DE CURITIBA



ESTADO DO PARANÁ

EMPREGADOS JURAMENTADOS

- SANDRA LUCIA PELIKI
- LUIZ CARLOS KOFANOVSKI
- ISABEL ANGELA WYPYCH
- MARIANY BEATRIZ DA SILVA SCAPINELI
- CHRISTIANNE SOARES MOREIRA
- KARINA BAVARO ALVES
- VANESSA MANENTE
- FERNANDA GALLASSINI

EDIFÍCIO DO FÓRUM CÍVEL 1

AV. CÂNDIDO DE ABREU, 535 • 1º ANDAR • CEP 80530-906

FONE/FAX: (41) 3027-5253

www.1distribuidorcuritiba.com.br

**JOSÉ BORGES DA CRUZ FILHO**

TITULAR

**PEDIDOS DE CERTIDÕES**

AV. CÂNDIDO DE DE ABREU, 535 • TÉRREO • CEP: 80530-906

RECUPERAÇÃO JUDICIAL \* FALÊNCIA \* CONCORDATA \* CRIME \* CÍVEL  
 VARAS CRIMINAIS • VARAS DA FAZENDA • VARAS DA FAMÍLIA • VARAS DE  
 EXECUÇÕES FISCAIS DO ESTADO E DO MUNICÍPIO • REGISTROS PÚBLICOS • TRIBUNAL DO JURI  
 TABELIONATOS • JUIZADO ESPECIAL CÍVEL, CRIMINAL E DA FAZENDA

## CERTIDÃO NEGATIVA FEITOS AJUIZADOS

CERTIFICO, a pedido de parte interessada, que revendo os livros de registros de distribuições físicas e eletrônicas de AÇÕES DE FALÊNCIAS, CONCORDATAS, RECUPERAÇÃO JUDICIAL E EXTRAJUDICIAL, existentes nesta serventia, dos mesmos NÃO CONSTA qualquer ação contra:

**# ENGEPECAS EQUIPAMENTOS LTDA #**

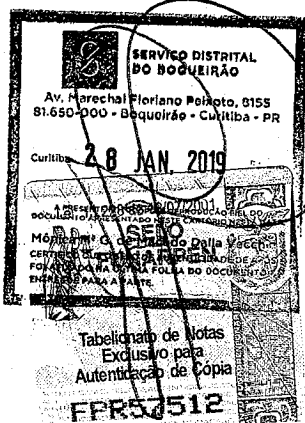
CNPJ. 05.063.653/0001-33.

no período de 18 de março de 1963 (data da instalação deste cartório - Lei No.4.677, de 29/12/62) , até a presente data.

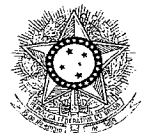
O REFERIDO É VERDADE E DOU FÉ.

Curitiba, 23 de janeiro de 2019 .

**CHRISTIANNE SOARES MOREIRA**  
Escrevente Juramentada



Emitida por: CHRIS  
 Lei nº19.803 de 21/Dez/18  
 Tabela XVI dos Distribuidores nº VI letra a (R\$ 32.70)



PODER JUDICIÁRIO  
JUSTIÇA DO TRABALHO

**CERTIDÃO NEGATIVA DE DÉBITOS TRABALHISTAS**

Nome: ENGEPECAS EQUIPAMENTOS LTDA.

(MATRIZ E FILIAIS) CNPJ: 05.063.653/0001-33

Certidão nº: 167196129/2019

Expedição: 04/02/2019, às 14:38:42

Validade: 02/08/2019 - 180 (cento e oitenta) dias, contados da data de sua expedição.

Certifica-se que **ENGEPECAS EQUIPAMENTOS LTDA.** (MATRIZ E FILIAIS), inscrito(a) no CNPJ sob o nº **05.063.653/0001-33**, **NÃO CONSTA** do Banco Nacional de Devedores Trabalhistas.

Certidão emitida com base no art. 642-A da Consolidação das Leis do Trabalho, acrescentado pela Lei nº 12.440, de 7 de julho de 2011, e na Resolução Administrativa nº 1470/2011 do Tribunal Superior do Trabalho, de 24 de agosto de 2011.

Os dados constantes desta Certidão são de responsabilidade dos Tribunais do Trabalho e estão atualizados até 2 (dois) dias anteriores à data da sua expedição.

No caso de pessoa jurídica, a Certidão atesta a empresa em relação a todos os seus estabelecimentos, agências ou filiais.

A aceitação desta certidão condiciona-se à verificação de sua autenticidade no portal do Tribunal Superior do Trabalho na Internet (<http://www.tst.jus.br>).

Certidão emitida gratuitamente.

**INFORMAÇÃO IMPORTANTE**

Do Banco Nacional de Devedores Trabalhistas constam os dados necessários à identificação das pessoas naturais e jurídicas inadimplentes perante a Justiça do Trabalho quanto às obrigações estabelecidas em sentença condenatória transitada em julgado ou em acordos judiciais trabalhistas, inclusive no concernente aos recolhimentos previdenciários, a honorários, a custas, a emolumentos ou a recolhimentos determinados em lei; ou decorrentes de execução de acordos firmados perante o Ministério Público do Trabalho ou Comissão de Conciliação Prévia.



**engepeças**



152

ANEXO III

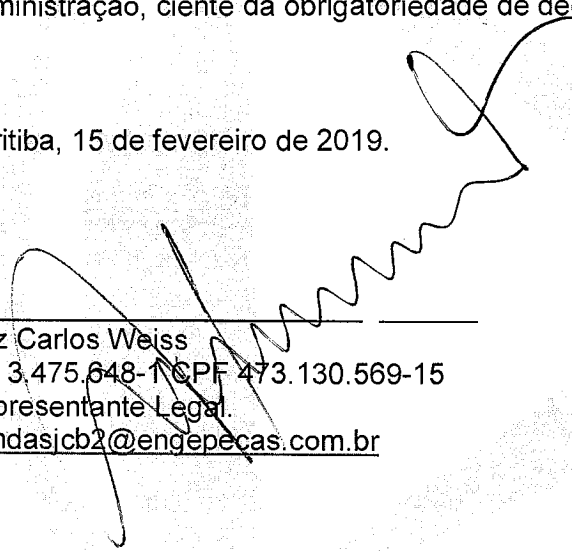
DECLARAÇÃO DE INEXISTÊNCIA DE FATO IMPEDITIVO DE LICITAR OU CONTRATAR COM A ADMINISTRAÇÃO

Referência:

Ao Município de Capanema - PR  
Pregão Presencial nº 06/2019

Engepeças Equipamentos Ltda., inscrita no CNPJ/MF nº 05.063.653/0001-33 por intermédio de seu representante legal, o Sr. Luiz Carlos Weiss, portador(a) do documento de identidade RG nº 3.475.648-1, emitido pela SSP/PR, e do CPF nº 473.130.569-15, DECLARA, sob as penas da lei, que não está sujeita a qualquer impedimento legal para licitar ou contratar com a Administração, ciente da obrigatoriedade de declarar ocorrências posteriores.

Curitiba, 15 de fevereiro de 2019.

  
\_\_\_\_\_  
Luiz Carlos Weiss  
RG 3.475.648-1 | CPF 473.130.569-15  
Representante Legal.  
[Vendasjcb2@engepeças.com.br](mailto:Vendasjcb2@engepeças.com.br)

05.063.653/0001-33

ENGEPEÇAS  
EQUIPAMENTOS LTDA.

Rua William Booth, 2.093  
Boqueirão - CEP 81.730-000

CURITIBA - PR

CURITIBA - PR

ENGEPEÇAS EQUIPAMENTOS Ltda. | CNPJ: 05.063.653/0001-33 | IE: 902.57623-10  
Rua William Booth, 2093 | Boqueirão | 81.730-080 | 41 3386-8100 | Assistência Técnica: 41 3386-8170

BELO HORIZONTE - MG  
(31) 3439-1800

CASCAVEL - PR  
(45) 3219-3000

CHAPECÓ - SC  
(49) 3358-9300

CUIABÁ - MT  
(65) 3388-0100

GOIÂNIA - GO  
(62) 3232-3400

ITAJAÍ - SC  
(47) 3241-8600

MARINGÁ - PR  
(44) 3123-0050

PORTO ALEGRE - RS  
(51) 3357-7300



**engepeças**



1164153

**ANEXO IV**

**DECLARAÇÃO DE REGULARIDADE NO MINISTÉRIO DO TRABALHO EM ATENDIMENTO AO DISPOSTO NO AR 7º, INCISO XXXIII, DA CONSTITUIÇÃO FEDERAL.**

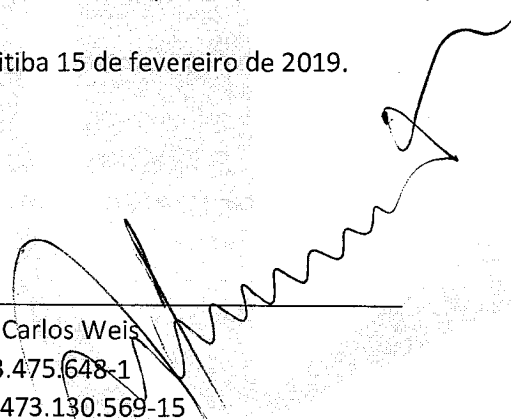
Referência

Ao  
Município de Capanema – PR.  
Pregão Presencial nº 06/2019

Engepeças Equipamentos Ltda., inscrita no CNPJ/MF nº 05.063.653/0001-33, por intermédio de seu representante legal, o Sr Luiz Carlos Weis, portador do documento de identidade RG nº 3.475.648-1 emitido pela SSP/PR. e do CPF nº 473.130.569-15, DECLARA, sob as penas da lei, para fins do disposto no inciso V do artigo 27 da Lei Federal nº 8.666, de 21 de junho de 1993, acrescido pela Lei nº 9.854, de 27 de outubro de 1999, que não emprega menor de dezoito anos em trabalho noturno, perigoso ou insalubre e que não emprega menor de dezesseis anos.

Ressalva, ainda, que emprega menor, a partir de quatorze anos, na condição de aprendiz.

Curitiba 15 de fevereiro de 2019.

  
Luiz Carlos Weis  
RG 3.475.648-1  
CPF 473.130.569-15  
Representante Legal  
[Vendasicb2@engepeças.com.br](mailto:Vendasicb2@engepeças.com.br)

05.063.653/0001-33  
ENGEPEÇAS  
EQUIPAMENTOS LTDA.  
Rua William Booth, 2.093  
Boqueirão - CEP 81.730-080  
CURITIBA - PR

**CURITIBA - PR**

ENGEPEÇAS EQUIPAMENTOS Ltda. | CNPJ: 05.063.653/0001-33 | IE: 902.57623-10  
Rua William Booth, 2093 | Boqueirão | 81.730-080 | 41 3386-8100 | Assistência Técnica: 41 3386-8170

BELO HORIZONTE - MG  
(31) 3439-1800

CASCADEL - PR  
(45) 3219-3000

CHAPECÓ - SC  
(49) 3358-9300

UIABÁ - MT  
(65) 3388-0100

GOIÂNIA - GO  
(62) 3232-3400

ITAJAÍ - SC  
(47) 3241-8600

MARINGÁ - PR  
(44) 3123-0050

PORTO ALEGRE - RS  
(51) 3357-7300



ANEXO VI

TERMO DE INDICAÇÃO DE COLABORADOR RESPONSÁVEL

<b>1. IDENTIFICAÇÃO DO PROCESSO</b>	
Pregão Presencial nº	06/2019
<b>2. INDICAÇÃO DE RESPONSÁVEL PELA ATA DE REGISTRO DE PREÇOS</b>	
<p>Por este instrumento, a empresa Engepeças Equipamentos Ltda. , inscrita no CNPJ/MF nº 05.063.653/0001-33, com sede à Rua Wiliam Booth, nº 2093, representada neste ato por sua Sócia Nívea Maria Guisso Guia, portadora do documento de identidade RG nº 4.364.550-1, emitido pela SSP/PR, e do CPF nº 763.687.189-00, nomeia e constitui a(s) pessoa(s) abaixo relacionada(s) como responsável(is) para acompanhar a execução da Ata de Registro de Preços, assim como proceder às ações necessárias ao seu cumprimento, tais como: a) receber e assinar em nome da empresa ordens de fornecimento emitidas Município de Capanema - PR; b) acompanhar a entrega dos produtos solicitados; c) receber e assinar em nome da empresa o Atestado de Recebimento e Aprovação; d) receber e assinar em nome da empresa notificações do Município de Capanema - PR solicitando a troca de materiais/produtos recusados ou a complementação nas quantidades solicitadas nas ordens de fornecimento; e) receber reclamações de produtos vencidos ou incompletos e providenciar a sua substituição; f) entregar em nome da empresa os atestados de recebimento e aprovação e as notas fiscais decorrentes de fornecimentos realizados; g) receber e assinar em nome da empresa notificações de qualquer natureza recebidas do Município de Capanema - PR e relacionadas ao fornecimento dos materiais/produtos constantes na Ata de Registro de Preços; e h) proceder a todos os demais atos necessários ao cumprimento das obrigações contidas no Edital de Pregão acima identificado e em seus Anexos e na Ata de Registro de Preços:</p>	

JOÃO ROQUE KESSLER  
TABELIÃO  
RUA BRIGADEIRO ROCHA LOURES, 233 - CENTRO  
CORONEL VÍVIDA - PR - FONE/FAX: (46) 3232-1292

Selo Digital nº tmjv9-yuqev-rjxyh, Controle em <http://funarpen.com.br>  
Reconheço por Verdadeira a firma de **LUÍZ CARLOS WEISS**, do que dou fé. \*0002\*  
600138\*. Coronel Vívda-Paraná, 14 de fevereiro de 2019.  
Esc. Test. da Verdade  
Marli Marinho de Melo, Escrevente Juruamentada

TABELIÃO KESSLER  
Marli Marinho de Melo  
Esc. Juruamentada  
LORDEM  
PRANÁ

*Nívea Maria Guisso Guia*  
SERVIÇO DISTRITAL DO BOQUEIRÃO CURITIBA - PR

Nívea Maria Guisso Guia  
RG nº 4.364.550-1/SSP-PR  
CPF nº 763.687.189-00

Luiz Carlos Weiss  
Representante Legal  
Consultor de Vendas

Selo nº thjxj-kqrn6-ykxvt, Controle: bhdh TWSG7  
Reconheço por SEMELHANÇA a assinatura de NÍVEA MARIA GUISSO GUIA \*0022\*. DoJ té  
Curitiba, 12 de fevereiro de 2019 - 15:29:25h  
Em Test. da Verdade  
Fabrício Meurer Albino, Escrevente  
Emulmentado, RG nº 19 (VRC 21.731) Selo Funarpen: RSJ 80  
Funarpen: RSJ 06, FONE/FAX: R\$021, ISS: R\$021

SERVIÇO DISTRITAL DO BOQUEIRÃO

SERVIÇO DISTRITAL DO BOQUEIRÃO  
Mônica M. Guimarães de Macedo Dalia Vecchia  
TITULAR  
Av. Mal. Floriano Peixoto, 8195 - Boqueirão, Curitiba - PR  
Tel: 41 3123 9899

CURITIBA - PR  
ENGEPEÇAS EQUIPAMENTOS Ltda. | CNPJ: 05.063.653/0001-33 | IE: 902.57623-10  
William Booth, 2093 | Boqueirão | 81.730-080 | 41 3386-8100 | Assistência Técnica: 41 3386-8170

- BELO HORIZONTE - MG (31) 3439-1800
- CASCADEL - PR (45) 3219-3000
- CHAPECÓ - SC (49) 3358-9300
- CUIABÁ - MT (65) 3388-0100
- GOIÂNIA - GO (62) 3232-3400
- ITAJAÍ - SC (47) 3241-8600
- MARINGÁ - PR (44) 3123-0050
- PORTO ALEGRE - RS (51) 3357-7300





**Município de Capanema - 2019**  
**Relatório de Lances dos Fornecedores**  
**Pregão 6/2019**

155

Equipam:

Página:1

Objeto: AQUISIÇÃO DE 01 (UMA) RETROESCAVADEIRA COM PÁ CARREGADEIRA NOVA, EM ATENDIMENTO

Lote: 0001	Item: 0001	AQUISIÇÃO DE RETROESCAVADEIRA COM PÁ CARREGADEIRA NOVA: MOTOR TURBO DIESEL, 4 CILINDROS, COM POTÊNCIA MÍNIMA DE 90HP, TRACÃO 4X4, SISTEMA DIREÇÃO HIDROSTÁTICO, COM 3 MODOS DE DIREÇÃO: CACAMBA CARREGADEIRA COM CAPACIDADE MÍNIMA 1M3, CABINE FECHADA (ROPS/POPS) COM AR-CONDICIONADO, PESO OPERACIONAL DE NO MÍNIMO 7.000KG, GARANTIA 12 MESES SEM LIMITE DE HORAS.	Marca/Modelo:	Quantidade:	1,00
------------	------------	---	---------------	-------------	------

Fornecedor	52597	ENGEPECAS EQUIPAMENTOS LTDA	JCB4CX	Vencedor
Rodada		Valor		
Lance Inicial		298.000,00		
1		296.500,00		

*Caroline Pilati*

CAROLINE PILATI  
Membro

JEANDRA WILMSEN  
Membro

*Maicon Douglas de Castro Coito*

MAICON DOUGLAS DE CASTRO COITO  
Membro

*Roselia Kriger Becker Pagani*

ROSELIA KRIGER BECKER PAGANI  
Pregoeiro

*Engepecas Equipamentos Ltda*

ENGEPECAS EQUIPAMENTOS LTDA



9 150

## Município de Capanema - PR

### ATA DE ABERTURA DOS ENVELOPES DE DOCUMENTAÇÃO E PROPOSTA, E JULGAMENTO DE LICITAÇÃO PREGÃO PRESENCIAL Nº 06/2018

Aos quinze dias de fevereiro de 2019, às oito horas e trinta minutos, no MUNICÍPIO DE CAPANEMA, com endereço a Av. Pedro Viriato Parigot de Souza, nº 1080, centro, reuniu-se o Pregoeiro com a Comissão de Apoio à Licitação, designada pela Portaria nº 7.280 de 7 de dezembro de 2018, constituída pelos Srs. Roselia Kriger Becker Paganí, Pregoeira, Jeandra Wilmsen, Membro, Caroline Pilati, Membro e Maicon Douglas de Castro Coito, membro, com o objetivo de julgar a Licitação Pública, sob a modalidade Pregão, veiculado através do nº 06, que tem por objeto o AQUISIÇÃO DE 01 (UMA) RETROESCAVADEIRA COM PÁ CARREGADEIRA NOVA, EM ATENDIMENTO AO CONVÊNIO Nº 849778/2017 CELEBRADO ENTRE O MUNICÍPIO DE CAPANEMA PR E O MINISTÉRIO DA INTEGRAÇÃO NACIONAL., a Comissão atestou o comparecimento das seguintes empresas e seus representantes: ENGEPEÇAS EQUIPAMENTOS LTDA, CNPJ: 05.063.653/0001-33, Endereço: RUA WILLIAN BOOTH, 2093, Telefone: 41-33868150, e-mail: [vendasjcb@engepeças.com.br](mailto:vendasjcb@engepeças.com.br), representada pelo Sr. Luiz Carlos Weiss. Abertos os trabalhos, foram credenciados os representantes ENGEPEÇAS EQUIPAMENTOS LTDA, CNPJ: 05.063.653/0001-33, Endereço: RUA WILLIAN BOOTH, 2093, Telefone: 41-33868150, e-mail: [vendasjcb@engepeças.com.br](mailto:vendasjcb@engepeças.com.br), representada pelo Sr. Luiz Carlos Weiss. Em seguida foi realizada a classificação das propostas e aberta a fase de lances verbais, conforme Relatório de lances em anexo. Foi considerada como propostas válidas e vencedores, depois de analisada as documentações (envelopes nº 02), chegando-se a seguinte:

ENGEPEÇAS EQUIPAMENTOS LTDA								
Lote	Item	Produto/Serviço	Marca	Modelo	Unid. ade.	Quantidade	Preço	Preço total
1	1	AQUISIÇÃO DE RETROESCAVADEIRA COM PÁ CARREGADEIRA NOVA, MOTOR TURBO DIESEL, 4 CILINDROS, COM POTÊNCIA MÍNIMA DE 90HP, TRAÇÃO 4X4, SISTEMA DIREÇÃO HIDROSTÁTICO, COM 3 MODOS DE DIREÇÃO, CAÇAMBA CARREGADEIRA COM CAPACIDADE MÍNIMA 1M3, CABINE FECHADA (ROPS/FOPS) COM AR CONDICIONADO, PESO OPERACIONAL DE NO MÍNIMO 7.000KG, GARANTIA 12MESES SEM LIMITE DE HORAS.	JCB	4CX	UN	1,00	296.500,00	296.500,00
TOTAL								296.500,00

Tendo em vista que a intimação do ato de julgamento das propostas nos termos do art. 4º da Lei 10.520/2002, o prazo recursal previsto no art. 4º inciso XVIII, da mesma lei antes citada. A empresa não manifestou interesse em interpor recurso. Nada mais havendo a tratar, foi encerrada a reunião e assinada a presente Ata pela Comissão de Licitação e pelos representantes das proponentes.

*Caroline Pilati*

CAROLINE PILATI

Membro

064.652.689-81

JEANDRA WILMSEN

Membro

038.991.949-77

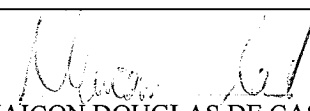
R

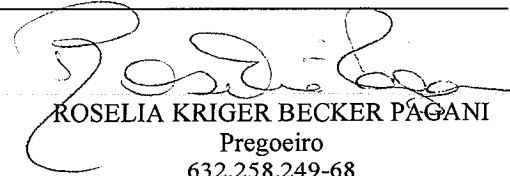


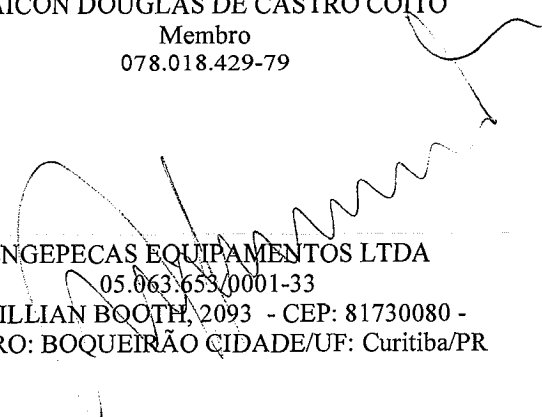
009 157

## Município de Capanema - PR

---

  
MAICON DOUGLAS DE CASTRO COITO  
Membro  
078.018.429-79

  
ROSELIA KRIGER BECKER PAGANI  
Pregoeiro  
632.258.249-68

  
ENGEPECAS EQUIPAMENTOS LTDA  
05.063.653/0001-33  
R WILLIAN BOOTH, 2093 - CEP: 81730080 -  
BAIRRO: BOQUEIRÃO CIDADE/UF: Curitiba/PR



1170158

## Município de Capanema - PR

### PORTARIA Nº 7.338, DE 18 DE FEVEREIRO DE 2019.

#### *Termo de Homologação do Pregão Presencial nº 06/2019.*

O **Prefeito do Município de Capanema, Estado do Paraná**, no uso de suas atribuições legais e, **Considerando** que o procedimento licitatório está de acordo com a Lei nº 10.520, de 17 de julho de 2002 e com a Lei nº 8.666 de 21 de junho de 1993 e suas alterações, especialmente em seu artigo 43;

#### **RESOLVE:**

**Art. 1º** Homologar o Processo de Licitação modalidade Pregão Presencial nº 06/2019, objeto AQUISIÇÃO DE 01 (UMA) RETROESCAVADEIRA COM PÁ CARREGADEIRA NOVA, EM ATENDIMENTO AO CONVÊNIO Nº 849778/2017 CELEBRADO ENTRE O MUNICÍPIO DE CAPANEMA PR E O MINISTÉRIO DA INTEGRAÇÃO NACIONAL.

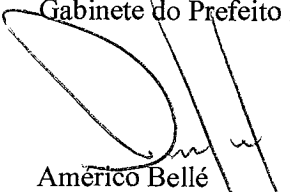
**Art. 2º** Em cumprimento ao disposto no Art.109, §1º da Lei 8.666, de 21 de junho de 1993, torna-se público o resultado da licitação em epígrafe, apresentando os vencedores pelo critério menor preço Por Item;

Fornecedor	Item	Produto/Serviço	Marca	Quantidade	Preço
ENGEPECAS EQUIPAMENTOS LTDA	1	AQUISIÇÃO DE RETROESCAVADEIRA COM PÁ CARREGADEIRA NOVA, MOTOR TURBO DIESEL, 4 CILINDROS, COM POTÊNCIA MÍNIMA DE 90HP, TRAÇÃO 4X4, SISTEMA DIREÇÃO HIDROSTÁTICO, COM 3 MODOS DE DIREÇÃO, CAÇAMBA CARREGADEIRA COM CAPACIDADE MÍNIMA 1M3, CABINE FECHADA (ROPS/FOPS) COM AR CONDICIONADO, PESO OPERACIONAL DE NO MÍNIMO 7.000KG, GARANTIA 12MESES SEM LIMITE DE HORAS.	JCB	1,00	296.500,00

**Art. 3º** Valor total dos gastos com a Licitação modalidade Pregão Presencial Nº 06/2019, é de R\$ 296.500,00 (Duzentos e Noventa e Seis Mil e Quinhentos Reais).

**Art. 4º** Homologo a presente licitação, revogadas as disposições em contrário.

Gabinete do Prefeito Municipal de Capanema, Estado do Paraná dezoito dias de fevereiro de 2019

  
Américo Bellé  
Prefeito Municipal



1146/159

## Município de Capanema - PR

### TERMO DE ADJUDICAÇÃO PREGÃO PRESENCIAL Nº 06/2019

A Senhora Pregoeira do Município de Capanema - PR, no uso das atribuições legais, conforme legislação vigente (Lei 8.666/93 e Lei 10.520/02), após exame e deliberação do processo que instrui o Pregão Presencial nº 06/2019, objeto: AQUISIÇÃO DE 01 (UMA) RETROESCAVADEIRA COM PÁ CARREGADEIRA NOVA, EM ATENDIMENTO AO CONVÊNIO Nº 849778/2017 CELEBRADO ENTRE O MUNICÍPIO DE CAPANEMA PR E O MINISTÉRIO DA INTEGRAÇÃO NACIONAL, resolve ADJUDICAR os itens licitados conforme a tabela abaixo:

Fornecedor	Item	Produto/Serviço	Marca	Quantidade	Preço
ENGEPECAS EQUIPAMENTOS LTDA	1	AQUISIÇÃO DE RETROESCAVADEIRA COM PÁ CARREGADEIRA NOVA, MOTOR TURBO DIESEL, 4 CILINDROS, COM POTÊNCIA MÍNIMA DE 90HP, TRAÇÃO 4X4, SISTEMA DIREÇÃO HIDROSTÁTICO, COM 3 MODOS DE DIREÇÃO, CAÇAMBA CARREGADEIRA COM CAPACIDADE MÍNIMA 1M3, CABINE FECHADA (ROPS/FOPS) COM AR CONDICIONADO, PESO OPERACIONAL DE NO MÍNIMO 7.000KG, GARANTIA 12MESES SEM LIMITE DE HORAS.	JCB	1,00	296.500,00

Capanema - PR, 18 de fevereiro de 2019.

  
Roselia Kriger Becker Pagani  
Pregoeira



005160

## EXPEDIENTE

ORGÃO DE DIVULGAÇÃO DOS ATOS OFICIAIS  
DO MUNICÍPIO DE CAPANEMA

AUTORIZADO PELA LEI 1.431/2.005 DE 06/04/2.005,  
LEI MUNICIPAL Nº 1.648/2018

**COORDENAÇÃO/DIREÇÃO:** Valdeci Alves dos Santos - Secretaria de  
Administração

**DIAGRAMAÇÃO/EDIÇÃO:** Anderson Ferreira dos Passos  
**RESPONSÁVEL TÉCNICO:** Anderson Ferreira dos Passos  
DRT Nº 9975/PR

**APOIO TÉCNICO:** Pedro Augusto Santana

### PREFEITURA DE CAPANEMA

Av. Venida Pedro Viriato Parigot de Souza, 1080 - CEP:85760-000  
Fone: 46 3552-1321

E-mail: diariioficial@capanema.pr.gov.br / adm@capanema.pr.gov.br  
Capanema - Paraná

**Prefeito Municipal:** Américo Bellé

**Vice-Prefeito Municipal:** Milton Kafer

Secretário de Administração: Valdeci Alves dos Santos  
Secretária de Agricultura e Meio Ambiente: Raquel Belchior Szimanski  
Secretária de Educação, Cultura e Esporte: Zaida Teresinha Parabocz  
Secretário de Finanças: Luiz Alberto Letti  
Secretário de Planejamento e Projetos: Paulo Fernando L. Orso  
Secretário de Saúde: Jonas Welter  
Chefe de Gabinete: Paulo de Souza

Controladora Geral do Município: Arieli Caciara Wons

### CÂMARA MUNICIPAL DE CAPANEMA

R. Padre Cirilo, 1270 - CEP: 85760-000

Fone: (46) 3552-1596 e (46) 3552-2329

Fax: (46) 3552-3217

E-mail: capanemacamara@gmail.com

Capanema - Paraná

Vereador: Valdomiro Brizola - Presidente  
Vereador: Sergio Ullrich - Vice - Presidente  
Vereador: Edson Wilmsen - 1º Secretário  
Vereador: Delmar C. Balzan - 2º Secretário  
Vereador: Airton Marcelo Barth  
Vereador: Gilmar Pontin  
Vereador: Ginésio J. Pinheiro  
Vereador: Paulo C. Lothermann  
Vereadora: Izolete Ap. Walker

## ATOS LICITATÓRIOS

EXTRATO DO CONTRATO Nº 49/2019

Pregão Nº 06/2019

Data da Assinatura: 18/02/2019.

Contratante: Município de Capanema-Pr.

Contratada: ENGEPECAS EQUIPAMENTOS LTDA.

Objeto: AQUISIÇÃO DE 01 (UMA) RETROESCAVADEIRA COM PÁ CARREGADEIRA NOVA, EM ATENDIMENTO AO CONVÊNIO Nº 849778/2017 CELEBRADO ENTRE O MUNICÍPIO DE CAPANEMA PR E O MINISTÉRIO DA INTEGRAÇÃO NACIONAL.

Valor total: R\$296.500,00 (Duzentos e Noventa e Seis Mil e Quinhentos Reais).

Américo Bellé

Prefeito Municipal

PORTARIA Nº 7.338, DE 18 DE FEVEREIRO DE 2019.

Termo de Homologação do Pregão Presencial nº 06/2019.

O Prefeito do Município de Capanema, Estado do Paraná, no uso de suas atribuições legais e, Considerando que o procedimento licitatório está de acordo com a Lei nº 10.520, de 17 de julho de 2002 e com a Lei nº 8.666 de 21 de junho de 1993 e suas alterações, especialmente em seu artigo 43;

RESOLVE:

Art. 1º Homologar o Processo de Licitação modalidade Pregão Presencial nº 06/2019, objeto AQUISIÇÃO DE 01 (UMA) RETROESCAVADEIRA COM PÁ CARREGADEIRA NOVA, EM ATENDIMENTO AO CONVÊNIO Nº 849778/2017 CELEBRADO ENTRE O MUNICÍPIO DE CAPANEMA PR E O MINISTÉRIO DA INTEGRAÇÃO NACIONAL.

Art. 2º Em cumprimento ao disposto no Art.109, §1º da Lei 8.666, de 21 de junho de 1993, torna-se público o resultado da licitação em epígrafe, apresentando os vencedores pelo critério menor preço Por

Prestador	Item	Produto/Serviço	Marca	Quantidade	Preço
ENGEPECAS EQUIPAMENTOS LTDA	1	AQUISIÇÃO DE RETROESCAVADEIRA COM PÁ CARREGADEIRA NOVA, MOTOR TURBO DIESEL, 4 CILINDROS, COM POTÊNCIA MÍNIMA DE 90HP, TRACÇÃO 4X4, SISTEMA DIREÇÃO HIDROSTÁTICO, COM 3 MODOS DE DIREÇÃO, CAÇAMBA CARREGADEIRA COM CAPACIDADE MÍNIMA 1M3, CABINE FECHADA (ROPS/FOPS) COM AR CONDICIONADO, PESO OPERACIONAL OE NO MÍNIMO 7.000KG, GARANTIA 12MESES SEM LIMITE DE HORAS.	JCB	1,00	296.500,00

Art. 3º Valor total dos gastos com a Licitação modalidade Pregão Presencial Nº 06/2019, é de R\$ 296.500,00 (Duzentos e Noventa e Seis Mil e Quinhentos Reais).

Art. 4º Homologo a presente licitação, revogadas as disposições em contrário.

Gabinete do Prefeito Municipal de Capanema, Estado do Paraná dezoito dias de fevereiro de 2019

Américo Bellé  
Prefeito Municipal

## LEIS

LEI Nº 1.677, DE 18 DE FEVEREIRO DE 2019.

Reconhece e Confere ao Município de Capanema o Título de "Cidade da Rodovia Ecológica – Estrada Parque Caminho do Colono" e cria o Dia Municipal de Resistência pela Estrada Parque Caminho do Colono.

A Câmara Municipal de Capanema, Estado do Paraná, aprovou e eu, Prefeito Municipal, sanciono a seguinte:

LEI

Art. 1º Fica reconhecido e conferido ao Município de Capanema o Título de "Cidade da Rodovia Ecológica – Estrada Parque Caminho do

000161

PREENCHER COM LETRA DE FORMA

**AR**

<b>DESTINATÁRIO DO OBJETO / DESTINATAIRE</b>		
NOME OU RAZÃO SOCIAL DO DESTINATÁRIO DO OBJETO / NOM OU RAISON SOCIALE DU DESTINATAIRE		
<b>ENGEPECAS EQUIPAMENTOS LTDA</b> <b>CNPJ 05.063.653/0001-33</b> <b>R WILLIAN BOOTH, 2093</b> <b>BAIRRO BOQUEIRÃO</b> <b>81730080 – Curitiba – PR</b>		
DECLARAÇÃO DE CONTEÚDO (SUJEITO À VERIFICAÇÃO) / DISCRIMINATION		NATUREZA DO ENVIÓ / NATURE DE L'ENVOI
Contrato nº 49/2019		<input type="checkbox"/> PRIORITÁRIA / PRIORITAIRE
Pregão Presencial nº 06/2019		<input checked="" type="checkbox"/> EMS
		<input type="checkbox"/> SEGURADO / VALEUR DÉCLARÉ
ASSINATURA DO RECEBEDOR / SIGNATURE DU RÉCEPTEUR	DATA DE RECEBIMENTO / DATE DE LIVRATION	
<i>Mônica Cardoso</i>	22/02/19	
NOME LEGÍVEL DO RECEBEDOR / NOM LISIBLE DU RÉCEPTEUR		
Nº DOCUMENTO DE IDENTIFICAÇÃO DO RECEBEDOR / ÓRGÃO EXPEDIDOR	RUBRICA E MATRÍCULA DO AGENTE / SIGNATURE DE L'AGENT	
6576/424	<b>Gilberto Pereira Junior</b> <b>Agente de Correios</b> <b>Matricula 8.566.215-1</b>	
ENDEREÇO PARA DEVOLUÇÃO NO VERSO / ADRESSE DE RETOUR DANS LE VERS		



000/162

## Município de Capanema - PR

### CONTRATO Nº 49/2019 CONTRATO DE FORNECIMENTO QUE ENTRE SI CELEBRAM O MUNICÍPIO DE CAPANEMA E ENGEPECAS EQUIPAMENTOS LTDA

Pelo presente instrumento particular de Contrato de Fornecimento, sem vínculo empregatício, de um lado o **MUNICÍPIO DE CAPANEMA**, com sede e Prefeitura à Avenida Pedro Viriato Parigot de Souza, 1080, Estado do Paraná, inscrito no CNPJ sob o nº **75.792.760/0001-60**, a seguir denominado **CONTRATANTE**, neste ato representado pelo Prefeito Municipal, Sr. **AMÉRICO BELLÉ**. De outro lado **ENGEPECAS EQUIPAMENTOS LTDA**, CNPJ **05.063.653/0001-33**, R **WILLIAN BOOTH, 2093 - CEP: 81730080 - BAIRRO: BOQUEIRÃO, MUNICÍPIO DE Curitiba/PR-**, nesse ato representada pelo Sr(a). **ANTONIO GILBERTO GUIA**, CPF Nº **456.760.209-97**, RG Nº **34133107**, residente na RUA PROFESSOR ÂNGELO FERRARIO LOPES, 2579 APTO 401 - CEP: 80040252 - BAIRRO: HUGO LANGE, município de CURITIBA/PR, vêm firmar o presente Contrato nos termos das Lei n.º 8.666/93, de 21 de junho de 1993 e legislação pertinente, obedecidas às condições estabelecidas no **Pregão Presencial Nº 06/2019**, que fazem parte integrante deste instrumento, mediante as cláusulas e condições a seguir estipuladas:

#### 1. CLÁUSULA PRIMEIRA - DO OBJETO

1.1. AQUISIÇÃO DE 01 (UMA) RETROESCAVADEIRA COM PÁ CARREGADEIRA NOVA, EM ATENDIMENTO AO CONVÊNIO Nº 849778/2017 CELEBRADO ENTRE O MUNICÍPIO DE CAPANEMA PR E O MINISTÉRIO DA INTEGRAÇÃO NACIONAL.

#### 2. CLÁUSULA SEGUNDA - DO REGIME DE FORNECIMENTO

2.1. A empresa vencedora deverá entregar o objeto em até 30 (trinta) dias após a solicitação por parte da secretaria;

#### 3. CLÁUSULA TERCEIRA - DO LOCAL, DA QUANTIDADE E DO PRAZO DE ENTREGA DOS OBJETOS

3.1. O objeto deverá ser entregue conforme discriminado abaixo:

Item	Código do produto/serviço	Descrição do produto	Marca do produto	Unidade de medida	Quantidade	Preço unitário	Preço total
1	54817	AQUISIÇÃO DE RETROESCAVADEIRA COM PÁ CARREGADEIRA NOVA, MOTOR TURBO DIESEL, 4 CILINDROS, COM POTÊNCIA MÍNIMA DE 90HP, TRAÇÃO 4X4, SISTEMA DIREÇÃO HIDROSTÁTICO, COM 3 MODOS DE DIREÇÃO, CAÇAMBA CARREGADEIRA COM CAPACIDADE MÍNIMA 1M3, CABINE FECHADA (ROPS/FOPS) COM AR CONDICIONADO, PESO OPERACIONAL DE NO MÍNIMO	JCB	UN	1,00	296.500,00	296.500,00





114163

## Município de Capanema - PR

		7.000KG, GARANTIA 12MESES SEM LIMITE DE HORAS.					
--	--	--	--	--	--	--	--

### 4. CLÁUSULA QUARTA - DAS OBRIGAÇÕES DO FORNECEDOR

4.1. O fornecedor obriga-se a:

- 4.1.1. Efetuar a entrega do objeto em perfeitas condições, acompanhado da respectiva nota fiscal constando detalhadamente as indicações da marca, fabricante e prazo de garantia;
- 4.1.2. Atender prontamente a quaisquer exigências da Administração, inerentes ao objeto da presente licitação;
- 4.1.3. Comunicar à Administração, no prazo máximo de 24 (vinte e quatro) horas que antecede a data da entrega, os motivos que impossibilitem o cumprimento do prazo previsto, com a devida comprovação;
- 4.1.4. Não transferir a terceiros, por qualquer forma, nem mesmo parcialmente, as obrigações assumidas, nem subcontratar qualquer das prestações a que está obrigada, exceto nas condições autorizadas no Edital ou na minuta de contrato;
- 4.1.5. Responsabilizar-se pelas despesas dos tributos, encargos trabalhistas, previdenciários, fiscais, comerciais, taxas, fretes, seguros, deslocamento de pessoal, prestação de garantia e quaisquer outras que incidam ou venham a incidir na execução do contrato (quando for o caso).

### 5. CLÁUSULA QUINTA - DAS OBRIGAÇÕES DA CONTRATANTE

5.1. A CONTRATANTE obriga-se a:

- 5.1.1. Receber provisoriamente o objeto, disponibilizando local, data e horário;
- 5.1.2. Acompanhar e fiscalizar o cumprimento das obrigações do fornecedor, através de servidor especialmente designado;
- 5.1.3. Efetuar o pagamento no prazo previsto.

### 6. CLÁUSULA SEXTA - DO VALOR DO CONTRATO

6.1. O valor do contrato é de **R\$ 296.500,00 (Duzentos e Noventa e Seis Mil e Quinhentos Reais)**

- 6.1.1. No valor acima estão incluídas todas as despesas ordinárias diretas e indiretas decorrentes da execução contratual, inclusive tributos e/ou impostos, encargos sociais, trabalhistas, previdenciários, fiscais e comerciais incidentes, taxa de administração, materiais de consumo, seguro e outros necessários ao cumprimento integral do objeto contratado.
- 6.2. Os preços são fixos e irrevogáveis.

### 7. CLÁUSULA SÉTIMA - DA VIGÊNCIA

- 7.1. O prazo de vigência do contrato será de **12 (doze) meses**, a partir da data da assinatura do instrumento, nos termos do artigo 57 da Lei nº 8.666, de 1993.
- 7.2. O prazo de vigência previsto no item acima terá início na data de 18/02/2019 e encerramento em 17/02/2020.

### 8. CLÁUSULA OITAVA - DO PAGAMENTO

- 7.3. Os pagamentos serão realizados mensalmente, em até 30 (trinta) dias após a emissão e entrega de notas fiscais referentes aos produtos entregues, juntamente com os comprovantes de recebimento do objeto emitido pela Contratante.
- 7.4. O pagamento somente será efetuado após o recebimento definitivo dos objetos, nos termos da cláusula nona deste instrumento contratual.



## Município de Capanema - PR

7.5. Havendo erro na apresentação da Nota Fiscal/Fatura ou dos documentos pertinentes à contratação, ou, ainda, circunstância que impeça a liquidação da despesa, o pagamento ficará pendente até que o fornecedor providencie as medidas sancionadoras. Nesta hipótese, o prazo para pagamento iniciar-se-á após a comprovação da regularização da situação, não acarretando qualquer ônus para a Contratante.

a) A nota fiscal deverá ser emitida em nome do: **Município de Capanema-PR- CNPJ 75.972.760/0001-60- Av. Gov. Pedro Viriato Parigot de Souza, nº 1.080 - Capanema-PR - Cep 85760-000.**

7.6. Antes do pagamento, a Contratante verificará, por meio de consulta eletrônica, a regularidade do cadastramento do fornecedor no SICAF e/ou nos *sites* oficiais, especialmente quanto à regularidade fiscal, devendo seu resultado ser impresso, autenticado e juntado ao processo de pagamento.

7.7. Quando do pagamento, será efetuado a retenção tributária prevista na legislação aplicável.

7.7.1. O fornecedor regularmente optante pelo Simples Nacional, nos termos da Lei Complementar nº 123, de 2006, não sofrerá a retenção tributária quanto aos impostos e contribuições abrangidos por aquele regime. No entanto, o pagamento ficará condicionado à apresentação de comprovação, por meio de documento oficial, de que faz jus ao tratamento tributário favorecido previsto na referida Lei Complementar.

7.8. O pagamento será efetuado por meio de Ordem Bancária de Crédito, mediante depósito em conta corrente, na agência e estabelecimento bancário indicado pelo fornecedor, ou por outro meio previsto na legislação vigente.

7.9. Será considerada como data do pagamento o dia em que constar como emitida a ordem bancária para pagamento.

7.10. A CONTRATANTE não se responsabilizará por qualquer despesa que venha a ser efetuada pelo fornecedor, que porventura não tenha sido acordada no contrato.

7.11. Nos casos de eventuais atrasos de pagamento, desde que o fornecedor não tenha concorrido de alguma forma para tanto, o valor devido deverá ser acrescido de encargos moratórios proporcionais aos dias de atraso, apurados desde a data limite prevista para o pagamento até a data do efetivo pagamento, à taxa de 6% (seis por cento) ao ano, aplicando-se a seguinte fórmula:

$$EM = I \times N \times$$

VP

EM = Encargos Moratórios a serem acrescidos ao valor originariamente devido

I = Índice de atualização financeira, calculado segundo a fórmula:

		(6
I	/ 100)	
=		36
		5

N = Número de dias entre a data limite prevista para o pagamento e a data do efetivo pagamento

VP = Valor da Parcela em atraso

### 9. CLÁUSULA NONA - DO PRAZO E CONDIÇÕES DE RECEBIMENTO DO OBJETO

9.1. A empresa vencedora deverá entregar o objeto em até 30 (trinta) dias após a solicitação por parte da secretaria;

9.2. Quando a entrega do objeto for concluída, caberá à CONTRATADA apresentar comunicação escrita informando o fato à fiscalização da CONTRATANTE, a qual competirá, no prazo de até 10 (dez) dias, a verificação do objeto, para fins de recebimento provisório.

9.2.1. O recebimento definitivo também ficará sujeito, quando cabível, à conclusão de todos os testes de campo e à entrega dos Manuais e Instruções exigíveis.



## Município de Capanema - PR

9.3.A CONTRATANTE realizará inspeção minuciosa do objeto entregue, por meio de profissionais técnicos competentes, acompanhados dos profissionais encarregados pelo fornecimento, com a finalidade de verificar a adequação do objeto e constatar e relacionar os arremates, retoques e revisões finais que se fizerem necessários.

9.3.1. Após tal inspeção, será lavrado Termo de Recebimento Definitivo, em 02 (duas) vias de igual teor e forma, ambas assinadas pela fiscalização, relatando as eventuais pendências verificadas.

9.3.2.A CONTRATADA fica obrigada a reparar, corrigir, remover, reconstruir ou substituir, às suas expensas, no todo ou em parte, o objeto em que se verificarem vícios, defeitos ou incorreções resultantes da execução ou materiais empregados, cabendo à fiscalização não atestar a última e/ou única medição de serviços até que sejam sanadas todas as eventuais pendências que possam vir a ser apontadas no Termo de Recebimento Provisório.

9.3.3.Na hipótese de a verificação a que se refere o parágrafo anterior não ser procedida tempestivamente, reputar-se-á como realizada, consumando-se o recebimento definitivo no dia do esgotamento do prazo, desde que o fato seja comunicado à Contratante nos 5 (cinco) dias anteriores à exaustão do prazo.

9.4. O recebimento definitivo do objeto licitado não exime a CONTRATADA, em qualquer época, das garantias concedidas e das responsabilidades assumidas em contrato e por força das disposições legais em vigor (Lei nº 10.406, de 2002).

### 10. CLÁUSULA DÉCIMA - DA DOTACÃO ORÇAMENTÁRIA

**10.1.** As despesas decorrentes da presente aquisição correrão à conta de recursos específicos consignados no Orçamento Geral Do Município deste exercício, na dotação abaixo discriminada:

DOTAÇÕES					
Exercício da despesa	Conta da despesa	Funcional programática	Fonte de recurso	Natureza da despesa	Grupo da fonte
2018	1190	08.001.26.782.2601.1261	000	4.4.90.52.00.00	Do Exercício
2018	1192	08.001.26.782.2601.1261	875	4.4.90.52.00.00	Do Exercício

### 11. CLÁUSULA DÉCIMA PRIMEIRA - DA FISCALIZAÇÃO

**11.1.** A fiscalização do presente Contrato será exercida pela Sra. Lucir Rupulo, funcionário(a) da Secretaria Municipal de Agricultura e Meio Ambiente, à qual competirá dirimir as dúvidas que surgirem no curso da execução do contrato e de tudo dará ciência à Administração.

**11.1.1.** O representante da CONTRATANTE deverá ter a experiência necessária para o acompanhamento e controle da execução do contrato.

**11.2.** A fiscalização de que trata esta cláusula não exclui nem reduz a responsabilidade do fornecedor, inclusive perante terceiros, por qualquer irregularidade, ainda que resultante de imperfeições técnicas, vícios redibitórios, ou emprego de material inadequado ou de qualidade inferior e, na ocorrência desta, não implica em corresponsabilidade da CONTRATANTE ou de seus agentes e prepostos, de conformidade com o art. 70 da Lei nº 8.666, de 1993.

**11.3.** O fiscal do contrato anotará em registro próprio todas as ocorrências relacionadas com a execução do contrato, indicando dia, mês e ano, bem como o nome dos empregados eventualmente envolvidos, determinando o que for necessário à regularização das faltas ou defeitos observados e encaminhando os apontamentos à autoridade competente para as providências cabíveis.



000/166

## Município de Capanema - PR

### 12. CLÁUSULA DÉCIMA SEGUNDA - DAS ALTERAÇÕES E DO REAJUSTE

**12.1.** Eventuais alterações contratuais rege-se-ão pela disciplina do artigo 65 da Lei nº 8.666, de 1993.

**12.1.1.** O fornecedor ficará obrigado a aceitar, nas mesmas condições contratuais, os acréscimos ou supressões que se fizerem necessários, até o limite de 25% (vinte e cinco por cento) do valor inicial atualizado da contratação.

**12.1.2.** As supressões resultantes de acordo celebrado entre os contratantes poderão exceder o limite de 25% (vinte e cinco por cento).

**12.1.3.** Em caso de prorrogação contratual a que se refere o art. 57, §1º, da Lei 8.666/93, quando acordado pelas partes e nas hipóteses em que o fornecedor não deu causa à prorrogação, respeitar-se-á o índice INPC/IBGE para a atualização dos valores.

### 13. CLÁUSULA DÉCIMA TERCEIRA - DAS INFRAÇÕES E DAS SANÇÕES ADMINISTRATIVAS

**13.1.** Comete infração administrativa, a licitante/Adjudicatária que, no decorrer da licitação:

a) Não retirar a nota de empenho, ou não assinar o contrato, quando convocada dentro do prazo de validade da proposta;

b) Apresentar documentação falsa;

c) Deixar de entregar os documentos exigidos no certame;

d) Não manter a sua proposta dentro de prazo de validade;

e) Comportar-se de modo inidôneo;

f) Cometer fraude fiscal;

g) Fizer declaração falsa;

h) Ensejar o retardamento da execução do certame.

**13.2.** A licitante/Adjudicatária que cometer qualquer das infrações discriminadas no subitem anterior ficará sujeita, sem prejuízo da responsabilidade civil e criminal, às seguintes sanções:

a) Multa de até **2% (dois por cento)** sobre o valor estimado do(s) item(s) prejudicado(s) pela conduta do licitante;

b) Impedimento de licitar e de contratar com o Município de Capanema e descredenciamento no SICAF, pelo prazo de até dois anos;

**13.3.** Em caso de inexecução do contrato, erro de execução, execução imperfeita, mora de execução, inadimplemento contratual ou não veracidade das informações prestadas, o fornecedor estará sujeita às sanções administrativas abaixo, garantidas a prévia defesa:

I- Advertência por escrito;

II- Multas:

a) Multa de **0,5 % por dia de atraso na entrega dos produtos, calculada sobre o valor total do contrato, limitada ao percentual máximo de 10% do valor total da contratação, a partir do qual estará configurada a sua inexecução total;**

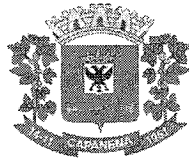
b) Multa de **5,0 % sobre o valor do objeto no caso de inexecução parcial do contrato;**

c) Multa de **0,2 % sobre o valor total do Contrato, por infração a qualquer cláusula ou condição do contrato não especificada nas alíneas "a" e "b" deste item, aplicada em dobro na reincidência;**

d) Multa de **5,0 % sobre o valor total do Contrato, no caso de rescisão do contrato por ato unilateral da Administração, motivado por culpa do fornecedor, havendo a possibilidade de cumulação com as demais sanções cabíveis;**

e) Multa de **20,0 % sobre o valor total do certame, quando configurada a inexecução total do contrato.**

S 0



046/167

## Município de Capanema - PR

**III-** Suspensão temporária de participação em licitação e impedimento de contratar com a Administração, por prazo não superior a 02 (dois) anos;

**IV-** Declaração de inidoneidade para licitar ou contratar com a Administração Pública enquanto perdurarem os motivos determinantes da punição ou até que seja promovida a reabilitação perante a própria autoridade que aplicou a penalidade, que será concedida sempre que o contratado ressarcir a Administração pelos prejuízos resultantes e depois de decorrido o prazo de 02 (dois) anos.

**13.4.** As sanções de suspensão temporária de participação em licitação e impedimento de contratar e de declaração de inidoneidade para licitar ou contratar com a Administração poderão também ser aplicadas às empresas ou aos profissionais que:

- a) Tenham sofrido condenação definitiva por praticarem, por meios dolosos, fraude fiscal no recolhimento de quaisquer tributos;
- b) Tenham praticado atos ilícitos visando a frustrar os objetivos da licitação;
- c) Demonstrem não possuir idoneidade para contratar com a Administração em virtude de atos ilícitos praticados.

**13.5.** As penalidades serão aplicadas após regular processo administrativo, em que seja assegurado ao licitante o contraditório e a ampla defesa, com os meios e recursos que lhes são inerentes, observando-se o procedimento previsto na Lei nº 8.666/93, e subsidiariamente na Lei nº 9.784/99.

**13.6.** A multa será descontada da garantia do contrato, caso houver, e de pagamentos eventualmente devidos pela Administração.

**13.7.** A sanção de declaração de inidoneidade para licitar ou contratar com a Administração Pública é de competência exclusiva do(a) Prefeito(a) Municipal.

**13.8.** As demais sanções são de competência exclusiva do Presidente da Comissão Permanente de Licitação.

**13.9.** A autoridade competente, na aplicação das sanções, levará em consideração a gravidade da conduta do infrator, o caráter educativo da pena, bem como o dano causado à Administração, observado o princípio da proporcionalidade.

**13.10.** As multas serão recolhidas em favor do Município, no prazo máximo de **30 (trinta) dias**, a contar da data do recebimento da comunicação enviada pela autoridade competente, ou, quando for o caso, inscritas na Dívida Ativa do Município e cobradas judicialmente.

**13.11.** As penalidades serão obrigatoriamente registradas no SICAF.

**13.12.** As sanções aqui previstas são independentes entre si, podendo ser aplicadas isoladas ou, no caso das multas, cumulativamente, sem prejuízo de outras medidas cabíveis.

### **14. CLÁUSULA DÉCIMA QUARTA - MEDIDAS ACAUTELADORAS**

**14.1.** Consoante o artigo 45 da Lei nº 9.784, de 1999, a Administração Pública poderá motivadamente adotar providências acauteladoras, inclusive retendo o pagamento, como forma de prevenir a ocorrência de dano de difícil ou impossível reparação.

### **15. CLÁUSULA DÉCIMA QUINTA - DA RESCISÃO CONTRATUAL**

**15.1.** Constituem motivo para rescisão do contrato:

- a) O não cumprimento de cláusulas contratuais, especificações, projetos ou prazos;
- b) O cumprimento irregular de cláusulas contratuais, especificações, projetos, cronogramas e prazos;
- c) A lentidão do seu cumprimento, levando a Administração a comprovar a impossibilidade da conclusão na entrega dos materiais, nos prazos estipulados;
- d) O atraso injustificado entrega dos materiais;
- e) A paralisação do da entrega, sem justa causa e prévia comunicação à Administração;



## Município de Capanema - PR

f) A subcontratação total do seu objeto, a associação do contratado com outrem, a cessão ou transferência, total ou parcial, bem como a fusão, cisão ou incorporação, não admitidas neste edital e no contrato;

**15.1.1.** A subcontratação parcial do seu objeto, sem que haja prévia aquiescência da Administração e autorização em contrato.

**15.1.2.** O desatendimento das determinações regulares da autoridade designada para acompanhar e fiscalizar a sua execução, assim como as de seus superiores;

**15.1.3.** O cometimento reiterado de faltas na sua execução, anotadas na forma do § 1º do art. 67 da Lei nº 8.666/93;

a) A decretação de falência ou a instauração de insolvência civil;

b) A dissolução da sociedade ou o falecimento do contratado;

c) A alteração social ou a modificação da finalidade ou da estrutura da empresa, que prejudique a execução do contrato;

d) Razões de interesse público de alta relevância e de amplo conhecimento justificadas e determinadas pela máxima autoridade da esfera administrativa a que está subordinado o contratante e exaradas no processo administrativo a que se refere o contrato;

e) A supressão, por parte da Administração, das aquisições, acarretando modificação do valor inicial do contrato além do limite permitido no § 1º do art. 65 da Lei nº 8.666/93;

f) A suspensão de sua execução, por ordem escrita da Administração, por prazo superior a 120 (cento e vinte) dias, salvo em caso de calamidade pública, grave perturbação da ordem interna ou guerra, ou ainda por repetidas suspensões que totalizem o mesmo prazo, independentemente do pagamento obrigatório de indenizações pelas sucessivas e contratualmente imprevistas desmobilizações e mobilizações e outras previstas, assegurado ao contratado, nesses casos, o direito de optar pela suspensão do cumprimento das obrigações assumidas até que seja normalizada a situação;

g) O atraso superior a 90 (noventa) dias dos pagamentos devidos pela Administração decorrentes da aquisição, ou parcelas destes, já recebidas, salvo em caso de calamidade pública, grave perturbação da ordem interna ou guerra, assegurado ao contratado o direito de optar pela suspensão do cumprimento de suas obrigações até que seja normalizada a situação;

h) A não liberação, por parte da Administração, de área, local ou objeto para a entrega dos materiais, nos prazos contratuais;

i) A ocorrência de caso fortuito ou de força maior, regularmente comprovada, impeditiva da execução do contrato;

j) Descumprimento do disposto no inciso V do art. 27 da Lei nº 8.666/93, sem prejuízo das sanções penais cabíveis.

**15.2-** A rescisão, devidamente motivada nos autos, será precedida de procedimento administrativo, assegurado o contraditório e a ampla defesa.

**15.2.** Os casos da rescisão contratual serão formalmente motivados nos autos, assegurado o contraditório e a ampla defesa.

**15.3.** A rescisão administrativa ou amigável deverá ser precedida de autorização escrita e fundamentada da autoridade competente.

**15.4.** Quando a rescisão ocorrer sem que haja culpa do fornecedor, será esta ressarcida dos prejuízos regularmente comprovados que houver sofrido, tendo ainda direito a:

a) Devolução da garantia;

b) Pagamentos devidos pela execução do Contrato até a data da rescisão.

**15.5.** A rescisão por descumprimento das cláusulas contratuais acarretará a execução da garantia contratual, para ressarcimento da CONTRATANTE, e dos valores das multas e indenizações a ela devidos, bem



117169

## Município de Capanema - PR

como a retenção dos créditos decorrentes do Contrato, até o limite dos prejuízos causados à CONTRATANTE, além das sanções previstas neste instrumento.

### 16. CLÁUSULA DÉCIMA SEXTA - DOS CASOS OMISSOS

16.1. Os casos omissos ou situações não explicitadas nas cláusulas deste Contrato serão decididos pela CONTRATANTE, segundo as disposições contidas na Lei nº 8.078, de 1990 - Código de Defesa do Consumidor, no Decreto nº 3.722, de 2001, na Lei Complementar nº 123, de 2006, e na Lei nº 8.666, de 1993, bem como nos demais regulamentos e normas administrativas federais, que fazem parte integrante deste Contrato, independentemente de suas transcrições.

### 17. CLÁUSULA DÉCIMA SÉTIMA - DA PUBLICAÇÃO


17.1. A publicação resumida do instrumento de contrato no Diário Oficial Do Município será providenciada pela CONTRATANTE, no prazo de vinte dias 20 (vinte) dias, contados do quinto dia útil do mês seguinte ao da sua assinatura, correndo a despesa por sua conta.

### 18. CLÁUSULA DÉCIMA OITAVA - DO FORO

18.1. As questões decorrentes da utilização do presente Instrumento que não puderem ser dirimidas administrativamente, serão processadas e julgadas na Justiça Estadual, Comarca de Capanema-PR.

E assim, por estarem de acordo, ajustados e contratados, após lido e achado conforme, as partes a seguir firmam o presente Contrato em 02 (duas) vias, de igual teor e forma, para um só efeito.

  
**AMÉRICO BELLÉ**  
*Prefeito Municipal*  
**MUNICÍPIO DE CAPANEMA**  
*Contratante*

Capanema, 18 de fevereiro de 2019  
  
**ANTONIO GILBERTO GUIA**  
*Representante Legal*  
**ENGEPECAS EQUIPAMENTOS LTDA**  
*Contratada*



000170

# EXPEDIENTE

**ORGÃO DE DIVULGAÇÃO DOS ATOS OFICIAIS DO MUNICÍPIO DE CAPANEMA**  
AUTORIZADO PELA LEI 1.431/2.005 DE 06/04/2.005,  
LEI MUNICIPAL Nº 1.648/2018

**COORDENAÇÃO/DIREÇÃO:** Valdeci Alves dos Santos - Secretária de Administração

**DIAGRAMAÇÃO/EDIÇÃO:** Anderson Ferreira dos Passos  
**RESPONSÁVEL TÉCNICO:** Anderson Ferreira dos Passos  
DRT Nº 9975/PR

**APOIO TÉCNICO:** Pedro Augusto Santana

## PREFEITURA DE CAPANEMA

avenida Pedro Viriato Parigot de Souza, 1080 - CEP:85760-000  
Fone: 46 3552-1321  
E-mail: diariooficial@capanema.pr.gov.br / adm@capanema.pr.gov.br  
Capanema - Paraná

**Prefeito Municipal:** Américo Bellé

**Vice-Prefeito Municipal:** Milton Kafer

Secretário de Administração: Valdeci Alves dos Santos  
Secretária de Agricultura e Meio Ambiente: Raquel Belchior Szimanski  
Secretária de Educação, Cultura e Esporte: Zaida Teresinha Parabocz  
Secretário de Finanças: Luiz Alberto Letti  
Secretário de Planejamento e Projetos: Paulo Fernando L. Orso  
Secretário de Saúde: Jonas Welter  
Chefe de Gabinete: Paulo de Souza

Controladora Geral do Município: Ariéli Caciara Wons

## CÂMARA MUNICIPAL DE CAPANEMA

R. Padre Cirilo, 1270 - CEP: 85760-000  
Fone: (46) 3552-1596 e (46) 3552-2329  
Fax: (46) 3552-3217  
E-mail: capanemacamara@gmail.com  
Capanema - Paraná

Vereador: Valdomiro Brizola - Presidente  
Vereador: Sergio Ullrich - Vice - Presidente  
Vereador: Edson Wilmsen - 1º Secretário  
Vereador: Delmar C. Balzan - 2º Secretário  
Vereador: Airton Marcelo Barth  
Vereador: Gilmar Pontin  
Vereador: Ginésio J. Pinheiro  
Vereador: Paulo C. Lothermann  
Vereadora: Izolete Ap. Walker

# ATOS LICITATÓRIOS

## EXTRATO DO CONTRATO Nº 49/2019

Pregão Nº 06/2019

Data da Assinatura: 18/02/2019.

Contratante: Município de Capanema-Pr.

Contratada: ENGEPECAS EQUIPAMENTOS LTDA.

Objeto: AQUISIÇÃO DE 01 (UMA) RETROESCAVADEIRA COM PÁ CARREGADEIRA NOVA, EM ATENDIMENTO AO CONVÊNIO Nº 849778/2017 CELEBRADO ENTRE O MUNICÍPIO DE CAPANEMA PR E O MINISTÉRIO DA INTEGRAÇÃO NACIONAL.

Valor total: R\$296.500,00 (Duzentos e Noventa e Seis Mil e Quinhentos Reais).

Américo Bellé

## Prefeito Municipal

### PORTARIA Nº 7.338, DE 18 DE FEVEREIRO DE 2019.

Termo de Homologação do Pregão Presencial nº 06/2019.

O Prefeito do Município de Capanema, Estado do Paraná, no uso de suas atribuições legais e, Considerando que o procedimento licitatório está de acordo com a Lei nº 10.520, de 17 de julho de 2002 e com a Lei nº 8.666 de 21 de junho de 1993 e suas alterações, especialmente em seu artigo 43;

### RESOLVE:

Art. 1º Homologar o Processo de Licitação modalidade Pregão Presencial nº 06/2019, objeto AQUISIÇÃO DE 01 (UMA) RETROESCAVADEIRA COM PÁ CARREGADEIRA NOVA, EM ATENDIMENTO AO CONVÊNIO Nº 849778/2017 CELEBRADO ENTRE O MUNICÍPIO DE CAPANEMA PR E O MINISTÉRIO DA INTEGRAÇÃO NACIONAL.

Art. 2º Em cumprimento ao disposto no Art.109, §1º da Lei 8.666, de 21 de junho de 1993, torna-se público o resultado da licitação em epígrafe, apresentando os vencedores pelo critério menor preço por

Fornecedor	Item	Produto/Serviço	Marca	Quantidade	Preço
ENGEPECAS EQUIPAMENTOS LTDA	1	AQUISIÇÃO DE RETROESCAVADEIRA COM PÁ CARREGADEIRA NOVA, MOTOR TURBO DIESEL, 4 CILINDROS, COM POTÊNCIA MÍNIMA DE 90HP, TRACÇÃO 4X4, SISTEMA DIREÇÃO HIDROSTÁTICO, COM 3 MODOS DE DIREÇÃO, CAÇAMBA CARREGADEIRA COM CAPACIDADE MÍNIMA 1M3, CABINE FECHADA (ROPS/FOPS) COM AR CONDICIONADO, PESO OPERACIONAL DE NO MÍNIMO 7.000KG, GARANTIA 12MESES SEM LIMITE DE HORAS.	JCB	1,00	296.500,00

Art. 3º Valor total dos gastos com a Licitação modalidade Pregão Presencial Nº 06/2019, é de R\$ 296.500,00 (Duzentos e Noventa e Seis Mil e Quinhentos Reais).

Art. 4º Homologo a presente licitação, revogadas as disposições em contrário.

Gabinete do Prefeito Municipal de Capanema, Estado do Paraná dezoto dias de fevereiro de 2019

Américo Bellé

Prefeito Municipal

# LEIS

## LEI Nº 1.677, DE 18 DE FEVEREIRO DE 2019.

Reconhece e Confere ao Município de Capanema o Título de "Cidade da Rodovia Ecológica – Estrada Parque Caminho do Colono" e cria o Dia Municipal de Resistência pela Estrada Parque Caminho do Colono.

A Câmara Municipal de Capanema, Estado do Paraná, aprovou e eu, Prefeito Municipal, sanciono a seguinte:

LEI

Art. 1º Fica reconhecido e conferido ao Município de Capanema o Título de "Cidade da Rodovia Ecológica – Estrada Parque Caminho do